

### 10.8.3 ACCESSORI REHAU SOLECT

#### Resistenza elettrica REHAU SOLECT

Per il riscaldamento dell'acqua potabile. Dotata di guaina di protezione.

Range di regolazione: 14-80°C

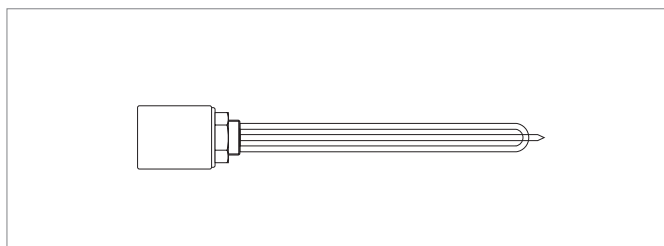
Funzione di protezione mediante limitatore della temperatura, taratura fissa su 110° C.

Montaggio isolato.

Attacco: G 1 1/2"

Tipo di protezione: IP 54

Marcatura CE



Articolo	Descrizione	Tensione (da fornitura)	Peso kg/pz	Unità di fornitura
224228-001	REHAU SOLECT Resistenza elettrica 2kW	230 V	1,5	1 pz

#### Valvola miscelatrice termostatica REHAU SOLECT

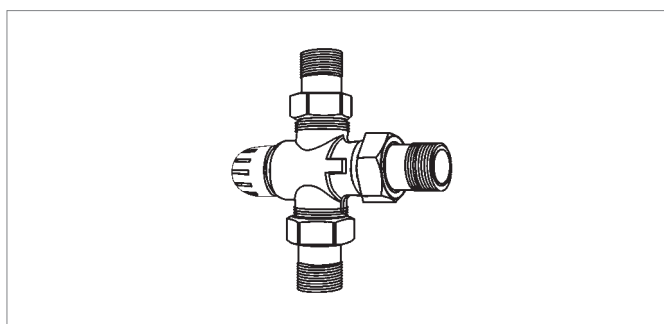
Per limitare la temperatura di prelievo dell'acqua calda.

Possibilità di regolazione continua tra 30 e 70 °C.

Rivestimento anticalcare in ottone resistente alla dezincatura, incluse viti a risvolto con tenuta in piano.

Temperatura d'esercizio massima: 100 °C

Pressione d'esercizio massima: 10 bar



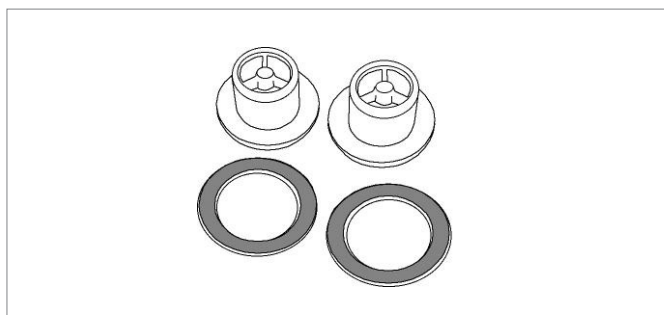
Articolo	Descrizione	Peso kg/pz	Unità di fornitura
275928-001	REHAU SOLECT valvola miscelatrice termostatica DN 20, incl. collegamento a vite R 3/4"	0,93	1 pz
275938-001	REHAU SOLECT valvola miscelatrice termostatica DN 25, incl. collegamento a vite R 1"	1,43	1 pz

### Dispositivo antiriflusso REHAU SOLECT

Per l'installazione nell'attacco per acqua calda e fredda della valvola miscelatrice termostatica REHAU SOLECT, completo delle guarnizioni piatte necessarie, adatto all'acqua potabile.

Temperatura d'esercizio massima: 95 °C

Set composto da due dispositivi antiriflusso e due guarnizioni piatte.



Articolo	Descrizione	Peso kg/pz	Unità di fornitura
220079-001	REHAU SOLECT dispositivo antiriflusso DN 20	0,025	1 pz
220052-001	REHAU SOLECT dispositivo antiriflusso DN 25	0,035	1 pz

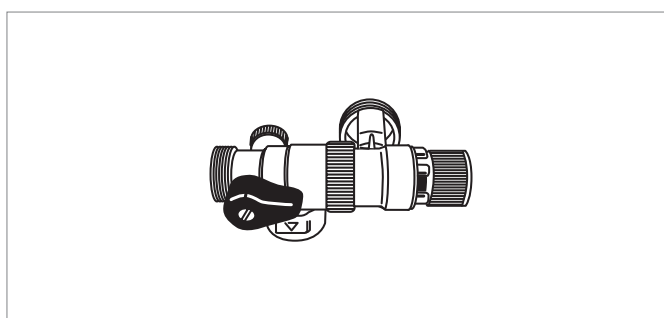
### Valvola di sicurezza REHAU SOLECT

Con dispositivo anti-riflusso adatto a impianti per acqua potabile.

Pressione di reazione: 6 bar, 1/2"

Temperatura d'esercizio massima: 95 °C

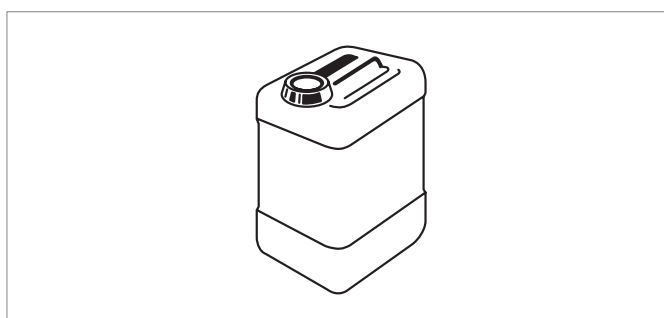
Attacco: 3/4"



Articolo	Descrizione	Peso kg/pz	Unità di fornitura
226063-001	REHAU SOLECT valvola di sicurezza 6 bar con dispositivo antiriflusso per impianti per acqua potabile	0,6	1 pz

### Fluido termovettore REHAU SOLECT

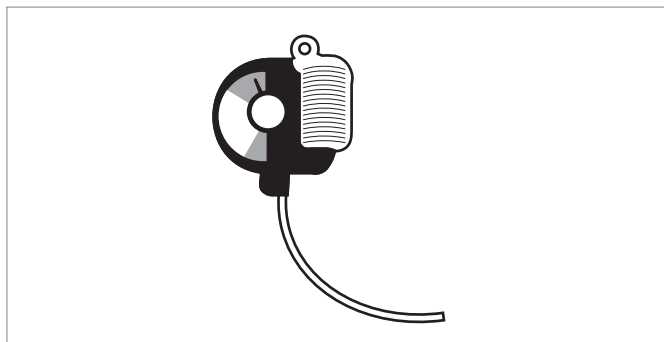
Fluido termovettore a base di glicolpropilene premiscelato, protezione antigelo fino a -30 °C



Articolo	Descrizione	Peso kg/pz	Unità di fornitura
231151-001	REHAU SOLECT fluido termovettore 10 l	11	1 pz
220130-001	REHAU SOLECT fluido termovettore 25 l	26,5	1 pz

## Tester antigelo REHAU SOLECT

Tester antigelo per fluido a base di glicolpropilene.



Articolo	Descrizione	Peso kg/pz	Unità di fornitura
231261-001	REHAU SOLECT tester antigelo	0,2	1 pz