

## 10.8.2 KIT SOLARE A CIRCOLAZIONE NATURALE REHAU SOLECT TS 300

### REHAU SOLECT TS 300

Kit solare a circolazione naturale per il riscaldamento dell'acqua potabile per nuclei di 4-5 persone, formato dai seguenti componenti:

N. 2 collettori con vasca incorporata TS 2,1 m<sup>2</sup>

Collettore con vasca incorporata in alluminio, assorbitore in rame a superficie unica captante provvisto di rivestimento altamente selettivo, vetro solare di sicurezza trasparente e temprato dello spessore di 4 mm, unito senza silicone.

4 attacchi G 1"

Superficie lorda: 2,1 m<sup>2</sup>

Superficie assorbente: 1,8 m<sup>2</sup>

N. 1 bollitore per acqua potabile da 300 litri

Bollitore con doppio rivestimento provvisto di smaltatura secondo la norma DIN 4753 comprensivo di anodi di protezione in magnesio, predisposto per il montaggio di una resistenza elettrica. Pozzetto per sonda a immersione da 1/2" (per es. per sonda della temperatura esterna all'interno dell'abitazione).

N. 1 telaio di sostegno per il montaggio in sospensione con inclinazione di 40° sx/dx

Due montanti completi di forma triangolare in acciaio, zincatura secondo la norma DIN EN ISO 1461 per il montaggio in sospensione del kit solare a circolazione naturale con inclinazione di 40°, fissaggio alla sottostruttura da effettuarsi in loco.

N. 1 set di montaggio per TS 300

Formato da:

Profili trasversali per il collegamento dei montanti triangolari, zincatura secondo la norma DIN EN ISO 1461

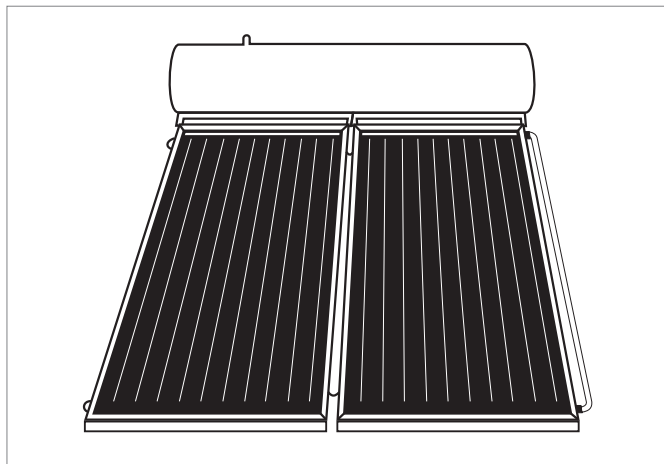
Set per il collegamento di collettore e bollitore

Valvola di sicurezza per collettori da 3 bar, 1/2"

N. 1 valvola di scarico termico

Temperatura di reazione: 95°C ca.

Accessori per il collegamento inclusi.



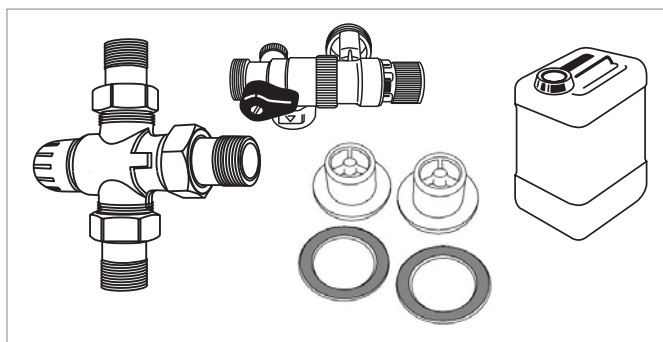
Articolo	Descrizione	Peso kg/pz	Unità di fornitura
227153-001	REHAU SOLECT TS 300 composto da 1 collettore con vasca incorporata e 1 bollitore da 300 l	300	1 pz

Per il funzionamento sicuro ed efficiente del kit solare a circolazione naturale REHAU SOLECT è necessario installare il pacchetto di sicurezza.

#### Pacchetto di sicurezza REHAU SOLECT TS 300

Formato da:

- 275928-001 1 valvola miscelatrice termostatica + collegamento a vite da 3/4"
- 220079-001 1 dispositivo antiriflusso DN 20
- 220130-001 1 fluido termovettore da 25 l
- 231151-001 1 fluido termovettore da 10 l
- 226063-001 1 valvola di sicurezza per il circuito dell'acqua potabile da 6 bar, 1/2" e attacco da 3/4"



Articolo	Descrizione	Peso kg/pz
227506-001	pacchetto di sicurezza TS 300	1 pz

#### Copertura in lamiera REHAU SOLECT per TS 300

Da inserire fra il bollitore e il collettore.

Articolo	Descrizione	Peso kg/pz
227164-001	REHAU SOLECT copertura in lamiera TS 300	1 pz