

10.2.3 Collettore per facciata REHAU SOLECT

Collettore per facciata REHAU SOLECT

Collettore termosolare integrabile nella facciata.

Adattamento delle misure alle condizioni architettoniche esistenti.

Telaio in alluminio termicamente separato dalla facciata con parete posteriore in legno. Fissaggio alla parte dell'edificio mediante profili appositi. Assorbitore a superficie tutta utile in rame profilato e provvisto di rivestimento altamente selettivo mediante procedimento sotto vuoto, vetro solare di sicurezza trasparente e temprato (spessori disponibili: 4 o 6 mm). Copertura dei listelli di fissaggio del vetro con listelli di copertura vetro in alluminio nella tinta RAL 9022 (altre tinte RAL disponibili con maggiorazione di prezzo).

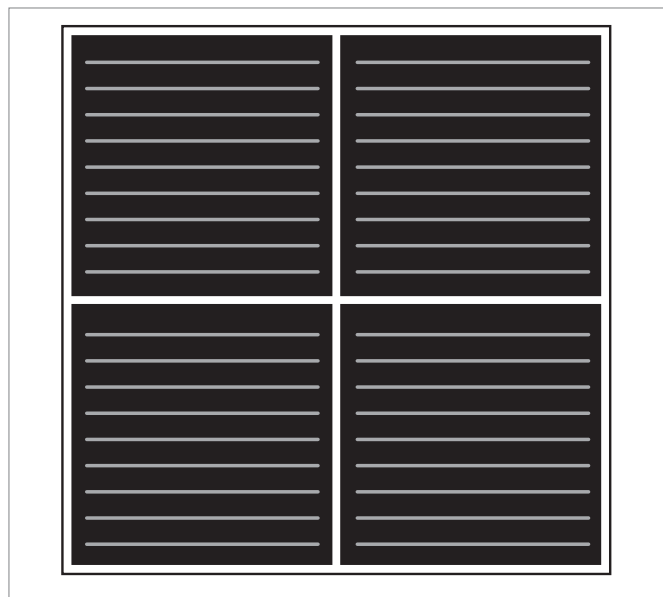
Massima flessibilità di scelta del collegamento dei moduli del collettore e posizione variabile dell'attacco dell'intero campo captante G 1".

I singoli moduli del collettore vengono collegati con tenuta in piano mediante tubi flessibili ondulati. Lo spessore del vetro necessario viene definito in funzione della grandezza dei moduli e dell'altezza dell'edificio (carico di stagnazione del vento).

Profondità di montaggio: 125 mm (guarnizione)

128 mm (guarnizione).

Max. pressione di esercizio: 10 bar

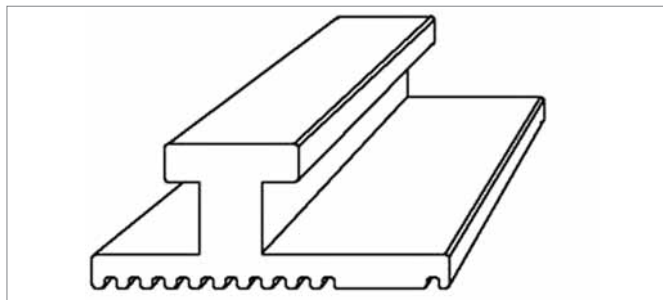


Articolo	Descrizione	Dim. modulo min. in mm	Dim. modulo max. in mm	Peso kg/m ²	Unità di fornitura
220500-001	REHAU SOLECT Collettori per facciata FK 4 mm Vetro solare di sicurezza da 4 mm, listelli di copertura vetro colore grigio perla (RAL 9022)	1000 x 1000	1000 x 2000	40	1 pz
220502-001	REHAU SOLECT Collettori per facciata FK 6 mm Vetro solare di sicurezza da 6 mm, listelli di copertura vetro colore grigio perla (RAL 9022)	1000 x 1000	1000 x 5000	50	1 pz
220503-001	REHAU SOLECT Collettori per facciata APGF supplemento di prezzo per listelli di copertura vetro in colori particolari Prezzo / listello di copertura vetro				1 pz

10.2.3.1 Materiale di montaggio collettore per facciata REHAU SOLECT

Profilo di fissaggio FK e accessorio di fissaggio FK REHAU SOLECT

Guida in alluminio con scanalatura a T completa su guarnizione (3 mm) per il fissaggio del collettore alla facciata.



Articolo	Descrizione	Peso kg/m	Unità di fornitura
220504-001	REHAU SOLECT Profilo di fissaggio FK	1,5	1 pz
Articolo	Descrizione	Peso kg/pz	Unità di fornitura
229959-001	REHAU SOLECT Accessorio di fissaggio FK, lungo 150 mm	0,23	1 pz