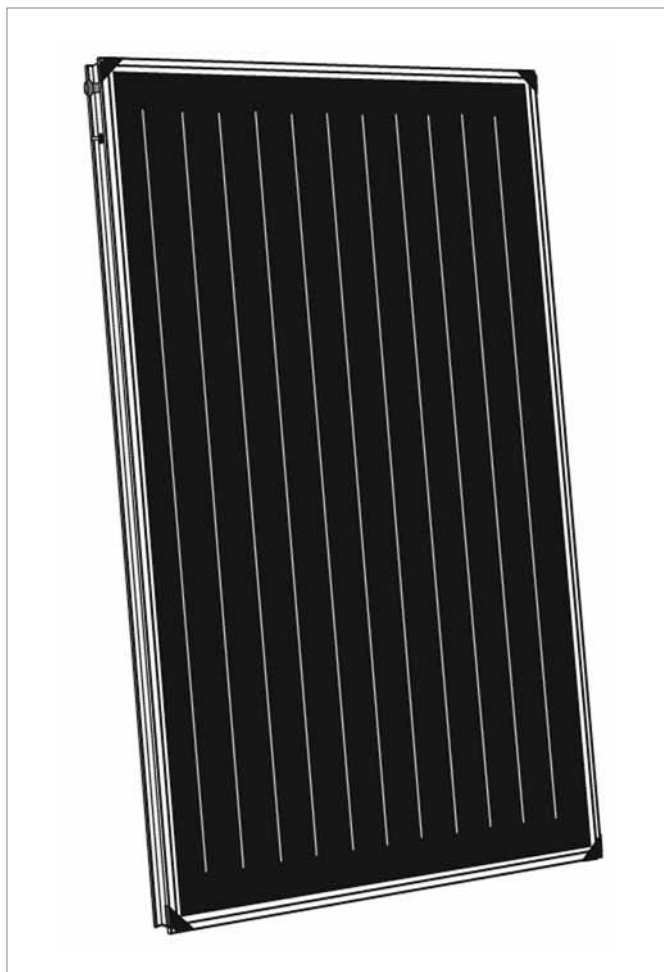


10.2.2 Collettore con telaio incorporato REHAU SOLECT RK

Collettore con telaio incorporato REHAU SOLECT RK verticale

Collettore termosolare con telaio incorporato, assorbitore a superficie tutta utile, profilato e provvisto di rivestimento altamente selettivo mediante procedimento sotto vuoto, vetro solare di sicurezza trasparente e temprato, assorbitore ad arpa attraversato dal flusso in serie, 2 attacchi G 3/4", bussola porta-sonda a immersione integrata sul lato

Pressione max. di esercizio 10 bar
Superficie lorda: 2,36 m²
Superficie di apertura: 2,17 m²
Superficie assorbente: 2,14 m²



| Articolo | Descrizione | Dimensioni in mm | | | Peso kg/pz | Unità di fornitura |
|------------|---|------------------|-------|-------|---------------|-----------------------|
| | | Alt. | Larg. | Prof. | | |
| 220663-001 | REHAU SOLECT Collettore con telaio incorporato verticale | 2000 | 1180 | 93 | 45 | 1 pz |

10.2.2.1 Accessori per il montaggio del collettore con telaio incorporato REHAU SOLECT RK

Una panoramica dettagliata sul materiale occorrente per il montaggio è riportata al paragrafo 10.2.2.2 Tabelle riassuntive per il montaggio del collettore con telaio incorporato.

Per ogni set di montaggio sono state effettuate prove statiche.

A tale proposito consigliamo di consultare la nostra informazione tecnica REHAU SOLECT, dove sono indicati i limiti d'impiego relativi alla statica.

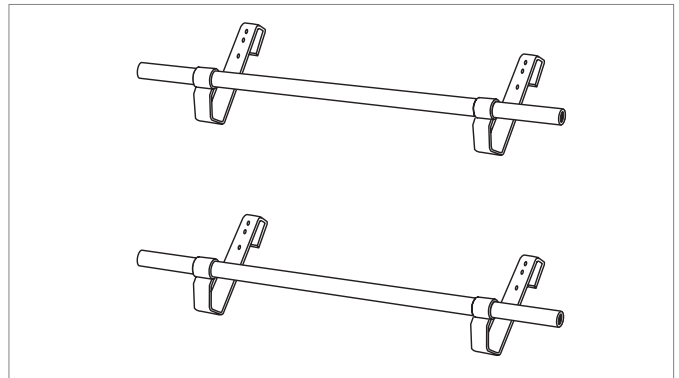
Set di supporto per montaggio a vista sul tetto del collettore con telaio incorporato REHAU SOLECT RK Ganci applicabili su tetto

Supporto a gancio applicabile su tetto per il montaggio dei collettori con telaio incorporato, composto da 4 ganci applicabili su tetto e 2 tubi in alluminio, incl. materiale di fissaggio

4 ganci per il fissaggio del collettore e 4 viti

Adatto per:

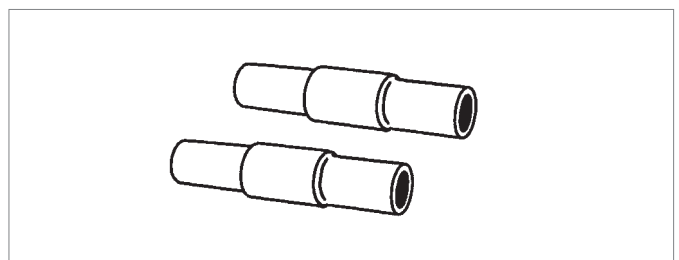
- incl. del tetto da 15° a 75°
- copertura del tetto piana o leggermente concava in argilla o calcestruzzo



| Articolo | Descrizione | Materiale | Peso kg/pz | Unità di fornitura |
|------------|--|-----------------------------|------------|--------------------|
| 229755-001 | REHAU SOLECT Set per il montaggio a vista sul tetto RK Ganci applicabili su tetto | Acciaio zincato e alluminio | 5 | 1 pz |

Set di collegamento REHAU SOLECT per il montaggio dei ganci applicabili sul tetto

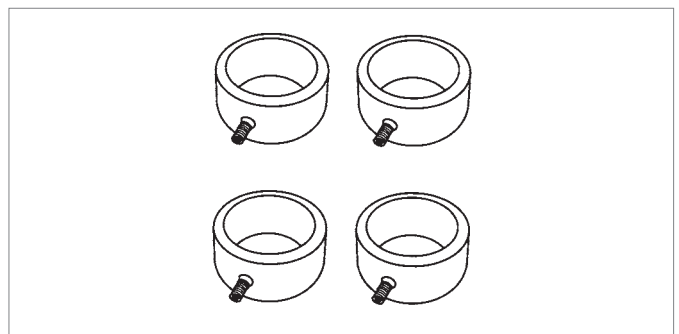
2 adattatori per il collegamento di 2 set per il montaggio ganci applicabili su tetto



| Articolo | Descrizione | Materiale | Peso kg/pz | Unità di fornitura |
|------------|---|-----------|------------|--------------------|
| 221553-001 | REHAU SOLECT Set di collegamento montaggio ganci applicabili su tetto | Alluminio | 0,18 | 1 pz |

Set di arresti meccanici REHAU SOLECT RK

4 Arresti meccanici ad anello per il fissaggio del campo captante



| Articolo | Descrizione | Materiale | Peso kg/pz | Unità di fornitura |
|------------|--|-----------|------------|--------------------|
| 221554-001 | REHAU SOLECT Set di arresti meccanici RK | Alluminio | 0,12 | 1 pz |

Set REHAU SOLECT per montaggio incassato nel tetto dei collettori RK con telaio incorporato

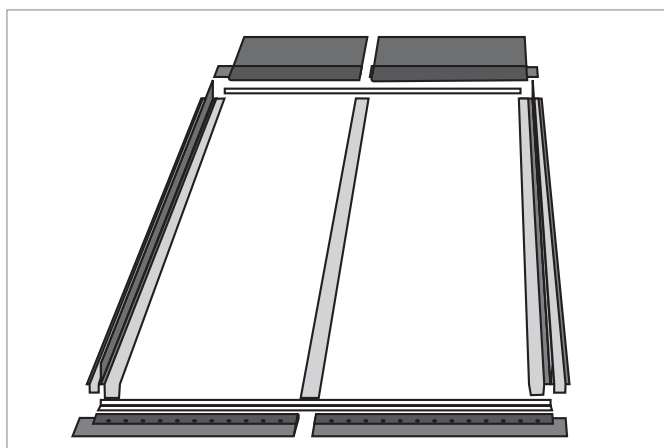
Struttura in lamiera per in montaggio incassato nel tetto di 2 collettori con telaio incorporato.

Colore: antracite

incl. materiale di fissaggio per 2 collettori

Adatto per:

- incl. del tetto da 27° a 65°
- copertura del tetto concava in argilla o calcestruzzo



| Articolo | Descrizione | Materiale | Peso kg/pz | Unità di fornitura |
|------------|---|-----------|------------|--------------------|
| 220750-002 | REHAU SOLECT Set per montaggio incassato nel tetto collettori RK con telaio incorporato | Alluminio | 20 | 1 pz |

Ampliamento per set per montaggio incassato nel tetto collettori RK con telaio incorporato REHAU SOLECT

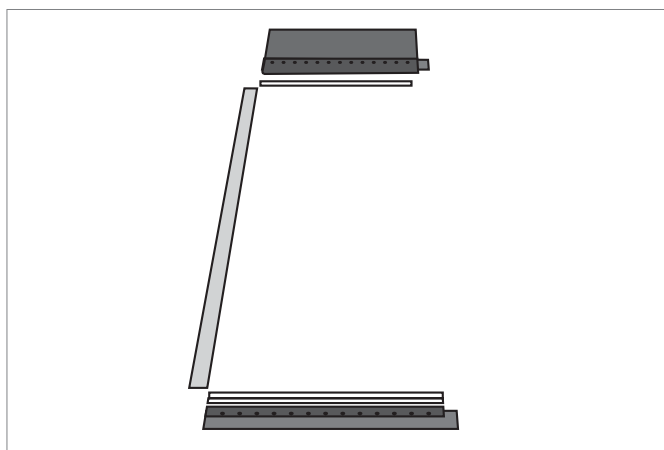
Ampliamento struttura in lamiera per in montaggio incassato nel tetto di 1 collettore con telaio incorporato per coppi e lastre.

Colore: antracite

incl. materiale di fissaggio per 1 collettore

Adatto per:

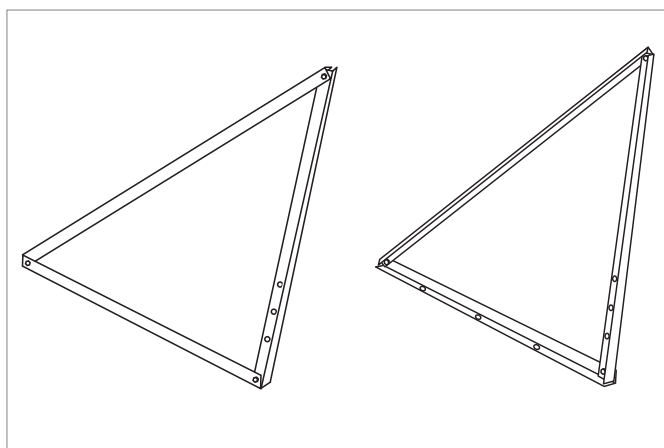
- incl. del tetto da 27° a 65°
- copertura del tetto piana o leggermente concava in argilla o calcestruzzo



| Articolo | Descrizione | Materiale | Peso kg/pz | Unità di fornitura |
|------------|---|-----------|------------|--------------------|
| 220752-002 | REHAU SOLECT Ampliamento per set per mont. incassato nel tetto collettore RK con telaio incorporato | Alluminio | 9 | 1 pz |

Set REHAU SOLECT per montaggio collettori RK con telaio incorporato come intelaiatura di supporto

2 elementi di montaggio a triangolo completi composti da profili a C e ad L come intelaiatura di sostegno per applicazione scoperta su tutti i lati di 45 gradi, incl. viti con intagli a T per il fissaggio del collettore con telaio incorporato sull'elemento di montaggio a triangolo.



| Articolo | Descrizione | Materiale | Peso kg/pz | Unità di fornitura |
|------------|---|-----------|------------|--------------------|
| 220728-002 | REHAU SOLECT Set per montaggio RK come intelaiatura di sostegno con vasca incorporata | Alluminio | 6 | 1 pz |

10.2.2.2 Tabelle riassuntive accessori per il montaggio del collettore con telaio incorporato

| | Montaggio a vista sul tetto con ganci appositi RK | | |
|--------------|---|--|--|
| | Set di supporto ganci 229755-001 | Set di collegamento ganci applicabili su tetto 221553-001 | Set di arresti meccanici per collettori con telaio incorporato 221554-001 |
| 2 collettori | 2 | 1 | 1 |
| 3 collettori | 3 | 2 | 1 |
| 4 collettori | 4 | 3 | 1 |
| 5 collettori | 5 | 4 | 1 |

| | Montaggio a vista sul tetto RK |
|--------------|---|
| | Montaggio a vista sul tetto RK con intelaiatura di supporto 220728-002 |
| 2 collettori | 2 |
| 3 collettori | 3 |
| 4 collettori | 4 |
| 5 collettori | 5 |

| | Montaggio nel tetto RK | |
|--------------|---|---|
| | Set per montaggio incassato nel tetto 220750-002 | Ampliamento set per montaggio incassato nel tetto 220752-002 |
| 2 collettori | 1 | - |
| 3 collettori | 1 | 1 |
| 4 collettori | 1 | 2 |
| 5 collettori | 1 | 3 |