

10 SISTEMI SOLARI TERMICI REHAU SOLECT

10.2 COLLETTORI REHAU SOLECT E RELATIVI ACCESSORI DI MONTAGGIO

10.2.1 Collettore con vasca incorporata REHAU SOLECT WK

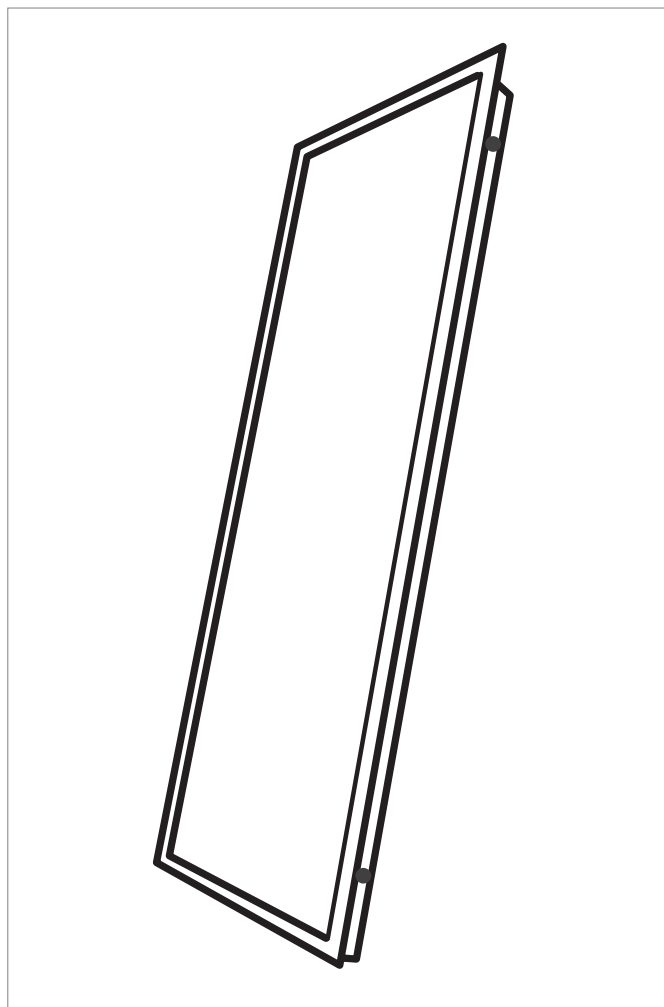
Collettore con vasca incorporata REHAU SOLECT WK verticale

Collettore termosolare con vasca incorporata, assorbitore a superficie tutta utile, profilato e provvisto di rivestimento altamente selettivo mediante procedimento sotto vuoto, vetro solare di sicurezza trasparente e temprato, attraversati dal flusso in parallelo, 4 attacchi G 3/4", bussola porta-sonda di misurazione integrata sul lato. Pressione max. di esercizio superiore a 10 bar

Superficie lorda: 2,55 m²

Superficie di apertura: 2,3 m²

Superficie assorbente: 2,2 m²



Articolo	Descrizione	Dimensioni mm			Peso kg/pz	Unità di fornitura
		Alt.	Larg.	Prof.		
231001-002	REHAU SOLECT Collettore con vasca incorporata WK 2,55 m ² verticale	2356	1081	100	46	1 pz

10.2.1.1 Accessori per il montaggio del collettore con vasca incorporata REHAU SOLECT WK

Una panoramica dettagliata sul materiale occorrente per il montaggio è riportata al paragrafo 10.2.1.2

Tablette riassuntive accessori per il montaggio del collettore con vasca incorporata.

Per ogni set di montaggio sono state effettuate prove statiche.

A tale proposito consigliamo di consultare la nostra informazione tecnica REHAU SOLECT, dove sono indicati i limiti d'impiego relativi alla statica.

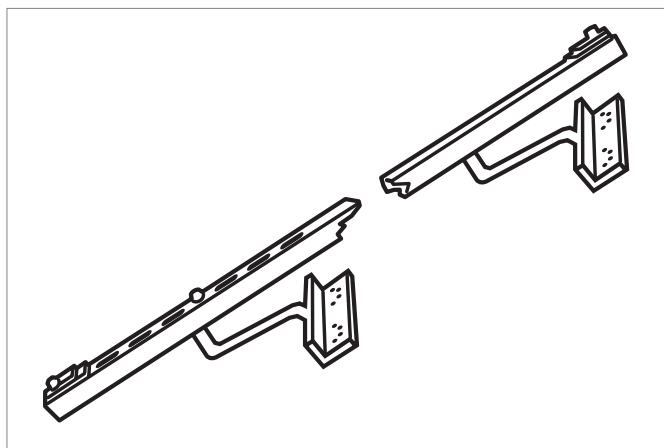
Set di supporto per montaggio a vista sul tetto del collettore con vasca incorporata REHAU SOLECT WK

2 Staffe per tetto, profilo longitudinale, incl. materiale di fissaggio per montaggio a vista sul tetto dalla massima flessibilità su coppi e listelli di vario spessore.

Incl. guarnizioni di tenuta per collettori collegati in serie.

Adatto per:

- incl. del tetto da 15° a 75°
- copertura del tetto piana o leggermente concava in argilla o calcestruzzo



Articolo	Descrizione	Materiale	Peso kg/pz	Unità di fornitura
231011-001	REHAU SOLECT Set per montaggio a vista sul tetto del collettore con vasca incorporata WK Staffa per tetto	Alluminio	2,5	1 pz

Set di supporto per montaggio a vista sul tetto REHAU SOLECT WK

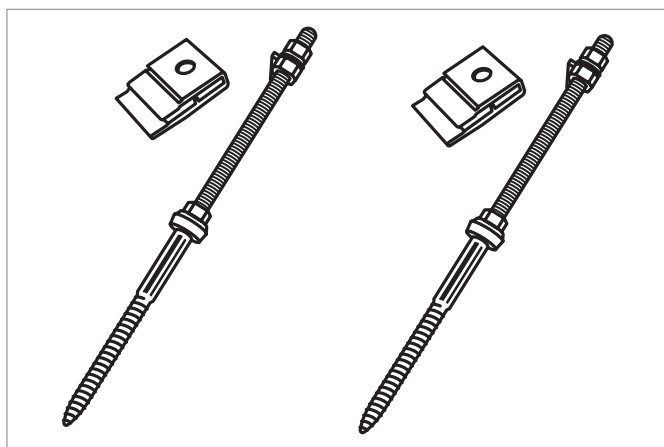
Vite a barra

2 viti a barra con filettatura M12, incl. materiale di fissaggio per montaggio a vista sul tetto dalla massima flessibilità.

Incl. guarnizioni di tenuta per collettori collegati in serie.

Adatto per:

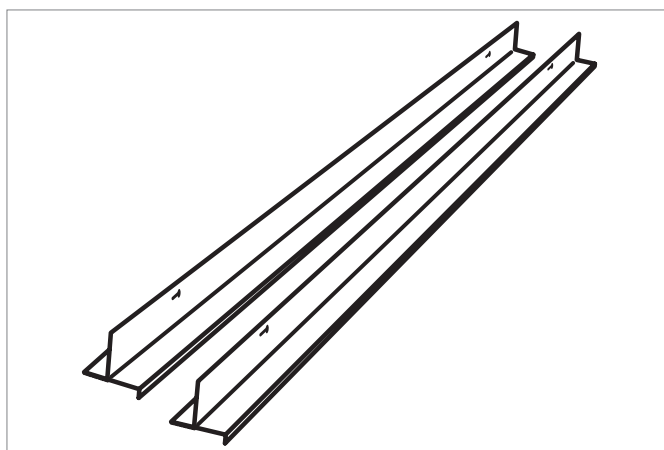
- incl. del tetto da 15° a 75°
- copertura del tetto piana o leggermente concava in argilla o calcestruzzo



Articolo	Descrizione	Materiale	Peso kg/pz	Unità di fornitura
231021-001	REHAU SOLECT Set per montaggio a vista sul tetto del collettore con vasca incorporata WK Vite a barra	Acciaio inox	0,8	1 pz

Profili trasversali REHAU SOLECT per 2 collettori WK con vasca incorporata

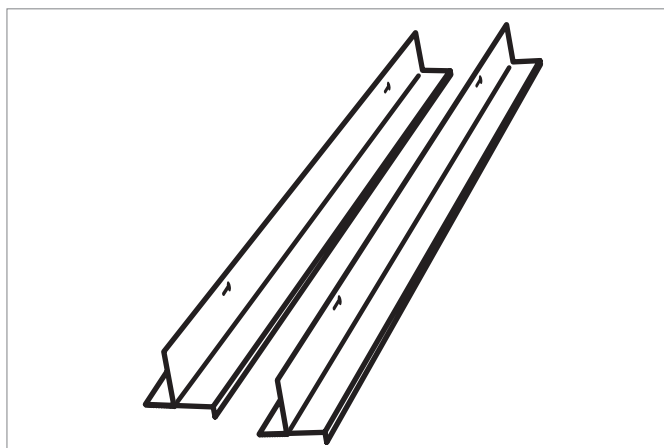
2 Profili trasversali per il fissaggio di 2 collettori con vasca incorporata



Articolo	Descrizione	Materiale	Lungh. mm	Peso kg/pz	Unità di fornitura
231031-001	REHAU SOLECT Profili trasversali per 2 collettori con vasca incorporata	Alluminio	2208	5,2	1 pz

Profili trasversali REHAU SOLECT per 1 collettore WK con vasca incorporata

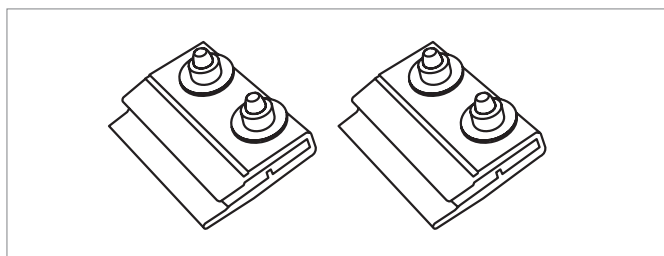
2 Profili trasversali per il fissaggio di 1 collettore con vasca incorporata



Articolo	Descrizione	Materiale	Lungh. mm	Peso kg/pz	Unità di fornitura
231041-001	REHAU SOLECT Profili trasversali per 1 collettore con vasca incorporata	Alluminio	1104	2,6	1 pz

Set di collegamento REHAU SOLECT per profili trasversali

2 Adattatori per il collegamento di profili trasversali incl. materiale di fissaggio



Articolo	Descrizione	Materiale	Lungh. mm	Peso kg/pz	Unità di fornitura
231051-001	REHAU SOLECT Set di collegamento per profili trasversali	Alluminio	70	0,3	1 pz

Set REHAU SOLECT per montaggio incassato nel tetto dei collettori WK con vasca incorporata

Struttura in lamiera per il montaggio incassato nel tetto di 2 collettori con vasca incorporata per coppi

Colore: marrone

incl. materiale di fissaggio per 2 collettori:

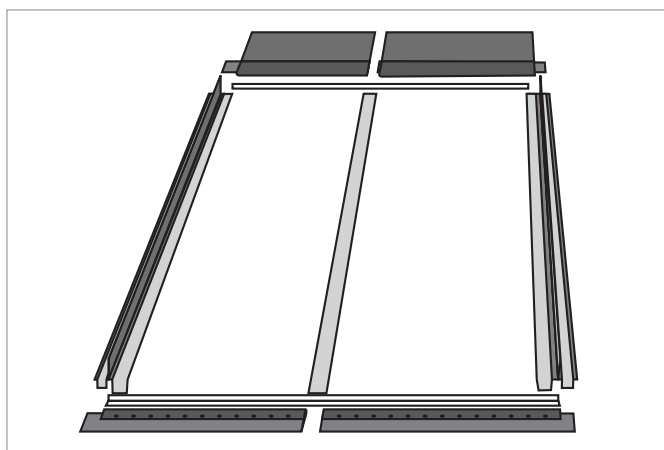
- viti a barra con filettatura, M12,
lunghezza: 190 mm

- profili trasversali per 2 collettori

Adatto per:

- incl. del tetto da 27° a 65°

- copertura del tetto concava in argilla o calcestruzzo



Articolo	Descrizione	Materiale	Peso kg/pz	Unità di fornitura
231071-001	REHAU SOLECT Set per montaggio incassato nel tetto collettori WK con vasca incorporata	Alluminio	20	1 pz

Ampliamento per set per montaggio incassato nel tetto collettori WK con vasca incorporata REHAU SOLECT

Ampliamento struttura in lamiera per in montaggio incassato nel tetto di 1 collettore con vasca incorporata per coppi

Colore: marrone

incl. materiale di fissaggio per 1 collettore:

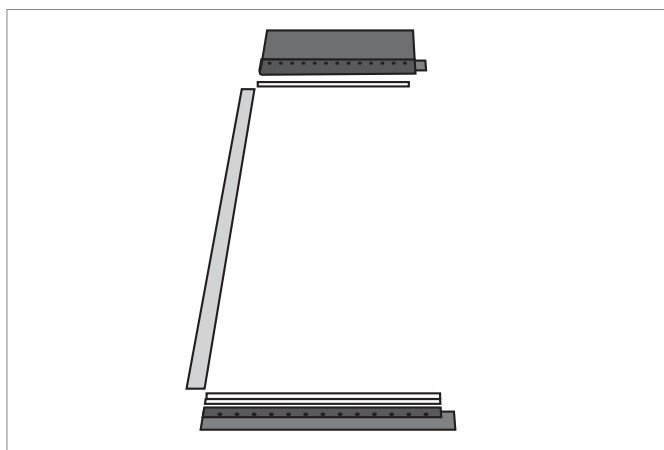
- viti a barra con filettatura, M12,
lunghezza: 190 mm

- profili trasversali per 1 collettore

Adatto per:

- incl. del tetto da 27° a 65°

- copertura del tetto concava in argilla o calcestruzzo



Articolo	Descrizione	Materiale	Peso kg/pz	Unità di fornitura
231081-001	REHAU SOLECT Ampliamento per set per montaggio incassato nel tetto collettore WK con vasca incorporata	Alluminio	9	1 pz

Set REHAU SOLECT per montaggio collettori WK con vasca incorporata come intelaiatura di supporto

Intelaiatura a triangolo per il montaggio scoperto su tutti i lati dei collettori con vasca incorporata

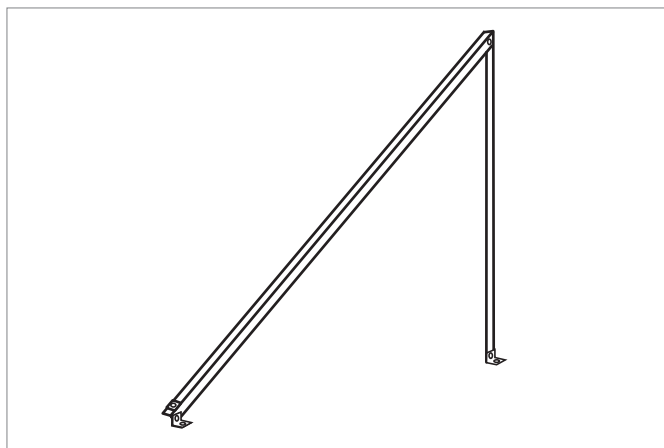
incl. viti a barra con filettatura M12

Lunghezza: 350 mm

Incl. guarnizioni di tenuta per collettori collegati in serie.

Adatto per:

- superfici piane o tetto con minima pendenza
- sottostrutture piane



Articolo	Descrizione	Materiale	Peso kg/pz	Unità di fornitura
231061-001	REHAU SOLECT Set per montaggio collettori WK con vasca incorporata su intelaiatura di 45°	Alluminio	4,2	1 pz

10.2.1.2 Tabelle riassuntive accessori per il montaggio del collettore WK con vasca incorporata

(a questo proposito si raccomanda di consultare anche il nostro fascicolo di informazioni tecniche n. 897.600)

	Montaggio a vista sul tetto con staffa apposita			
	Set di supporto staffa 231011-001	Profili trasversali per 2 collettori 231031-001	Profili trasversali per 1 collettore 231041-001	Set di collegamento per 2 profili trasversali 231051-001
2 collettori	2	1	-	-
3 collettori	3	1	1	1
4 collettori	4	2	-	1
5 collettori	5	2	1	2
6 collettori	6	3	-	2

	Montaggio a vista sul tetto con vite a barra			
	Set di supporto vite a barra 231021-001	Profili trasversali per 2 collettori 231031-001	Profili trasversali per 1 collettore 231041-001	Set di collegamento per 2 profili trasversali 231051-001
2 collettori	2	1	-	-
3 collettori	3	1	1	1
4 collettori	4	2	-	1
5 collettori	5	2	1	2
6 collettori	6	3	-	2

	Montaggio a vista sul tetto con intelaiatura di supporto			
	Set di supporto per intelaiatura 231061-001	Profili trasversali per 2 collettori 231031-001	Profili trasversali per 1 collettore 231041-001	Set di collegamento per 2 profili trasversali 231051-001
2 collettori	2	1	-	-
3 collettori	3	1	1	1
4 collettori	5	2	-	1
5 collettori	6	2	1	2
6 collettori	7	3	-	2

	Montaggio incassato nel tetto	
	Set per montaggio incassato nel tetto 231071-001	Ampliamento set per montaggio incassato nel tetto 231081-001
2 collettori	1	-
3 collettori	1	1
4 collettori	1	2
5 collettori	1	3
6 collettori	1	4