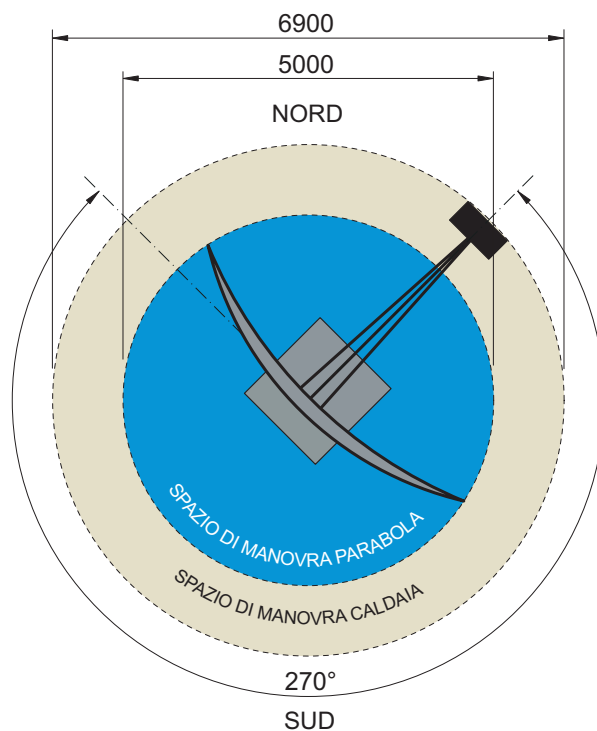
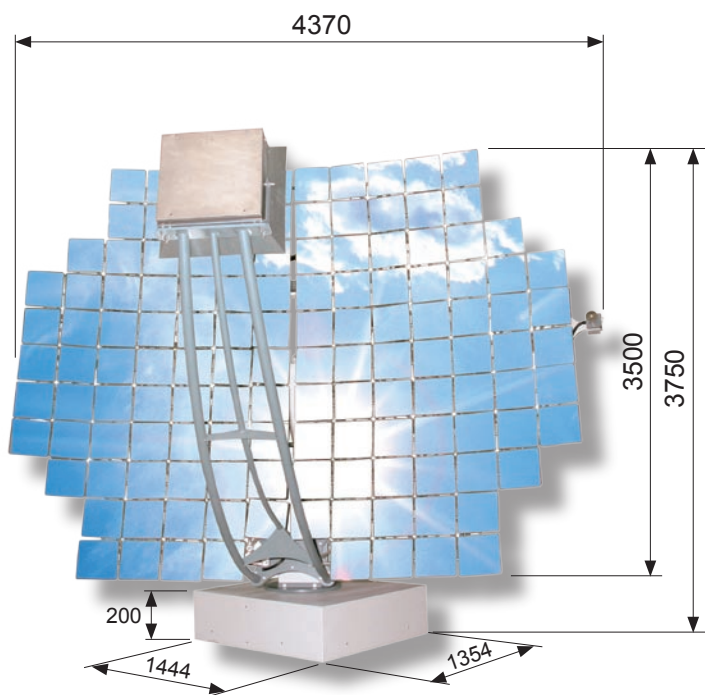


DIMENSIONI D'INGOMBRO PER L'INSTALLAZIONE

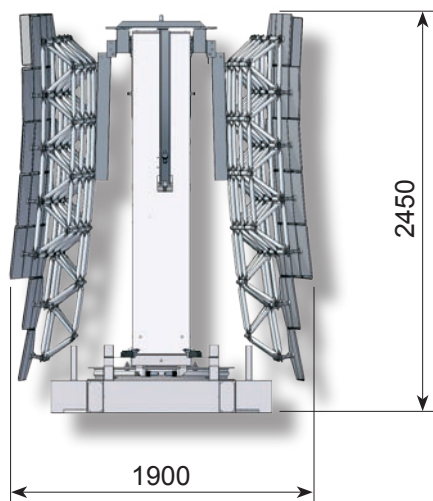


ALTEZZA MASSIMA RAGGIUNGIBILE
DA **SOLAR-COM-X100**

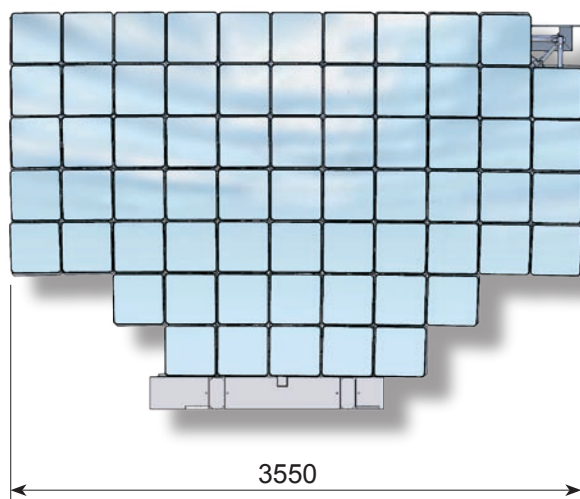


DIMENSIONI D'INGOMBRO PER IL TRASPORTO

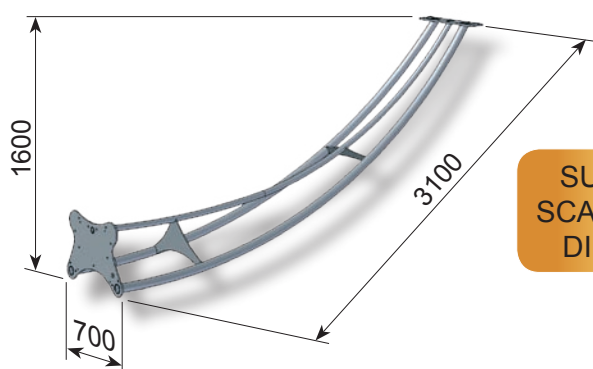
INSEGUITORE **SOLAR-COM-X100** CHIUSO



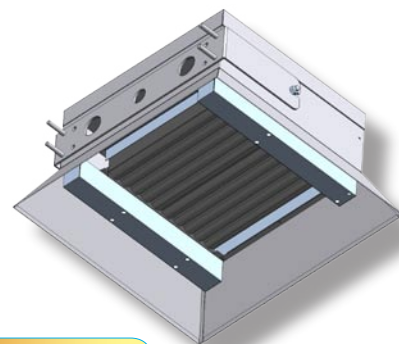
VISTA FRONTALE



VISTA LATERALE



SUPPORTO
SCAMBIATORE
DI CALORE



SCAMBIATORE
DI CALORE