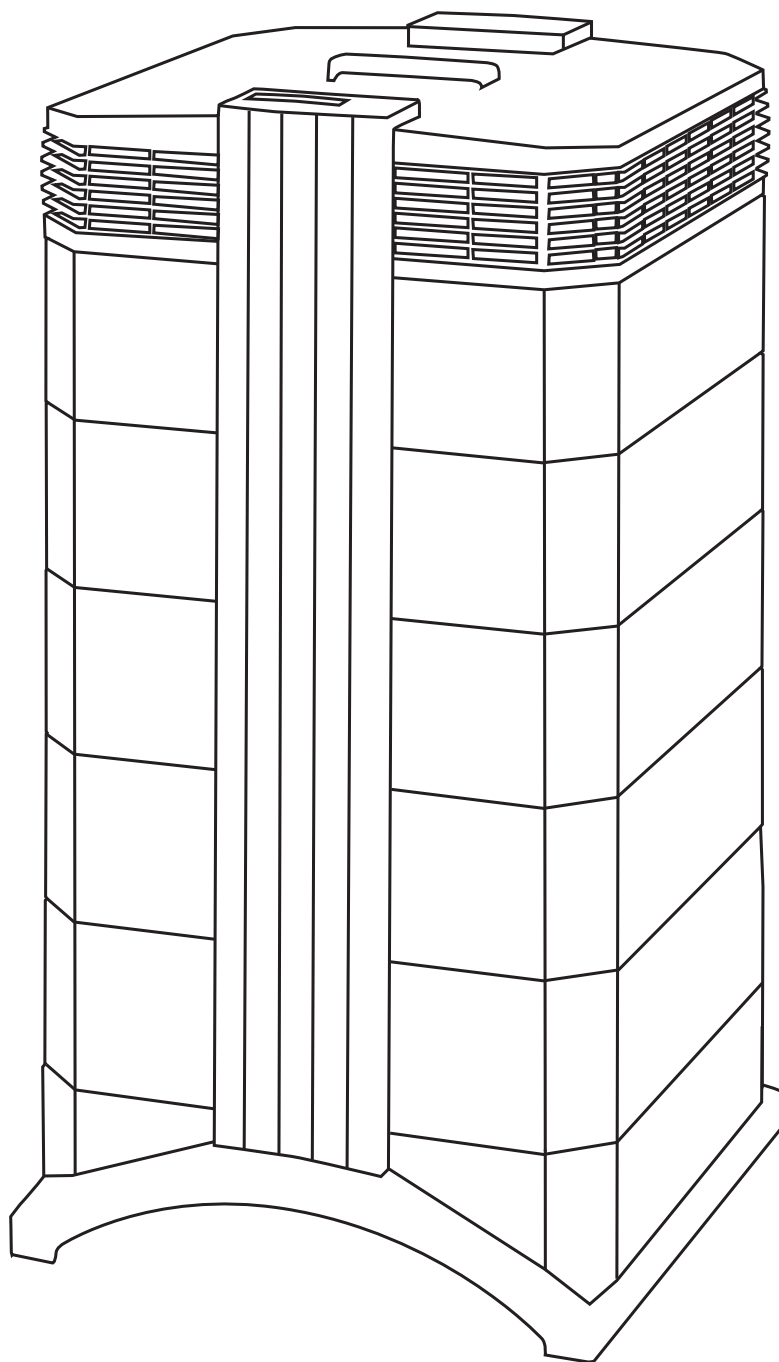




Serie GC

Sistema di purificazione d'aria ad elevate prestazioni



Manuale



Indicazioni di sicurezza importanti

Informazioni sul presente manuale di istruzioni

Congratulazioni per aver acquistato questo sistema di purificazione d'aria ad elevate prestazioni. Siete pregati di studiare attentamente questo manuale di istruzioni per prendere confidenza con le speciali caratteristiche e funzioni del vostro sistema IQAir® e di conservarlo in un luogo sicuro per le consultazioni future.

Leggere le seguenti istruzioni prima di utilizzare l'apparecchio:

- Non usare questo apparecchio come unica protezione da sostanze inquinanti nocive.
- Non immergere l'apparecchio nell'acqua o in altri liquidi.
- Scollegare sempre il depuratore d'aria staccando il cavo di alimentazione prima di aggiungere o togliere componenti e prima di pulirlo.
- Non utilizzare l'apparecchio se il cavo o la spina sono danneggiati, se la ventola del motore non gira, se non funziona correttamente, se è caduto o è stato danneggiato, o se è stato immerso nell'acqua.
- Se il cavo di alimentazione dovesse essere danneggiato, è possibile sostituirlo con un cavo simile, del tipo di quelli comunemente usati per computers e apparecchiature affini.
- Usare l'apparecchio unicamente per lo scopo previsto di depurazione dell'aria in ambienti non industriali.
- Non usare l'apparecchio in aree con concentrazioni di polveri e pulviscolo molto elevate, per evitare il pericolo di diffusioni ulteriori della polvere stessa.
- Non usare l'apparecchio in aree a rischio di esplosione.
- Usare solo filtri e accessori consigliati da IQAir®.
- Non usare all'aperto.
- Non ostruire le bocchette di entrata e di uscita dell'aria del depuratore.
- Non posare l'apparecchio su una superficie morbida, come un letto o mobili simili.
- Usare l'apparecchio solo in posizione verticale.
- Non collocare in prossimità di un umidificatore.
- Tenere il cavo di alimentazione lontano da superfici riscaldate.
- Conservare queste istruzioni per consultazioni future.

	Pagina
Indicazioni di Sicurezza Importanti	
Capitolo 1 – Depuratori d’Aria e Qualità dell’Aria Indoor	4
1.1 Migliorare la Qualità dell’Aria Indoor	4
Capitolo 2 – Montaggio	5
2.1 Apertura dell’Imballaggio	5
2.2 Scelta dell’Ubicazione Adatta	6
2.3 Collegamento alla Rete	6
Capitolo 3 – Componenti del Sistema IQAir®	7
3.1 Descrizione dei Componenti della Custodia	7
3.2 Descrizione dei Componenti Sostituibili	8
3.3 Principi di Funzionamento del Sistema IQAir®	8
Capitolo 4 – Uso del Pannello di Controllo	9
4.1 Descrizione del Pannello di Controllo	9
4.1.1 Descrizione dei Tasti del Pannello di Controllo	9
4.2 Funzione di Bloccaggio del Pannello di Controllo	10
4.3 Velocità di Ventilazione e Flusso d’Aria	10
4.3.1 Regolazione della Velocità di Ventilazione	10
4.3.2 Indici di Ricambio dell’Aria in Locali di Diverse Metrature	11
4.4 Utilizzare le Funzioni del Menu	11
4.4.1 Panoramica del Menu	11
4.4.2 Monitoraggio della Durata del Filtro	12
4.4.3 Programmazione del Timer Giornaliero	13
4.4.4 Programmazione del Timer Settimanale	13
4.4.5 Timer ON/OFF e Selezione della Velocità di Ventilazione	14
4.4.6 Informazioni del Timer nel Pannello di Controllo	15
4.4.7 Impostazione Ora e Giorno	15
4.4.8 Ripristino della Durata del Filtro	16
4.4.9 Modifica dei Valori del Flusso d’Aria	16
4.4.10 Impostazione della Lingua	16
4.4.11 Impostazione dell’Indice di Carico dei Filtri	17
4.4.11.1 Determinazione dell’Indice di Carico dei Filtri	17
4.4.11.2 Modifica dell’Indice di Carico dei Filtri	18
Capitolo 5 – Uso del Telecomando	19
5.1 Descrizione degli Elementi e delle Funzioni del Telecomando	19
5.2 Come Ottenere i Migliori Risultati di Trasmissione	19
5.3 Sostituzione delle Batterie nel Telecomando	20
Capitolo 6 – Sostituzione dei Filtri	20
6.1 Posizione dei Filtri	20
6.2 Ordinazione dei Filtri Sostitutivi	20
6.3 Apertura e Chiusura della Custodia	21
6.3.1 Inconvenienti alla Chiusura della Custodia	21
6.4 Sostituzione del Pre-Filtro (Filtro 1)	21
6.5 Sostituzione delle Cartucce Filtranti a Fase Gassosa e delle Fodere Post-Filtro (Filtri 2 e 3)	22
6.6 Smaltimento dei Filtri Usati	23
Capitolo 7 – Manutenzione	23
7.1 Pulizia della Custodia	23
7.2 Ventola Esente da Manutenzione	23
Capitolo 8 – Accessori IQAir® (Opzionali)	24

Capitolo 1 – Depuratori d’Aria e Qualità dell’Aria Indoor

1.1 Migliorare la Qualità dell’Aria Indoor

La depurazione dell’aria può svolgere una funzione importante per migliorare la qualità dell’aria indoor. Tuttavia, va sottolineato che la depurazione dell’aria dovrebbe essere impiegata, dove è possibile, congiuntamente ad un mezzo di controllo della fonte inquinante e ad un sistema di ventilazione.

Strategie per migliorare la qualità dell’aria indoor

Per affrontare qualsiasi problema di qualità dell’aria negli ambienti confinati, ricordare la seguente triplice strategia:

1. Eliminare o ridurre il più possibile la fonte di inquinamento dell’aria. Il controllo della fonte di inquinamento è di gran lunga il modo più efficace per migliorare la qualità dell’aria negli ambienti confinati, in quanto consente di trattare l’inquinamento nel suo punto di origine.
2. Assicurarsi che nel locale affluisca sufficiente aria fresca proveniente dall’esterno. I depuratori d’aria non si sostituiscono ad una ventilazione adeguata. Non sono in grado di invertire la conversione di ossigeno (O₂) in anidride carbonica (CO₂), provocata dalla respirazione e dai processi di combustione.
3. Accertarsi che il sistema IQAir® possa depurare aria a sufficienza, conformemente alle dimensioni del locale. Il volume d’aria depurato effettivamente ogni ora dall’apparecchio dovrebbe corrispondere almeno al doppio del volume del locale. Se gli inquinanti penetrano all’interno del locale a velocità elevata o se i requisiti della qualità dell’aria indoor sono rigorosi, il flusso d’aria emesso ogni ora dal depuratore deve essere di alcune volte superiore al volume del locale. Per ottenere questo livello di ricambio d’aria, può essere necessario impiegare più di un depuratore.

Risultati della depurazione dell’aria

Sebbene i depuratori d’aria siano pubblicizzati e venduti per essere adatti all’uso in determinati ambienti chiusi e per risolvere problemi specifici legati alla qualità dell’aria indoor, il produttore ed i distributori non assicurano il conseguimento di tali risultati, poiché questi dipendono dalle condizioni di utilizzo da parte dei singoli utenti. Il miglioramento della qualità dell’aria in ambienti chiusi, che può essere realizzato con il sistema IQAir® (così come con qualsiasi depuratore d’aria), dipende da un significativo grado di fattori circostanziali, che sfuggono al controllo del produttore o dei distributori. Tra i fattori importanti che influiscono sul miglioramento della qualità dell’aria in ambienti confinati grazie all’uso di un purificatore d’aria sono inclusi:

- Tipo di inquinanti presenti nell’aria
- Intensità della(e) fonte(i) di inquinamento
- Concentrazione di sostanze inquinanti
- Dimensioni dell’ambiente indoor (grandezza del locale)
- Velocità di funzionamento dell’apparecchio
- Numero di depuratori d’aria collocati nell’ambiente indoor
- Grado di saturazione dei filtri nel depuratore d’aria

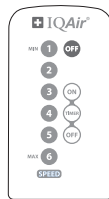
Consultare uno specialista qualificato per determinare una strategia di qualità dell’aria indoor efficace e globale.

Capitolo 2 – Montaggio

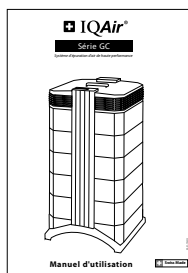
2.1 Apertura dell'Imballaggio

Per estrarre il sistema IQAir® dall'imballaggio, aprire il lato superiore della scatola e rimuovere la parte protettiva quadrata in polistirolo che contiene tutti gli accessori ed i prodotti in dotazione. Appoggiare la scatola lateralmente, prendere il sistema per la maniglia ed estrarlo dall'imballaggio. Rimuovere l'involucro di plastica e le protezioni in materiale espanso. Conservare l'imballaggio in caso di futuri trasporti e bisogno di manutenzione.

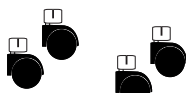
IQAir® Sistemi di depurazione d'aria avanzati



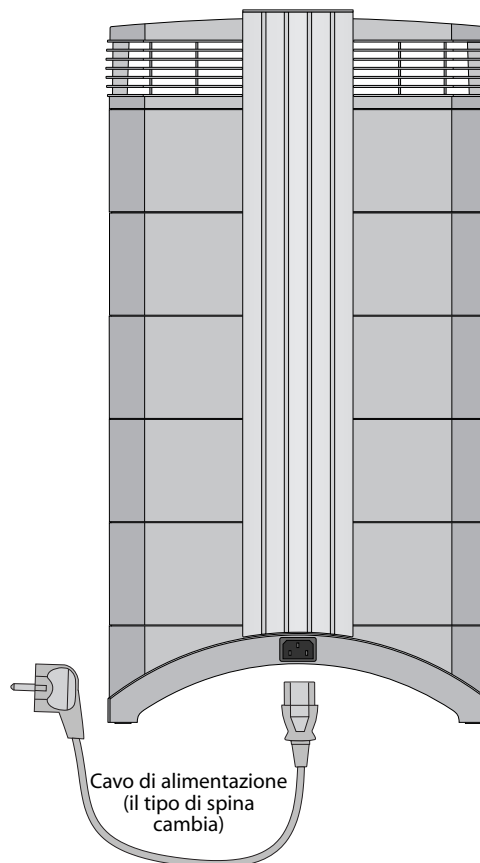
Telecomando con batterie incluse



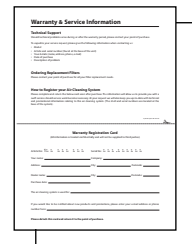
Manuale di istruzioni



Set di ruote



Cavo di alimentazione
(il tipo di spina cambia)



Garanzia e dati tecnici

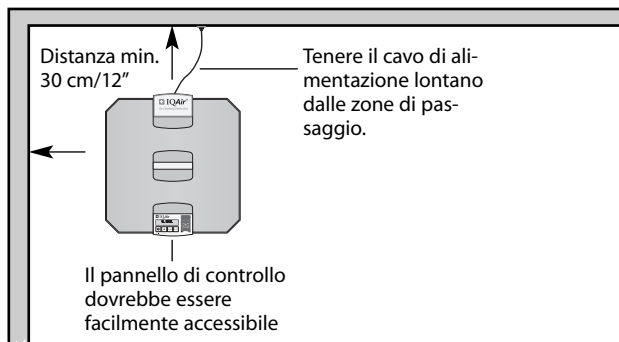


Certificato di prestazioni

2.2 Scelta dell'Ubicazione Adatta

Nella scelta dell'ubicazione adatta per il sistema IQAir®, è necessario tenere presente quanto segue:

- La scelta del locale più adatto per il sistema dipende dal luogo in cui si vuole concentrare la maggiore attività di depurazione dell'aria. Due importanti criteri di scelta riguardano il tempo che si trascorre in un determinato locale ed il punto in cui si trovano le principali fonti di inquinamento. Vale in genere il principio per cui quanto più il depuratore è vicino alla fonte di inquinamento, migliore sarà il risultato in termini di depurazione dell'aria nel locale.
Sebbene sia possibile ottenere un effetto di depurazione dell'aria anche nei locali attigui, il depuratore svolge la sua funzione principale nel locale in cui è collocato. Per ottenere i migliori risultati di depurazione dell'aria anche nei locali adiacenti, accertarsi che le porte comunicanti siano lasciate aperte.
- Per una prestazione ottimale, il depuratore dovrebbe essere posizionato ad una distanza di almeno 30 cm (1 piede) dalla superficie verticale più vicina, come ad esempio una parete o un armadio. In generale, più la posizione del depuratore è centrale, migliore sarà la prestazione.
- Posizionare il depuratore vicino ad una presa di corrente e accertarsi che il cavo di alimentazione non costituisca un ostacolo al passaggio.
- Accertarsi che il depuratore sia posizionato in maniera tale da consentire un facile accesso al pannello di controllo.

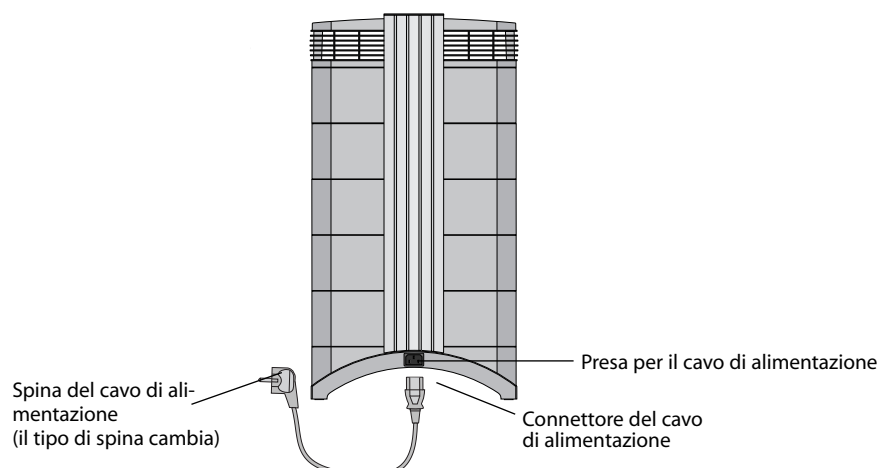


2.3 Collegamento alla Rete

1. Inserire il connettore posto all'estremità del cavo di alimentazione nella presa incassata, situata nella parte posteriore dell'apparecchio.
2. Inserire l'altra estremità del cavo di alimentazione in una presa di corrente o in una presa multipla.

Importante: solo staccando il cavo di alimentazione dalla presa il collegamento alla rete elettrica viene interrotto.

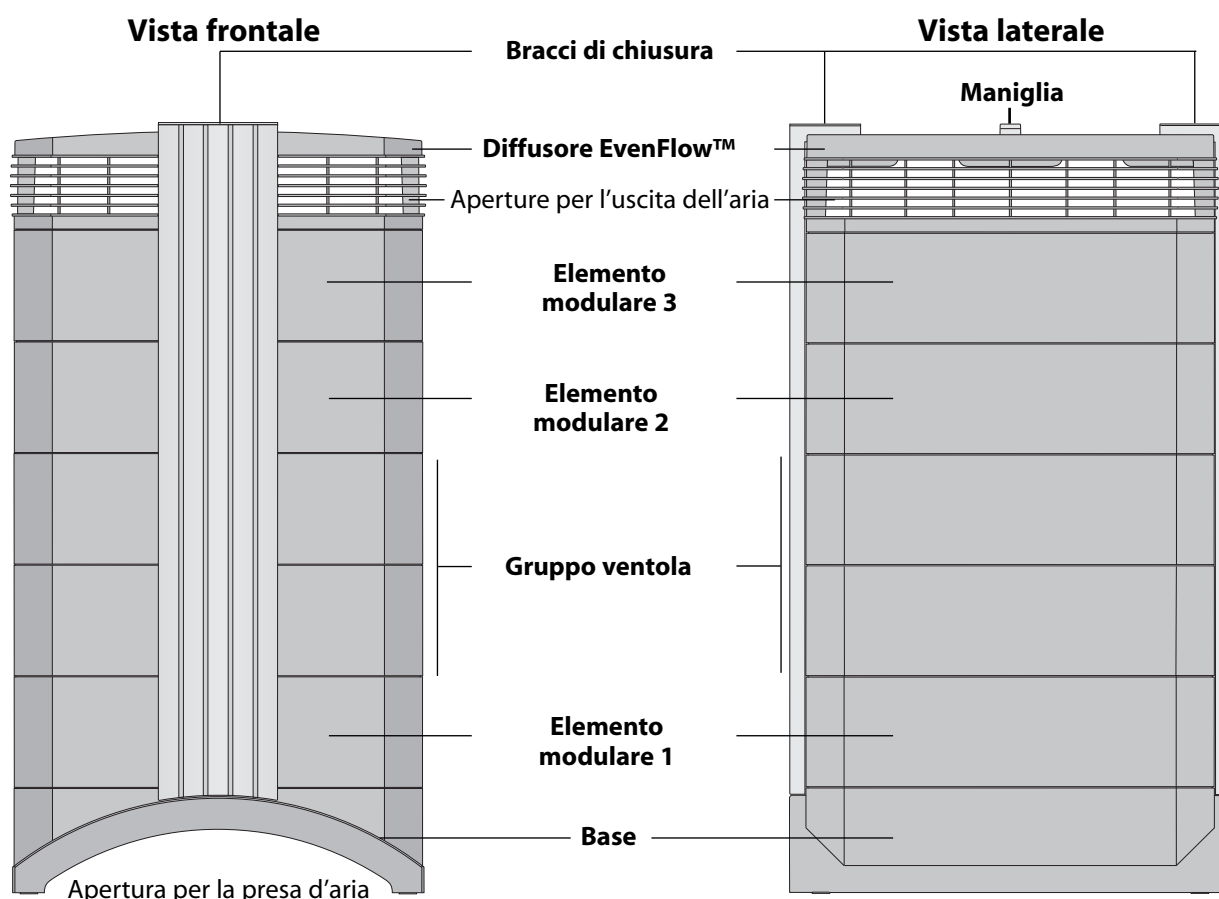
Non usare il sistema IQAir® nel caso in cui il cavo di alimentazione sia danneggiato. Il cavo danneggiato può essere sostituito con un cavo omologato munito di una spina a due poli. Questi cavi di alimentazione sono usati comunemente per computer e apparecchiature simili.



Capitolo 3 – Componenti del Sistema IQAir®

3.1 Descrizione dei Componenti della Custodia

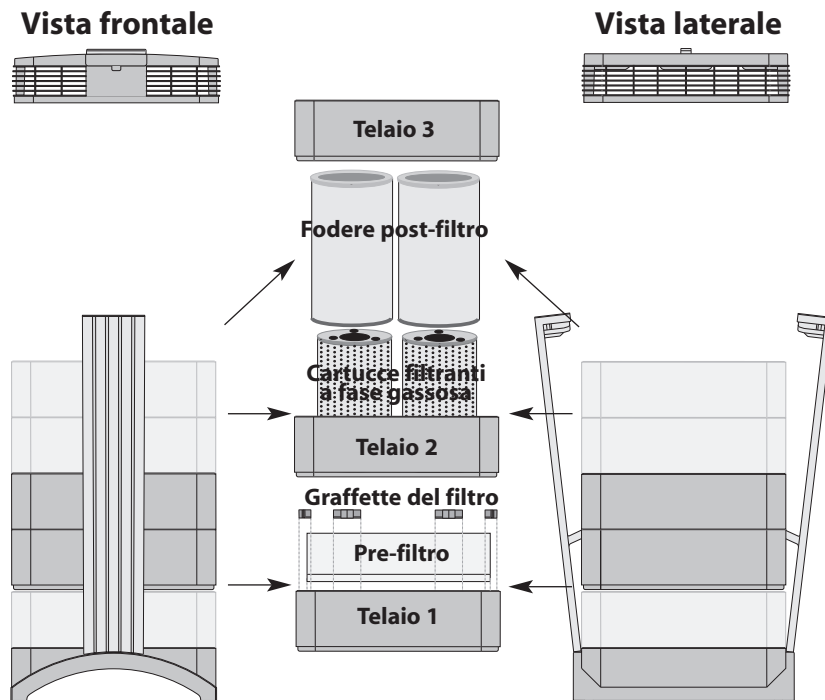
Il sistema IQAir® è caratterizzato da una custodia modulare a forma di torre, in cui tutti i componenti importanti per la filtrazione ed il passaggio dell'aria sono posizionati verticalmente in linea, cioè impilati uno sull'altro. L'aria viene aspirata alla base del depuratore e passa attraverso diversi livelli filtranti, per essere poi rilasciata nel locale tramite il diffusore situato sulla parte superiore dell'apparecchio. I moduli della custodia sono uniti fra loro da due bracci di chiusura.



- La **base** con la sua forma arcuata è caratterizzata da aperture per la presa d'aria su due lati.
- L'**elemento modulare 1** è costituito dal telaio 1 e dal pre-filtro fissato all'interno del telaio da quattro graffette.
- Il **gruppo ventola** comprende due moduli in cui è alloggiata la ventola radiale.
- L'**elemento modulare 2** è costituito dal telaio 2 e da una lastra di sostegno in acciaio sulla quale le quattro cartucce filtranti a fase gassosa sono fissate per mezzo di un sistema di chiusura a baionetta.
- L'**elemento modulare 3** ricopre le quattro cartucce a fase gassosa e le fodere filtranti.
- Il **diffusore EvenFlow™** presenta aperture onnidirezionali per l'uscita dell'aria.
- La **maniglia** sulla parte superiore del diffusore è concepita per il trasporto del depuratore IQAir®.
- I **bracci di chiusura** tengono uniti gli elementi della custodia. Quando i bracci di chiusura sono aperti, tutti i filtri sono facilmente accessibili.

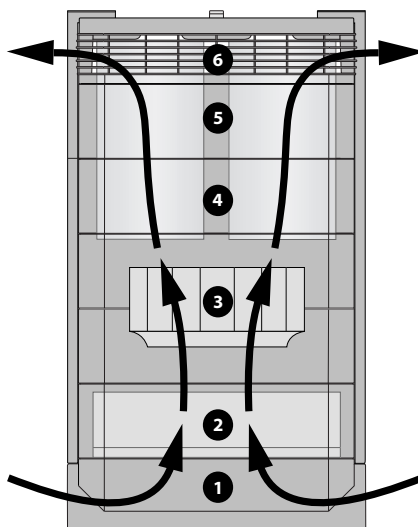
3.2 Descrizione dei Componenti Sostituibili

Il sistema IQAir® è caratterizzato da una custodia modulare che consente di sostituire facilmente tutti i filtri in pochi secondi. L'illustrazione seguente mostra tutti i componenti sostituibili. Per informazioni dettagliate sulla sostituzione dei filtri si rimanda al Capitolo 6 – Sostituzione dei Filtri.



3.3 Principi di Funzionamento del Sistema IQAir®

- 1 L'aria del locale è aspirata dal depuratore tramite due aperture arcuate poste alla base.
- 2 L'aria passa attraverso il pre-filtro HEPA che elimina già gran parte delle particelle inquinanti.
- 3 Al centro del sistema, posizionata a sandwich tra i filtri, vi è una potente ventola radiale che genera il flusso d'aria.



- 4 L'aria viene spinta attraverso quattro cartucce che contengono fino a 7,8 kg di materiale filtrante a fase gassosa che trattengono specifici inquinanti chimici.
- 5 Fodere post-filtro per particolato trattengono particelle di abrasione derivanti dal materiale filtrante a fase gassosa.
- 6 L'aria viene rilasciata nell'ambiente con una bassa turbolenza e a velocità ridotta, tramite il diffusore EvenFlow™.

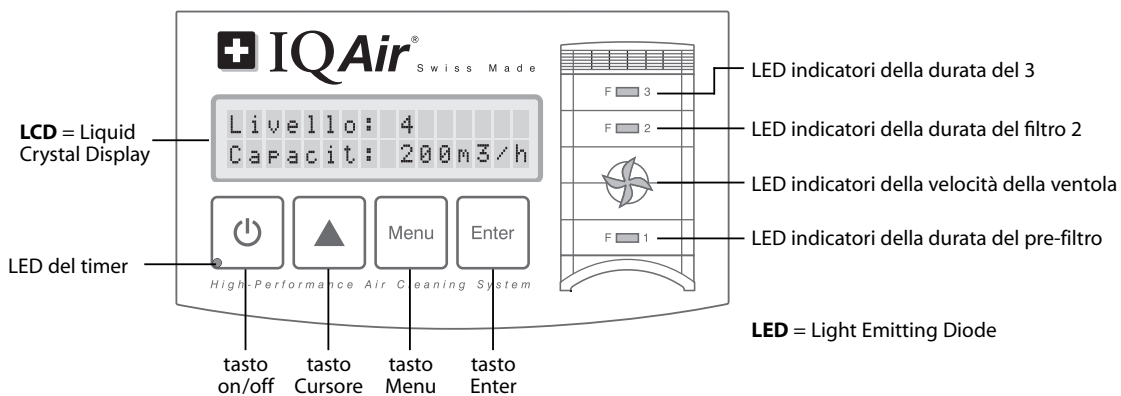
Capitolo 4 – Uso del Pannello di Controllo

Il depuratore IQAir® è gestito e controllato tramite il pannello di controllo elettronico situato sulla parte superiore del braccio di chiusura anteriore.

Il pannello di controllo elettronico consente di eseguire numerose operazioni, tra cui:

- Accensione e spegnimento del sistema
- Controllo della velocità della ventola e del flusso d'aria corrispondente
- Verifica della durata residua dei singoli filtri
- Impostazione del timer automatico
- Ripristino del monitoraggio della durata del filtro dopo una sostituzione
- Blocco del pannello di controllo per impedire interferenze con le impostazioni del sistema
- Selezione della lingua del display

4.1 Descrizione del Pannello di Controllo



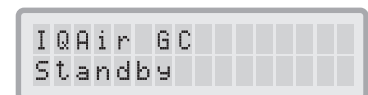
Display LCD

Il display a due righe fornisce importanti informazioni sulle impostazioni del sistema.

In modalità standby, la prima riga indica il giorno e l'ora attuali. Se il timer è stato attivato, sulla seconda riga appaiono gli orari di accensione e spegnimento programmati.

Se il depuratore IQAir® è acceso, la prima riga indica la velocità impostata e la seconda riga il flusso d'aria corrispondente.

Premendo il tasto menu, è possibile accedere a dieci funzioni attive. Queste funzioni sono illustrate dettagliatamente in questo capitolo.



modalità standby



modalità ON



menu della durata del filtro

4.1.1 Descrizione dei Tasti del Pannello di Controllo

Tasto on/off

Il tasto **on/off** accende e spegne il sistema IQAir®. Quando l'apparecchio è spento, la ventola cessa di funzionare, ma l'apparecchio rimane collegato alla rete (modalità standby). La modalità standby consente l'avvio automatico con il timer. In questa modalità è possibile avere accesso alle diverse funzioni del menu. **Suggerimento:** il tasto **on/off** serve anche come tasto per un'uscita rapida da un menu e tornare alla visualizzazione principale del display.

Tasto Cursore (▲)

Quando il depuratore IQAir® è acceso, il tasto ▲ consente di regolare la velocità della ventola. In modalità Enter, indicata da un cursore nero lampeggiante (vedere "Tasto Enter" di seguito), il tasto ▲ si usa per modificare l'impostazione selezionata sul display. Dopo la conferma con il tasto **Enter**, la modalità Enter termina automaticamente. Il display visualizzerà le impostazioni attuali del menu per altri 15 secondi prima di tornare alla visualizzazione principale.

Tasto Menu

Con il tasto **Menu** si può accedere ad ognuno degli undici menu. Premendo una volta il tasto **Menu** si accede alla prima funzione del menu. Premendo il tasto **Menu** due volte si accede alla seconda funzione del menu, e così via. Se per 15 secondi non viene premuto nessun tasto durante la visualizzazione di un menu, il display ritorna alla finestra principale. **Suggerimento:** Se si desidera mantenere la visualizzazione di un menu per più di 15 secondi, tenere premuto il tasto ▲.

Tasto Enter

Premendo il tasto **Enter** per 3 secondi, è possibile modificare un'impostazione. La modalità enter è indicata da un cursore lampeggiante su un'impostazione modificabile. Premendo di nuovo il tasto **Enter** viene salvata la nuova impostazione e il cursore si sposta sul successivo elemento modificabile indicato sul display. Una volta confermata l'ultima selezione modificata con il tasto **Enter** nella finestra visualizzata sul display, la modalità enter termina automaticamente e le nuove impostazioni vengono salvate.

LED indicatori della durata del filtro

Quando il depuratore è in funzione, il colore dei LED (diodi luminosi) della durata del filtro indica lo stato dei singoli filtri nell'apparecchio. **Nota:** Le posizioni dei LED indicatori della durata del filtro sul pannello di controllo corrispondono alle posizioni effettive dei filtri all'interno del depuratore.

I LED indicatori della durata del filtro segnalano quattro possibili fasi di durata del filtro:

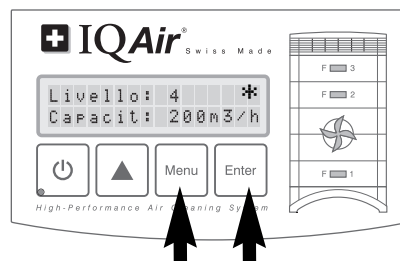
- 1. Verde:** Il filtro rientra ancora nell'80% della sua durata stimata
- 2. Arancione:** Il filtro si avvicina al 20% della sua durata stimata
- 3. Rosso:** Il filtro ha raggiunto la fine della sua durata stimata
- 4. Rosso lampeggiante:** Il filtro ha superato la sua durata stimata e dovrebbe essere sostituito immediatamente. È probabile che l'efficiacia del depuratore sia fortemente ridotta, a causa di una diminuzione del flusso d'aria (i filtri per le particelle sono intasati) o di una ridotta efficienza del filtro (saturazione del filtro in fase gassosa).

LED indicatori della velocità della ventola

Questi LED simulano la velocità della ventola con la loro frequenza di rotazione. Più veloce è la rotazione dei LED, maggiore sarà l'effettiva velocità della ventola del depuratore.

4.2 Funzione di Bloccaggio del Pannello di Controllo

Il pannello di controllo può essere bloccato per evitare interferenze nelle impostazioni. Per bloccare o sbloccare i tasti del pannello di controllo, i tasti **Menu** e **Enter** devono essere premuti contemporaneamente per 3 secondi. La funzione di bloccaggio viene visualizzata con il simbolo di una stella sul display del pannello di controllo. La funzione di bloccaggio viene disattivata se l'alimentazione di corrente si interrompe.



4.3 Velocità di Ventilazione e Flusso d'Aria

Il sistema IQAir® può essere impostato per funzionare a sei diverse velocità che corrispondono a sei diversi flussi d'aria. La velocità 1 è la più bassa, la velocità 6 la più alta. Maggiore è la velocità della ventola, maggiore sarà la quantità d'aria del locale ad essere filtrata dal depuratore. Le velocità più elevate forniscono una potenza di purificazione dell'aria supplementare, necessaria nelle situazioni con maggiori livelli di inquinamento.

Per consentire una migliore valutazione delle prestazioni del sistema a diverse velocità di ventilazione, la visualizzazione standard del display indica non solo la velocità della ventola, ma anche la portata del flusso d'aria corrispondente. Il flusso d'aria visualizzato sul display è predefinito in fabbrica e non è misurato dal depuratore stesso.

4.3.1 Regolazione della Velocità di Ventilazione

- 1. Quando il sistema IQAir® è spento (modalità standby), la prima riga del display LCD indica il nome del modello. Per accendere il depuratore, premere il tasto **on/off** sulla sinistra del pannello di controllo.
- 2. Ora il display indica la velocità della ventola e la portata del flusso d'aria corrispondente. **Nota:** Il sistema si attiva con la velocità della ventola che era stata impostata prima di essere spento.
- 3. Per modificare la velocità di ventilazione, premere il tasto ▲.



4.3.2 Indici di Ricambio dell’Aria in Locali di Diverse Metrature

Qualsiasi depuratore d’aria è efficace solo se filtra una quantità d’aria sufficiente in un ambiente chiuso. Secondo gli obiettivi generali di depurazione dell’aria, il sistema IQAir® dovrebbe essere in grado di filtrare il volume d’aria del locale almeno due volte all’ora, alla velocità di ventilazione impostata, per ottenere un miglioramento significativo della qualità dell’aria. Se l’intensità della fonte inquinante è elevata o è richiesto un maggiore grado di purificazione, può essere necessario aumentare il ricambio d’aria. Al fine di ottenere il ricambio d’aria desiderato, possono essere necessari più depuratori.

L’indice di ricambio d’aria necessario per ottenere un certo livello di qualità dell’aria dipende da vari fattori, tra i quali:

- **Intensità della fonte di inquinamento:** maggiore è la velocità con cui le sostanze inquinanti sono prodotte o penetrano nell’ambiente chiuso, maggiore dovrà essere la velocità di depurazione dell’aria nel locale.
- **Efficacia di filtrazione per specifiche sostanze inquinanti:** minore è l’efficacia di filtrazione di determinati inquinanti atmosferici, maggiore è l’indice di ricambio d’aria necessario per ridurre questi inquinanti.
- **Grado di miglioramento della qualità dell’aria desiderato:** più elevato è il miglioramento della qualità dell’aria desiderato, maggiore è l’indice di ricambio d’aria necessario.

L’indice di ricambio d’aria all’ora fornito da un sistema IQAir® in un ambiente specifico si calcola nel modo seguente:

$$\frac{\text{portata del flusso d’aria all’ora del sistema IQAir® (m}^3\text{/h)}}{\text{volume d’aria del locale (m}^3\text{)}} = \text{indice di ricambio d’aria all’ora}$$

N.B. I valori di portata del flusso d’aria del sistema IQAir® alle varie impostazioni di velocità della ventola sono indicati alla pagina “Dati Tecnici”.

Esempio di calcolo: Un locale di dimensioni 4 x 4 x 2.6 metri ha un volume d’aria di 41.6 m³. Con una portata del flusso d’aria di 240 m³/h, l’indice di ricambio d’aria calcolato è di 5.7 volte all’ora con il sistema IQAir® (240 m³/h ÷ 41.6 m³ = 5.77 ricambi d’aria all’ora).

4.4 Utilizzare le Funzioni del Menu

Il pannello di controllo IQAir® offre una scelta tra varie opzioni di menu che consentono di accedere alle funzioni avanzate del sistema. In totale ci sono dieci funzioni attive del menu. È possibile avere accesso alle funzioni in modalità standby o durante il funzionamento.

4.4.1 Panoramica del Menu

Premendo il tasto Menu si può accedere alle funzioni del menu nell’ordine seguente:

1. Monitoraggio della Durata del Filtro Consente di visualizzare la durata residua dei singoli elementi filtranti all’interno del depuratore.



2. Timer Giornaliero Consente di attivare il timer e impostare il periodo di funzionamento giornaliero.



3. Timer Settimanale Consente di disattivare il periodo di funzionamento giornaliero in certi giorni della settimana.



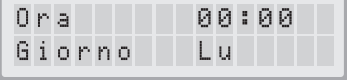
4. Timer ON e Selezione delle Velocità di Ventilazione Consente di impostare la velocità della ventola per il periodo di funzionamento con il timer.



5. Timer OFF e Selezione delle Velocità di Ventilazione Consente di impostare la velocità della ventola per il funzionamento senza timer.



6. Impostazione Ora e Giorno Consente di modificare l’attuale impostazione dell’ora e del giorno.



7. **Ripristino della Durata del Filtro** Consente di ripristinare l'indicatore della durata del filtro dopo la sostituzione di un elemento filtrante.
8. **Valori del Flusso d'Aria** Consente di selezionare i valori del flusso d'aria scegliendo tra cfm (piedi cubi al minuto) e m³/h (metri cubi all'ora).
9. **Lingua** Consente di modificare la lingua del display.
10. **Impostazione dell'Indice di Carico dei Filtri** Consente di modificare l'indice di inquinamento atmosferico, in modo che il sistema possa calcolare la durata residua del filtro, tenendo conto dell'intensità dell'inquinamento.
11. **Accesso di servizio** L'accesso a questo menu è consentito unicamente al costruttore.

Nuovo filtro

Unita di misura
m³/h

Lingua
Italiano

Polvere grossa
Livello: medio

Service Access

4.4.2 Monitoraggio della Durata del Filtro

Il sistema IQAir® è munito di un monitoraggio elettronico della durata del filtro che calcola la durata residua dei filtri del depuratore. Grazie al monitoraggio della durata del filtro, l'utente non deve indovinare quando i filtri dovranno essere sostituiti, né sostituirli a intervalli regolari (che raramente corrispondono all'effettivo grado di utilizzo). Il monitoraggio della durata del filtro tiene in considerazione i fattori principali che influiscono sulla durata dei singoli filtri. Il display di questo sistema di monitoraggio indica la durata residua di ogni singolo filtro in qualsiasi momento.

1. Per passare alla visualizzazione del monitoraggio della durata del filtro dalla visualizzazione principale, premere una volta il tasto **Menu**. Comparirà la durata residua del pre-filtro.
2. Premere il tasto ▲ per visualizzare la durata residua degli altri filtri nel depuratore.
3. La durata residua dei filtri è espressa in ore di funzionamento alla velocità e con gli indici di carico dei filtri attualmente impostati.

Vita rimanente
Filtro 1: 400h

Vita rimanente
Filtro 2: 4000h

Vita rimanente
Filtro 3: 10000h

Come Funziona il Monitoraggio della Durata del Filtro

La base per il calcolo della durata residua del filtro è data dal periodo di funzionamento già trascorso con le velocità della ventola e con gli indici di carico dei filtri impostati in quel determinato periodo. Questo dato è confrontato con una banca dati interna contenente informazioni sulla diversa durata dei filtri in determinate condizioni di utilizzo.

Il monitoraggio della durata del filtro calcola la durata residua del filtro, tenendo in considerazione non solo l'utilizzo passato del depuratore, ma anche il probabile utilizzo futuro. Come riferimento per l'utilizzo futuro, il monitoraggio della durata del filtro considera la velocità di ventilazione e gli indici di carico dei filtri programmati in quel momento.

La relazione tra la velocità attuale della ventola, gli indici attuali di carico del filtro e la durata residua del filtro visualizzata può essere espressa nel modo seguente:

- Maggiore è l'impostazione attuale della velocità di ventilazione, più breve è la durata residua del filtro indicata
- Maggiore è l'impostazione attuale dell'indice di carico del filtro, più breve è la durata residua del filtro indicata per il filtro in questione.

4.4.3 Programmazione del Timer Giornaliero

Il menu del timer giornaliero consente l'impostazione del funzionamento temporaneo (Timer ON), definito entro un tempo di inizio e di fine. Per il periodo di Timer ON, è possibile selezionare una velocità di ventilazione nel Menu Timer ON e Velocità della Ventola (vedi 4.4.5). Il tempo al di fuori del periodo di Timer ON è definito come periodo di Timer OFF, durante il quale il depuratore può essere spento oppure può essere selezionata una diversa velocità di ventilazione dal Menu Timer OFF e Selezione della Velocità di Ventilazione (vedi 4.4.5).

La casella del timer indica se il timer è attivato o disattivato e consente all'utente di attivare/disattivare il timer rapidamente, ad es. per le vacanze.

1. Per accedere al Menu del Timer Giornaliero dalla visualizzazione principale, premere il tasto **Menu** due volte.
2. Tenere premuto il tasto **Enter** finché il cursore inizia a lampeggiare.
3. Premere una volta il tasto **▲** per attivare il timer. **Nota:** se l'ora di accensione e di spegnimento sono identiche, il timer non può essere attivato.
4. Premere il tasto **Enter** per confermare l'impostazione del timer e per passare all'impostazione dell'ora di accensione
5. Selezionare l'ora di accensione desiderata premendo il tasto **▲**.
6. Premere il tasto **Enter** per confermare l'ora di accensione e per passare all'impostazione dei minuti.
7. Selezionare l'impostazione dei minuti di accensione desiderata premendo il tasto **▲** **Nota:** Le indicazioni dei minuti possono essere impostate solo ad intervalli di cinque minuti.
8. Premere il tasto **Enter** per confermare l'ora di accensione e per passare all'impostazione dell'ora di spegnimento.
9. Selezionare l'ora di spegnimento desiderata premendo il tasto **▲**.
10. Premere il tasto **Enter** per confermare l'ora di spegnimento e per passare all'impostazione dei minuti.
11. Selezionare l'impostazione dei minuti desiderata premendo il tasto **▲**.
12. Premere il tasto **Enter** per confermare l'impostazione dei minuti e per uscire dalla modalità enter.



4.4.4. Programmazione del Timer Settimanale

Il timer settimanale consente l'attivazione/disattivazione del periodo di Timer ON in determinati giorni della settimana. Nella sua configurazione standard il timer è abilitato per tutti i sette giorni della settimana. Ciò è indicato dagli asterischi sotto le abbreviazioni dei giorni. Nei giorni senza l'asterisco, il purificatore funzionerà alla velocità impostata nel menu Timer OFF e Selezione della Velocità di Ventilazione (vedi 4.4.5).

Nota: Almeno un giorno della settimana deve essere contrassegnato da un asterisco per poter attivare il timer giornaliero. Se il timer è disattivato per tutti i giorni della settimana, la casella del timer nel menu timer giornaliero si commuta su "OFF" e il timer verrà disabilitato.

1. Per accedere al Menu del Timer Settimanale dalla visualizzazione principale, premere il tasto **Menu** tre volte.
2. Tenere premuto il tasto **Enter** fino alla comparsa del cursore.
3. Premere il tasto **▲** per attivare (asterisco) o disattivare (senza asterisco) l'orario giornaliero in un determinato giorno. Premere il tasto **Enter** per passare al giorno successivo.
4. Ripetere la stessa procedura fino ad attivare/disattivare il timer nei giorni desiderati. Confermando l'ultima volta con il tasto **Enter** si esce dalla modalità enter.



4.4.5 Timer ON/OFF e Selezione della Velocità di Ventilazione

Il Menu Timer ON/OFF e Selezione della Velocità della Ventola consente la programmazione di due diverse velocità di ventilazione per due diversi periodi di tempo (riferiti ai periodi di Timer ON e Timer OFF). Per il periodo di Timer ON è possibile selezionare le velocità della ventola comprese tra 1 e 6. Per il periodo di Timer OFF è possibile selezionare le velocità della ventola comprese tra 0 (OFF) e 6.

1. Per accedere al Menu Timer ON/OFF e Selezione della Velocità della Ventola dalla visualizzazione principale, premere il tasto **Menu** quattro volte.
2. Tenere premuto il tasto **Enter** fino alla comparsa del cursore.
3. Premere il tasto **▲** per selezionare la velocità desiderata per il periodo di Timer ON.
4. Premere il tasto **Enter** per confermare la velocità scelta e per uscire dalla modalità enter.
5. Per impostare la velocità di ventilazione per il periodo di Timer OFF premere il tasto **Menu** ancora una volta. Premere il tasto **Enter** fino alla comparsa del cursore e correggere la velocità della ventola per il periodo di Timer OFF come indicato. Premendo l'ultima volta il tasto **Enter** si salva la selezione e si esce dalla modalità enter.



4.4.6 Informazioni del Timer nel Pannello di Controllo

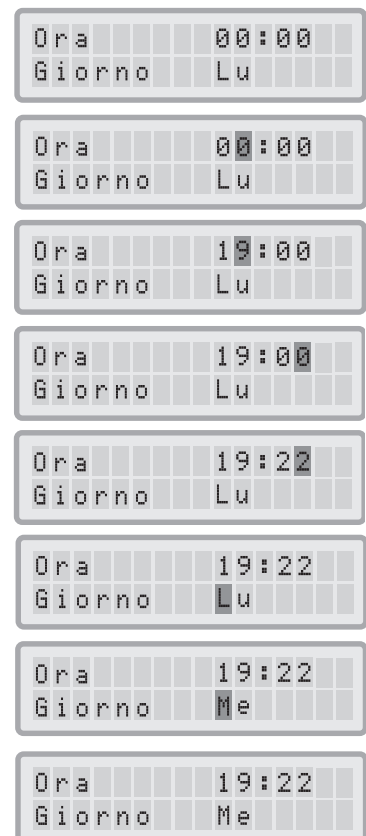
Il pannello di controllo fornisce informazioni sullo stato del timer senza dover accedere al menu del Timer. Quando il timer è attivato, la seconda riga della visualizzazione principale del display indica gli orari impostati di accensione e spegnimento. Inoltre, il LED del timer presenta una luce verde quando il timer è attivato. Quando il timer non è attivato, il LED del timer mostra una luce rossa (in modalità standby) o nessuna luce (in modalità di funzionamento).

	LED del Timer	Visualizzazione principale del display	
<p>Timer disattivato Quando il depuratore è spento (standby), il LED del timer è rosso</p>			<ul style="list-style-type: none"> • Il timer è disattivato • Il depuratore è in standby
<p>Quando il depuratore è in funzione, il LED del timer si spegne.</p>			<ul style="list-style-type: none"> • Il timer è disattivato • Il depuratore è in funzione
<p>Timer attivato Quando il timer è attivato, il LED del timer è verde e sulla seconda riga del display sono indicati il giorno e l'ora in cui il depuratore passerà dal periodo di Timer ON a Timer OFF.</p>			<ul style="list-style-type: none"> • Il timer è attivato • Il depuratore è in standby
			<ul style="list-style-type: none"> • Il timer è attivato • Il depuratore è in funzione

4.4.7 Impostazione Ora e Giorno

Quando si collega il sistema IQAir® alla rete per la prima volta, il giorno e l'ora visualizzati non sono esatti e dovranno essere impostati. Una volta che l'ora e il giorno attuali sono stati impostati, sarà necessario ripristinarli solo se il depuratore rimane staccato dalla rete per più di un'ora.

1. Per accedere alla funzione Orario e Giorno dalla visualizzazione principale del display, premere sei volte il tasto **Menu**.
2. Tenere premuto il tasto **Enter** finché il cursore comincia a lampeggiare.
3. Selezionare l'ora premendo il tasto ▲.
4. Premere il tasto **Enter** per confermare l'impostazione dell'ora e per passare all'impostazione dei minuti.
5. Selezionare i minuti premendo il tasto ▲.
6. Premere il tasto **Enter** per confermare l'impostazione dei minuti e per passare all'impostazione del giorno.
7. Selezionare il giorno della settimana premendo il tasto ▲.
8. Premere il tasto **Enter** per confermare l'impostazione del giorno e per uscire dalla modalità enter.
9. Premere il tasto **ON/OFF** per tornare alla visualizzazione principale del display.
Nota: Il display torna automaticamente alla visualizzazione principale se non viene premuto alcun tasto per 15 secondi.



4.4.8 Ripristino della Durata del Filtro

La funzione di Ripristino della Durata del Filtro consente di azzerare l'indicatore della durata del filtro dopo aver inserito un filtro nuovo. Di conseguenza, il LED corrispondente sul pannello di controllo tornerà verde e il conteggio delle ore sul display sarà ripristinato all'intera durata del nuovo filtro. **Nota:** Ripristinando l'indicatore della durata del filtro, verrà cancellato anche il messaggio di avviso "Cambiare Filtro" dalla visualizzazione principale.

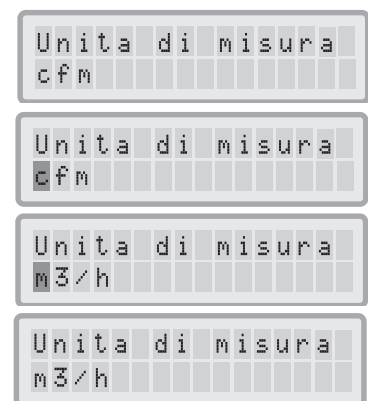
1. Per accedere alla funzione di Ripristino della Durata del Filtro dalla visualizzazione principale, premere il tasto **Menu** sette volte.
2. Tenere premuto il tasto **Enter** fino alla comparsa del cursore lampeggiante.
3. Premere il tasto **▲** per selezionare il numero del filtro che è stato sostituito.
4. Premere il tasto **Enter** per confermare che il filtro selezionato è stato sostituito. Per evitare di ripristinare inavvertitamente la durata del filtro sbagliato, è necessario riconfermare la selezione. Il LED della Durata del Filtro corrispondente al filtro sostituito al momento emette una luce rossa lampeggiante. **Nota:** Se è stato selezionato il filtro sbagliato, o se si vuole uscire dalla modalità enter, premere il tasto **Menu**. In questo modo il Ripristino della Durata del Filtro non subisce alcuna modifica.
5. Per confermare la sostituzione del filtro ed uscire dalla visualizzazione del Ripristino della Durata del Filtro sul display, premere il tasto **Enter**.
6. Se il ripristino della durata del filtro è stata eseguita con successo, la nuova durata residua del filtro (tenendo conto della velocità di ventilazione selezionata e gli indici di carico del filtro programmati al momento) sarà visualizzata sul display.



4.4.9 Modifica dei Valori del Flusso d'Aria

N.B. Le portate del flusso d'aria (valori del flusso d'aria) illustrate in questo manuale sono solo degli esempi e variano a seconda del modello.

1. È possibile cambiare i valori di volume dell'aria visualizzati da imperiali a metrici, vale a dire da piedi cubi al minuto (cfm) a metri cubi all'ora (m³/h) e viceversa, premendo il tasto **Enter** per tre secondi sia che l'apparecchio funzioni, sia che si trovi in modalità standby.
2. Quando il primo carattere del valore di volume dell'aria inizia a lampeggiare, premere una volta il tasto **▲** per cambiare il valore.
3. Premere il tasto **Enter** per confermare il cambiamento di valore del volume d'aria. Finché non verrà nuovamente modificato, il flusso d'aria sarà visualizzato nel valore appena impostato.



4.4.10 Impostazione della Lingua

Il Menu delle Lingue consente di modificare la lingua del display del sistema IQAir®. Le lingue selezionabili dipendono dal modello e dal paese in cui l'apparecchio è stato acquistato.

1. Per accedere alla visualizzazione del Menu delle Lingue dalla visualizzazione principale, premere il tasto **Menu** otto volte. Viene visualizzata la lingua attualmente selezionata.
2. Per modificare la lingua del display, tenere premuto il tasto **Enter** finché il cursore comincia a lampeggiare.
3. Con il tasto **▲** far scorrere l'elenco delle lingue del display.
4. Premere il tasto **Enter** per confermare la lingua del display desiderata e per uscire dalla modalità enter.

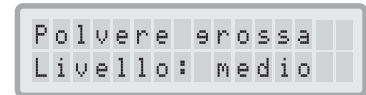


4.4.11 Impostazione dell'Indice di Carico dei Filtri

Gli indici di carico dei filtri sono usati dal sistema di monitoraggio della durata del filtro per un calcolo più preciso della durata residua del filtro. Gli indici di carico del filtro si basano su gruppi di sostanze inquinanti che hanno un impatto particolare sulla durata dei filtri del depuratore IQAir®. Ogni indice può essere regolato in modo da riflettere i livelli di inquinamento in un determinato ambiente chiuso.

Il Menu dell'Indice di Carico dei Filtri consente di visualizzare e modificare tre indici di carico:

- Indice di Polvere Grossa
- Indice di Sostanze Chimiche
- Indice di Polveri Fini



Indice di Polvere Grossa: Questo indice si basa sul gruppo che comprende polvere grossa o pesante. Questa polvere può contenere particelle della dimensione di alcuni millimetri di lunghezza fino a particelle di appena 0.003 mm. Questo tipo di polvere generalmente si posa entro un'ora dalla sua formazione o dopo aver mosso l'aria sopra le superfici di deposito. È costituita da fibre, pollini, spore, forfora, segatura, ecc.

Indice di Sostanze Chimiche: Questo indice si basa sul gruppo di composti organici gassosi. Si tratta di prodotti chimici organici presenti nell'aria sotto forma di molecole di gas. Questo gruppo comprende solventi, idrocarburi quali benzene, formaldeide, percloroetilene, stirolo, toluene e xilolo.

Indice di Polveri Fini: Questo indice si basa sul gruppo che comprende particelle di polvere fine. Questo tipo di polvere ha dimensioni inferiori a 0.003 mm (3 µm) e rimane in sospensione per lunghi periodi di tempo. Questo gruppo di polveri è costituito da piccole particelle che si formano in seguito ai processi di combustione delle automobili, da piccole particelle di allergeni, come quelli derivanti dai gatti, dalle particelle del fumo di tabacco, ecc.

4.4.11.1 Determinazione dell'Indice di Carico dei Filtri

L'impostazione di ognuno dei tre indici di carico dei filtri comprende valori che vanno da "molto basso" a "molto alto". Il depuratore viene fornito con le seguenti impostazioni:

- Indice di Polvere Grossa: medio
- Indice di Sostanze Chimiche: medio
- Indice di Polveri Fini: medio

Vari fattori possono rendere necessaria una modifica di questa configurazione standard al fine di assicurare un'indicazione il più accurata possibile della durata del filtro.

Fumo di Tabacco

La quantità di fumo di tabacco nell'aria di un locale può avere un effetto significativo sulla durata del filtro. In caso di esposizione regolare al fumo di tabacco, gli indici di carico dei filtri per ognuno dei tre gruppi di inquinanti dovrebbero essere regolati su "alto" o "molto alto".

Presenza di Gas e Sostanze Chimiche

I gas e le sostanze chimiche possono essere rilasciate nell'aria da solventi, pitture, vernici, emissioni provenienti da veicoli o industrie, così come da pesticidi. Queste sostanze inquinanti influiscono sulla durata del filtro per gas e odori nel sistema IQAir®. In caso di presenza continua di gas e sostanze chimiche, si consiglia di incrementare l'Indice di Sostanze Chimiche ad "alto" o "molto alto".

Ambienti polverosi

Gli ambienti con un elevato contenuto di polvere possono ridurre la durata del prefiltro e del filtro HEPA. Se nei vostri locali vi è un frequente elevato contenuto di polvere, impostare l'Indice di Polvere Grossa su "alto" o "molto alto" (l'esposizione al fumo di tabacco non va presa in considerazione per la definizione di "ambiente polveroso").

4.4.11.2 Modifica dell'Indice di Carico dei Filtri

Il menu dell'Indice di carico dei Filtri consente la regolazione dei 3 indici separati (polvere grossa, sostanze chimiche e polveri fini) affinché abbiano una maggiore corrispondenza con gli effettivi livelli di inquinamento in un determinato locale. Questo consente al sistema di monitoraggio della durata dei filtri di effettuare un calcolo più preciso sulla durata residua dei singoli filtri.

1. Premere il tasto **Menu** nove volte per accedere al menu di Indice di Carico dei Filtri.
2. Tenere premuto il tasto **Enter** fino alla comparsa del cursore.
3. Premere il tasto **▲** per modificare l'Indice di Polvere Grossa sulla base del livello di inquinamento da polvere grossa presente nell'ambiente in cui il depuratore viene utilizzato (come riferimento, vedere il capitolo precedente)
4. Premere il tasto **Enter** per confermare l'impostazione dell'Indice di Polvere Grossa.
5. Premere il tasto **▲** per passare all'Indice di Sostanze Chimiche.
6. Tenere premuto il tasto **Enter** fino alla comparsa del cursore.
7. Premere il tasto **▲** per modificare l'Indice di Sostanze Chimiche sulla base del livello di inquinamento chimico presente nell'ambiente in cui il depuratore viene utilizzato (come riferimento, vedere il capitolo precedente).
8. Premere il tasto **Enter** per confermare le impostazioni dell'Indice di Sostanze Chimiche.
9. Premere il tasto **▲** per passare all'Indice di Polveri Fini.
10. Tenere premuto il tasto **Enter** fino alla comparsa del cursore.
11. Premere il tasto **▲** per modificare l'Indice di Polveri Fini sulla base del livello di inquinamento da polveri fini presente nell'ambiente in cui il depuratore viene utilizzato (come riferimento, vedere il capitolo precedente).
12. Premere il tasto **Enter** per confermare le impostazioni dell'Indice di Polveri Fini.



Limitazioni degli Indici di Carico dei Filtri

Il concetto di indice di carico del filtro consente un calcolo più preciso della durata residua di un filtro rispetto ai normali indicatori di tale durata. Tuttavia, alla base della definizione degli indici di carico dei filtri vi sono alcune limitazioni naturali. Per questo motivo può essere necessario sostituire i filtri prima della scadenza indicata, soprattutto se si riscontra una notevole riduzione nell'efficacia di filtrazione. In tal caso, può essere necessario modificare le impostazioni di carico del filtro portandole a un valore superiore.

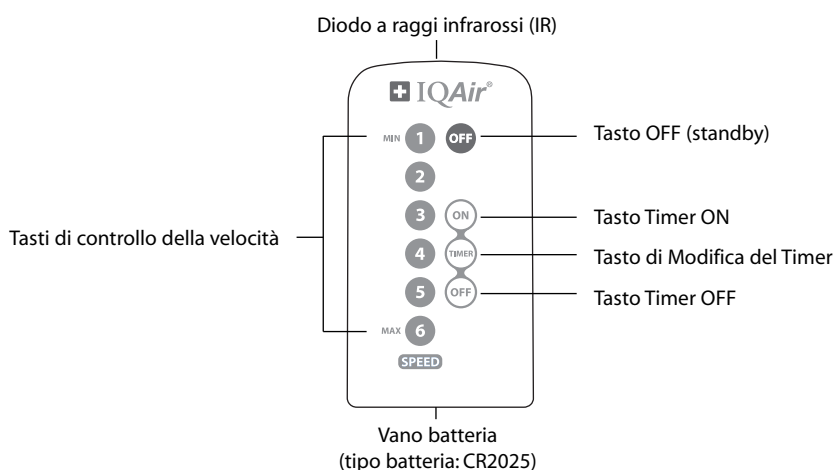
Capitolo 5 – Uso del Telecomando

Oltre che dal pannello di controllo, il sistema IQAir® può essere controllato anche con il pratico telecomando.

Il telecomando può essere usato per:

- Accendere e spegnere il depuratore
- Selezionare la velocità di ventilazione desiderata
- Attivare e disattivare la funzione del timer (Nota: gli orari di accensione e spegnimento possono essere impostati e modificati unicamente dal pannello di controllo dell'apparecchio).

5.1 Descrizione degli Elementi e delle Funzioni del Telecomando



Accensione e Spegnimento del Depuratore

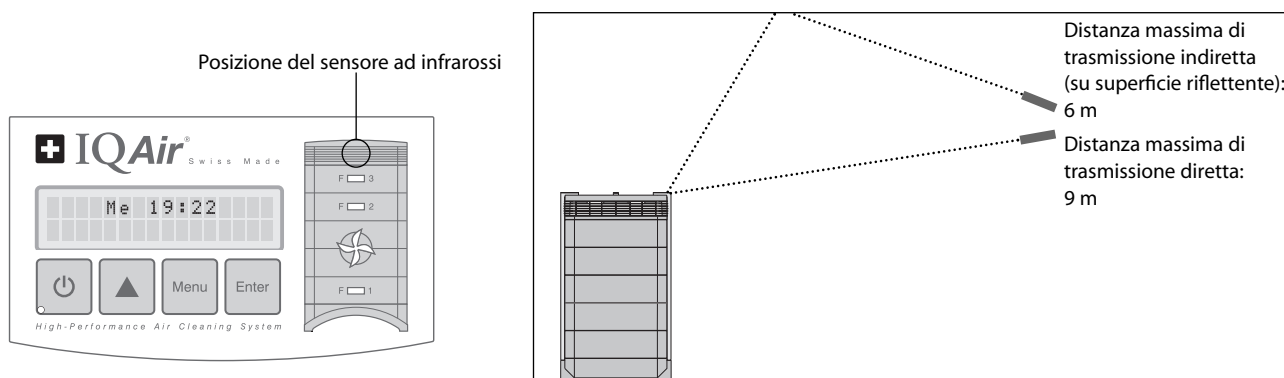
Per accendere il depuratore IQAir® con il telecomando, premere uno dei tasti di **controllo della velocità** indicati con 1, 2, 3, 4, ecc. Per spegnere il depuratore IQAir®, premere il tasto **OFF**.

Accensione e Spegnimento del Timer

Se nel Menu del Timer Giornaliero sono state impostate le ore di accensione e spegnimento, è possibile accendere e spegnere il timer con il telecomando. Per accendere il timer, premere il tasto di **Modifica del Timer** e successivamente il tasto **Timer ON**. Per spegnere il timer, premere il tasto di **Modifica del Timer** e poi il tasto **Timer OFF**.

5.2 Come Ottenere i Migliori Risultati di Trasmissione

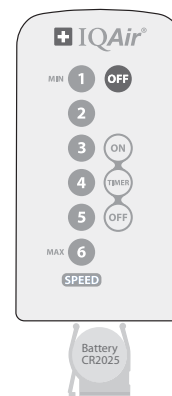
Il sensore a raggi infrarossi del depuratore IQAir® si trova sotto al pannello di controllo. Per ottenere la migliore trasmissione del segnale, il telecomando dovrebbe essere puntato sul pannello di controllo al momento dell'invio di un comando. In alternativa puntare il telecomando su una superficie come un muro, un soffitto o una finestra, su cui il segnale possa rimbalzare ad angolo retto (90°) e giungere sul pannello di controllo elettronico.



5.3 Sostituzione delle Batterie nel Telecomando

Quando le batterie si scaricano, la trasmissione a distanza ne risulta compromessa e le batterie devono perciò essere sostituite. Il telecomando necessita di una batteria CR2025. Il vano batterie è situato alla base del telecomando.

Per aprire il vano batterie, premere la piccola leva laterale ed estrarlo facendolo scorrere lentamente. Rimuovere la batteria scarica e sostituirla con una nuova.



Capitolo 6 – Sostituzione dei Filtri

Il sistema IQAir® è dotato di un sistema di monitoraggio della durata del filtro che fornisce supporto nella valutazione di un'eventuale sostituzione di un filtro. Se il carico di inquinamento è alto e gli indici di carico dei filtri non sono stati adeguatamente impostati, vi è la possibilità che i filtri non siano efficaci per tutta la durata indicata.

Per questo motivo è importante osservare i segnali che indicano che i filtri sono esauriti. I segnali principali sono:

- Maggiore rumorosità durante il funzionamento
- Flusso d'aria ridotto
- Filtri intasati
- Notevole presenza di odore

6.1 Posizione dei Filtri

Il sistema IQAir® presenta una custodia dal design modulare che consente una facile sostituzione di tutti i filtri in pochi minuti. L'illustrazione del depuratore IQAir® sulla destra del pannello di controllo indica le posizioni dei singoli filtri. Queste posizioni corrispondono alle effettive posizioni dei filtri nell'apparecchio.

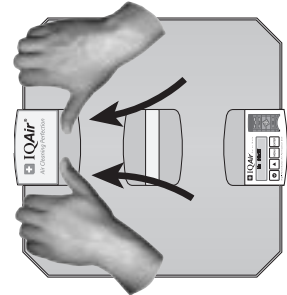
6.2 Ordinazione dei Filtri Sostitutivi

Si prega di ordinare i filtri sostitutivi presso il punto vendita abituale, specificando il nome ed il codice del filtro. Entrambi si trovano sull'etichetta propria di ogni elemento filtrante.

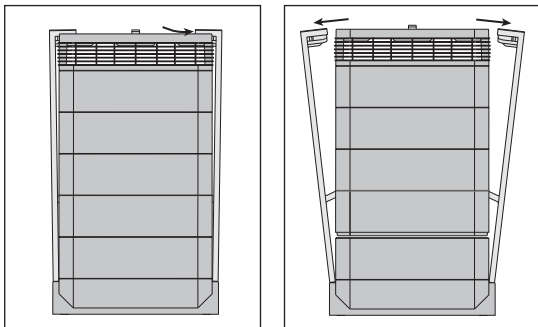
6.3 Apertura e Chiusura della Custodia

I moduli sovrapposti della custodia sono uniti fra loro da due bracci di chiusura che si agganciano al diffusore. Per aprire il depuratore, seguire i passaggi sotto indicati.

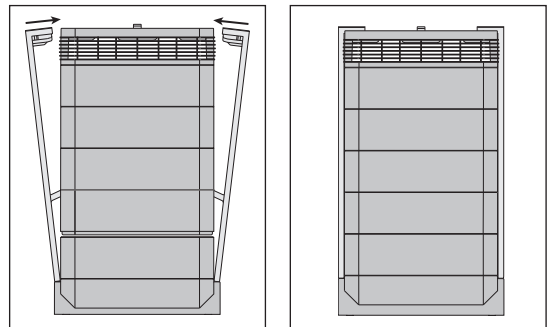
1. Scollegare il depuratore IQAir® dalla rete prima di aprirlo.
2. Spingere il primo braccio di chiusura verso l'esterno usando entrambi i pollici come indicato. Premere con forza sufficiente a sganciare il braccio dalla chiusura a scatto posta sul diffusore. Sbloccare l'altro braccio allo stesso modo.
3. Tirare contemporaneamente entrambi i bracci di chiusura verso l'esterno finché si bloccano e rimangono aperti. È ora possibile accedere a tutti i filtri (per sostituire un determinato filtro, si rimanda al capitolo corrispondente riportato di seguito).
4. Per richiudere la custodia, è sufficiente premere contemporaneamente i bracci di chiusura verso l'interno fino a farli bloccare con uno scatto sulla custodia.



Apertura

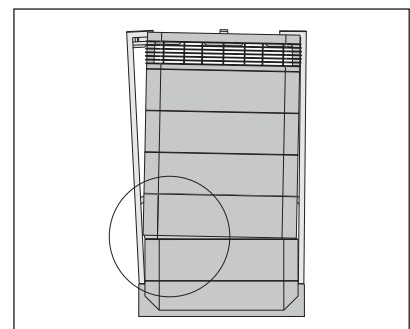


Chiusura

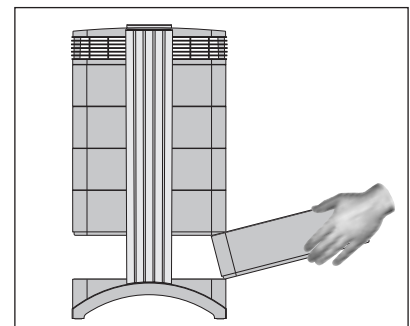
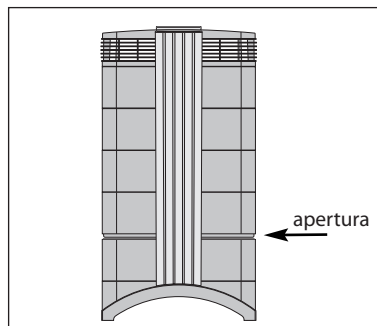
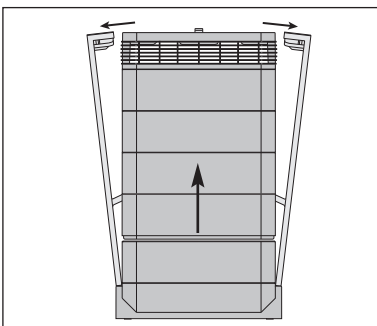


6.3.1 Inconvenienti alla Chiusura della Custodia

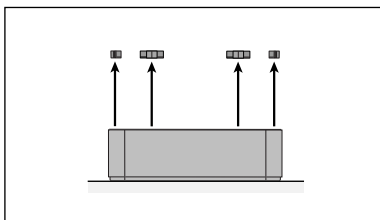
Se il depuratore IQAir® non si chiude correttamente, è possibile che la parte superiore dell'apparecchio non sia allineata alla parte inferiore. Per risolvere il problema, è sufficiente riaprire entrambi i bracci di chiusura e spingerli contemporaneamente verso l'interno.



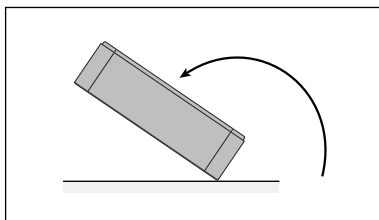
6.4 Sostituzione del pre-filtro (Filtro 1)



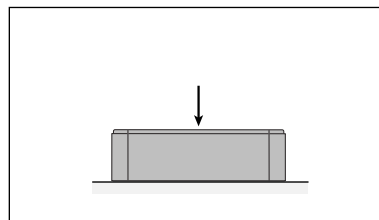
1. Aprire i bracci di chiusura, accertandosi di estenderli completamente verso l'esterno. Per maggiori dettagli, si rimanda al capitolo 6.3.
2. Con l'apertura dei bracci, la parte superiore della custodia si separa dal telaio 1, lasciando una piccola apertura.
3. Posare le mani sui lati opposti del telaio 1, sollevarlo leggermente ed estrarlo lentamente. Nel momento in cui il telaio viene tolto, inclinarlo progressivamente verso l'alto per rimuoverlo completamente.



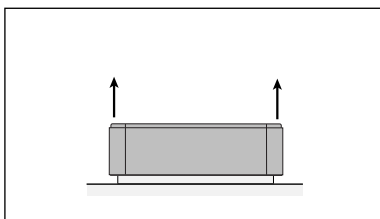
4. Rimuovere le graffette che fissano il filtro nel telaio sfilandole dalle scanalature di scorrimento.



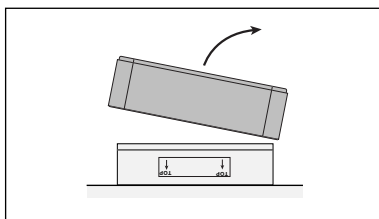
5. Capovolgere il telaio.



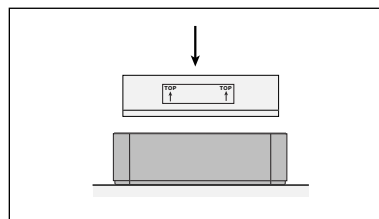
6. Con il palmo della mano, premere verso il basso il filtro e sganciare il telaio.



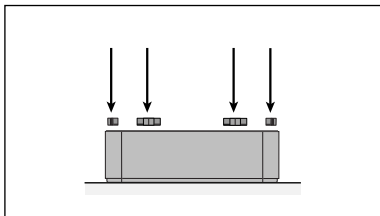
7. Sollevare il telaio dal filtro



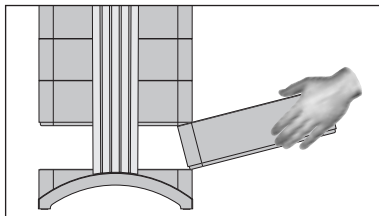
8. Eliminare il filtro usato inserendolo nel sacchetto di plastica che conteneva il filtro nuovo*.



9. Capovolgere il telaio e inserire il nuovo filtro. Accertarsi che le frecce sull'etichetta del filtro siano rivolte verso l'alto.



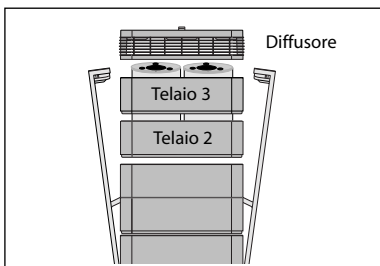
10. Accertarsi che il filtro sia completamente inserito all'interno del telaio. Inserire le graffette nelle scanalature di scorrimento all'interno del telaio e premerle verso il basso.



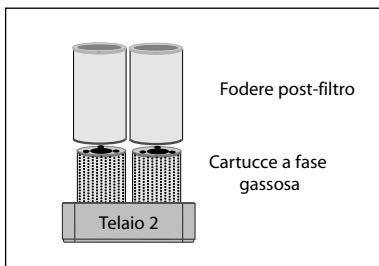
11. Rimettere il telaio nella custodia. Per maggiori dettagli su come chiudere la custodia, si rimanda al capitolo 6.3.

*** Se vengono filtrate sostanze nocive, lo smaltimento dei filtri usati può essere soggetto a leggi o regolamenti locali.**

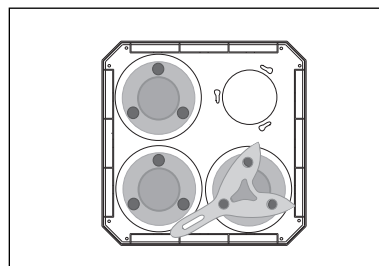
6.5 Sostituzione delle Cartucce Filtranti a Fase Gassosa e delle Fodere Post-Filtro (Filtri 2 e 3)



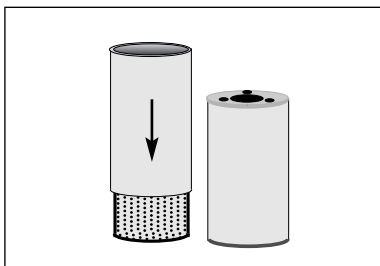
1. Aprire i bracci di chiusura, rimuovere il diffusore ed il telaio 3.



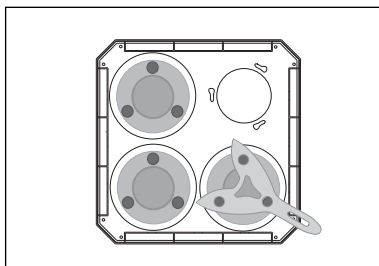
2. Il telaio 2 contiene le quattro cartucce a fase gassosa con le quattro fodere post-filtro. Rimuovere il telaio 2 con le cartucce.



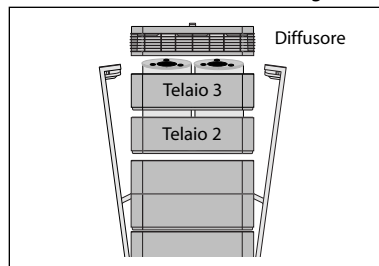
3. Ruotare ogni cartuccia in senso orario fino a che non è svitata del tutto, servendosi dell'apposito attrezzo. Dopo di che può essere sollevata manualmente ed estratta dalla lastra di sostegno*.



4. Infilare una nuova fodera su ogni nuova cartuccia fino a ricoprirla completamente.



5. Fissare le nuove cartucce alla lastra di sostegno ruotando l'apposito utensile in senso anti-orario. Controllare infine che ogni cartuccia sia fissata saldamente alla lastra di sostegno.



6. Riposizionare il telaio 2 con le cartucce, il telaio 3 ed il diffusore. Chiudere l'apparecchio premendo entrambi i bracci verso l'interno.

6.6 Smaltimento dei Filtri Usati

Normalmente i filtri usati possono essere eliminati con i rifiuti domestici. Se il depuratore è stato esposto a sostanze potenzialmente pericolose, i filtri dovrebbero essere smaltiti come rifiuti speciali. Si prega di fare riferimento alle leggi e regolamenti locali.

Capitolo 7 – Manutenzione

7.1 Pulizia della Custodia

- Prima di ogni pulizia, estrarre la spina del depuratore dalla presa di corrente
- Usare un panno morbido e pulito
- Per le macchie solubili in acqua, usare un detergente liquido per i vetri
- Per rimuovere le macchie ostinate, non solubili in acqua, usare uno spray al silicone
- Non usare solventi o detergenti liquidi organici.

7.2 Ventola Esente da Manutenzione

Il sistema IQAir® è dotato di un motore di ventilazione che non richiede manutenzione.

Capitolo 8 – Accessori IQAir® (Opzionali)

I depuratori d'aria avanzati IQAir® possono essere implementati grazie ad una vasta gamma di speciali accessori. Per maggiori informazioni potete contattare il vostro concessionario autorizzato IQAir®.

