

Accessori & pezzi di ricambio

Riscaldamento

Modulo di comando a distanza (EDENPAC e OPTIPAC)

Per regolare la pompa di calore a distanza

WCE03827

134,40 € IVA esclusa/pezzo



Modulo di comando a distanza (POWER FORCE)

Contattateci per conoscere il prezzo di vendita e il codice prodotto



Sacchi inverno

Per proteggere efficacemente la vostra PAC durante l'inverno

Telone POWER FIRST	Telone EDENPAC 1-5	Telone EDENPAC 6-8
W20HOUSSEPFIRST	W20HOUSSEDEN	W20HOUSSEDEN6
80,90 € IVA esclusa/pezzo	80,90 € IVA esclusa/pezzo	105,00 € IVA esclusa/pezzo

Kit PAC NETTO

Per curare e conservare il materiale in perfette condizioni

WMA03941

96,60 € IVA esclusa/pezzo



Sterilizzatori a sale

Accessori	Cod. Art.	€ Iva esclusa/unità
Kit messa a terra <ul style="list-style-type: none"> Per lo scarico delle correnti vaganti presenti in acqua. Kit 2 pezzi. Da installare sulla tubazione prima e dopo la cellula dello sterilizzatore a sale. 	L61239	173,06
Tester elettronico salinità <ul style="list-style-type: none"> Scala misura 0-9,99 g/l. Precisione +/- 0,01 g/l. Display lettura valori. Sonda telescopica di rilievo. Completo di batteria a 9 V e soluzione di taratura. 	L52090	208,52
Kit manuale per test salinità <ul style="list-style-type: none"> Kit composto da 20 linguette - strips Linguette sigillate per mantenere nel tempo la capacità di testing Scala misura 0-7000 ppm Adatto per Piscine e SPA 	L52090P	20,61
Sale stabilizzato <p>Il sale stabilizzato è ottenuto per compressione di sale raffinato di elevata purezza (NaCl > 99,9%), unitamente a stabilizzante di cloro in quantità dosata appositamente per acqua di piscine. Formula brevettata per garantire:</p> <ul style="list-style-type: none"> Efficiente trattamento acque. Semplicità di utilizzo. Dosaggio accurato. Prolungata efficacia nel tempo. Economicità e sicurezza. Tempo di dissoluzione in acqua: 6 ore. Confezione: Sacco polietilene 25 kg su pallet da 1000 kg. 	L61194F	1,36/kg

Robot pulitori elettrici

VORTEX 3 - VORTEX 3 4WD - VORTEX 4		Prezzo Iva esclusa €
CONFEZIONE 3 FILTRI EC DETRITI SOTTILI	W2154A	124,50
CONFEZIONE 3 FILTRI EC GROSSI DETRITI	W2155A	105,00
FILTRO EC STANDARD	W1850D	41,50
CUSTODIA PROTETTIVA	W1581B	41,72

VORTEX 1		Prezzo Iva esclusa €
CONFEZIONE 2 FILTRI VORTEX 1 STANDARD	W2199A	48,80
CONFEZIONE 2 FILTRI VORTEX 1 DETRITI SOTTILI	W2198A	58,52
SACCA DI TRASPORTO VORTEX 1	W2200A	33,36

CYBERNAUT NT		Prezzo Iva esclusa €
SACCHETTO-FILTRO DETRITI SOTTILI (Standard)	W1583A	33,10
SACCHETTO-FILTRO DETRITI GROSSI	W1584A	33,10
SPAZZOLE SPUGNA	W1596A	38,80
SPAZZOLE PVA	W1582A	84,00

INDIGO-VOYAGER-SWEEPY FREE		Prezzo Iva esclusa €
SACCHETTO-FILTRO DETRITI SOTTILI (Standard)	W1187A	23,50
SACCHETTO-FILTRO DETRITI GROSSI	W1579A	23,50
2 SPAZZOLE SPUGNA + 14 CLIP	W0887A	37,00
6 CLIP PER ATTACCO SPUGNE	W0889A	7,40
2 SPAZZOLE A LAMELLE - NERO	W1586A	52,40
2 SPAZZOLE A LAMELLE - BLU INDACO	W1585A	52,40
CUSTODIA PROTETTIVA	W1581B	43,80

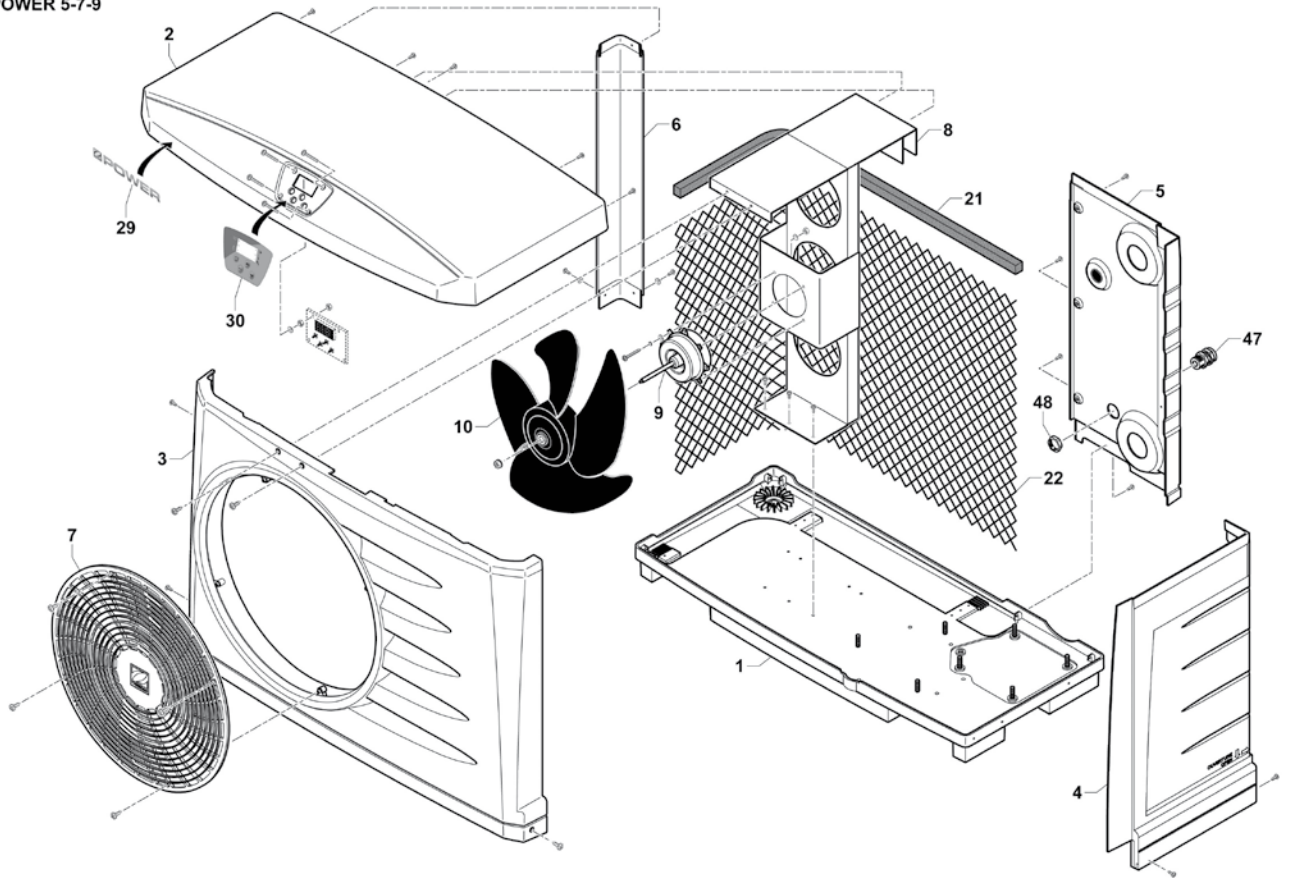
Robot pulitori idraulici

Sacco inverno	Cestello raccogli foglie	Misuratore del flusso
W70151	W36110	W70335P
52,50 € IVA esclusa/pezzo	79,02 € IVA esclusa/pezzo	14,60 € IVA esclusa/pezzo

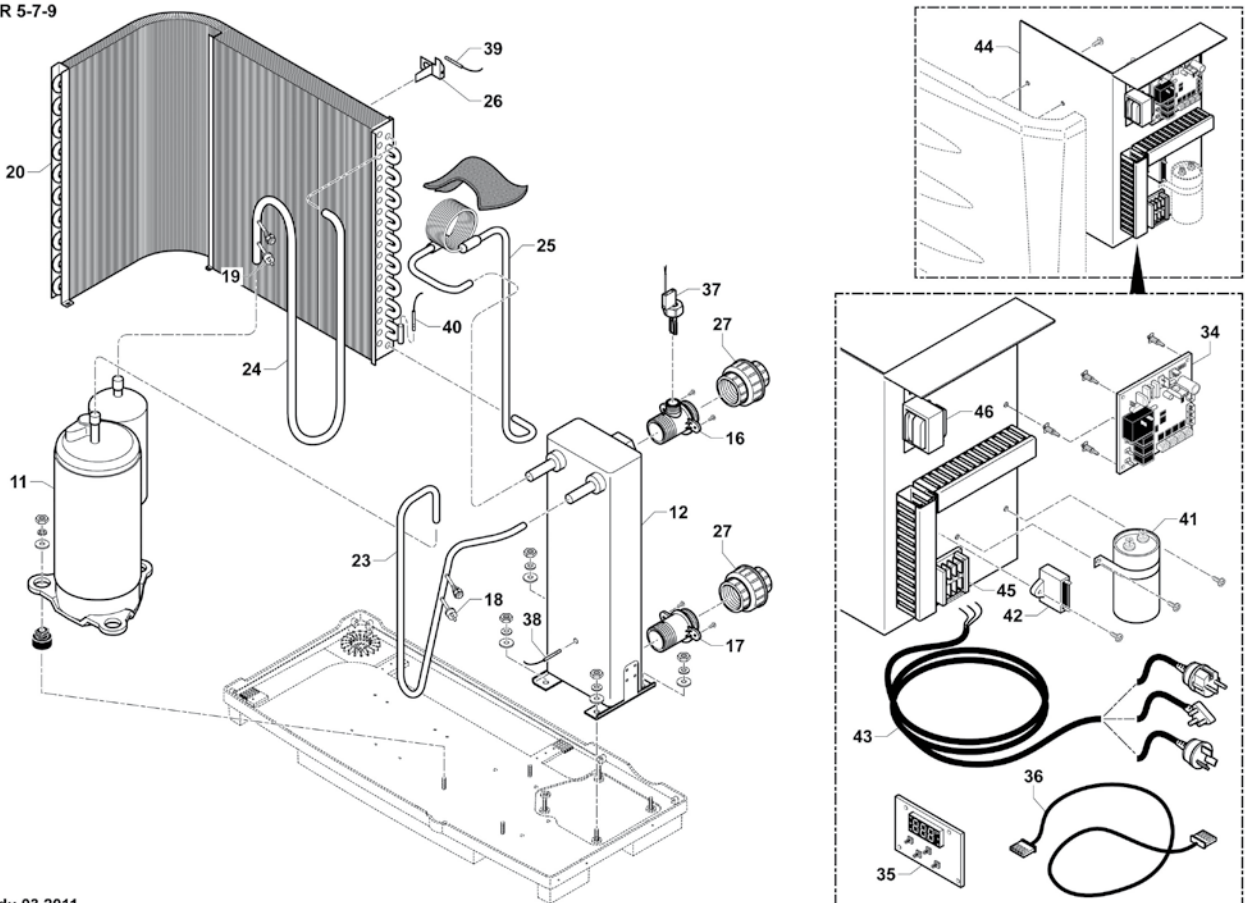


ZODIAC POWER

POWER 5-7-9



POWER 5-7-9



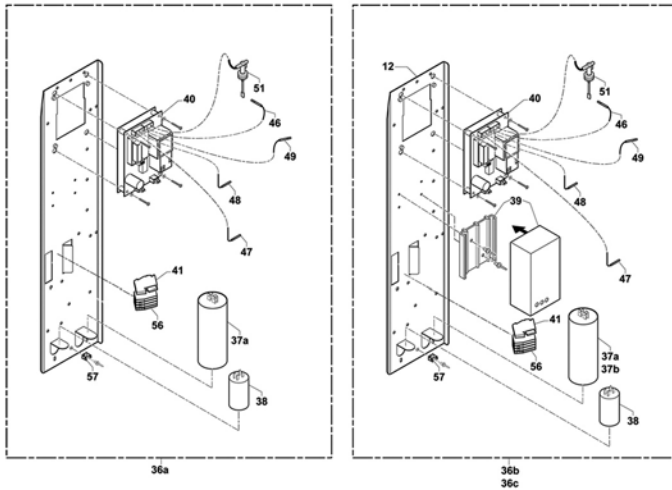
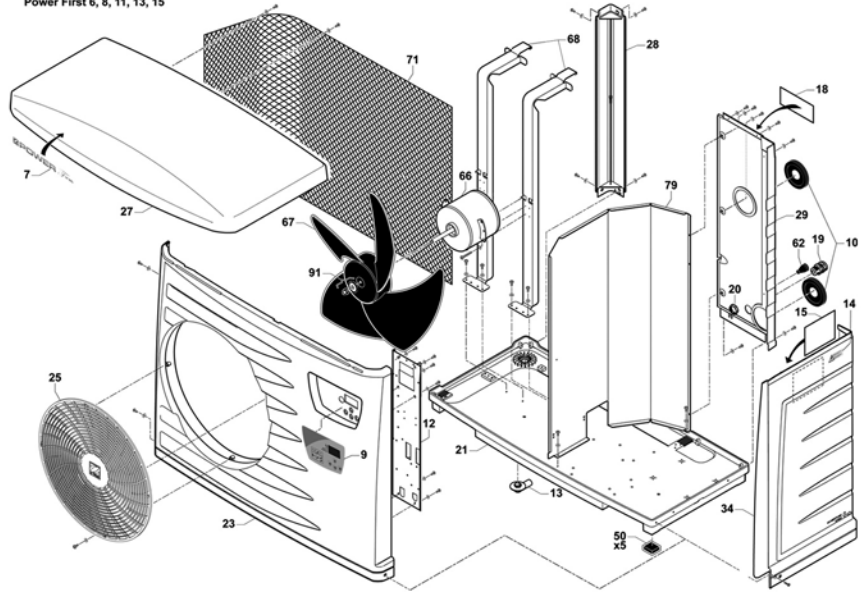
Ed. 01 du 03 2011

Designazione / Modello*	Cod. Art.	Prezzi Iva esclusa Euro
Pezzi di ricambio elettrici:		
1 Base	WWA01001	52,85
2 Calotta	WWA01002	44,76
3 Lato frontale	WWA01003	70,05
4 Portello tecnico	WWA01004	22,60
5 Pannello posteriore	WWA01005	15,52
6 Montante	WWA01006	8,15
7 Griglia	WWA01007	10,40
8 Supporto ventilatore	WWA01008	67,52
9 Motore ventilatore	WWA01009	177,24
10 Elica ventilatore	WWA01010	7,59
Compressore 5kW	WWA01011	695,61
11 Compressore 7kW	WWA01012	745,29
Compressore 9 kW	WWA01013	807,40
Condensatore (scambiatore) 5kW	WWA01014	521,70
12 Condensatore (scambiatore) 7kW	WWA01015	621,07
Condensatore (scambiatore) 9kW	WWA01016	720,44
16 Raccordo condensatore con derivazione	WWA01019	3,82
17 Raccordo condensatore senza derivazione	WWA01020	3,37
18 Pressostato alta pressione	WWA01021	26,99
19 Pressostato bassa pressione	WWA01022	26,99
Evaporatore 5kW con distributore & collettore	WWA01023	463,71
20 Evaporatore 7kW con distributore & collettore	WWA01024	679,01
Evaporatore 5kW con distributore & collettore	WWA01025	861,23
21 Angolare evaporatore	WWA01026	6,75
22 Griglia di protezione evaporatore	WWA01027	5,51
Tubo di mandata compressore 5kw	WWA01028	21,08
23 Tubo di mandata compressore 7kw	WWA01029	21,06
Tubo di mandata compressore 9kw	WWA01030	29,57
Tubo di aspirazione compressore 5kw	WWA01031	16,87
24 Tubo di aspirazione compressore 7kw	WWA01032	16,87
Tubo di aspirazione compressore 9kw	WWA01033	21,08
Tubo uscita condensatore con capillare 5kw	WWA01034	57,01
25 Tubo uscita condensatore con capillare 7kw	WWA01035	63,33
Tubo uscita condensatore con capillare 9kw	WWA01036	63,33
26 Supporto della sonda di temperatura	WWA01037	5,04
27 Raccordo PVC 3 pezzi	WWA01038	25,30
29 Adesivo Power	WWA01039	2,53
30 Lexan	WWA01040	6,32
34 Scheda madre di regolazione	WWA01041	75,96
35 Scheda di interfaccia utente	WWA01042	33,79
36 Cavo di collegamento scheda madre - scheda interfaccia	WWA01043	8,43
37 Interruttore di portata	WWA01044	16,19
38 Sonda di temperatura dell'acqua	WWA01045	15,18
39 Sonda di temperatura dell'aria	WWA01046	15,19
40 Sonda di temperatura di sbrinamento	WWA01047	15,19
Condensatore compressore 5kW 30 UF	WWA01048	28,15
41 Condensatore compressore 7kW 40 UF	WWA01049	33,77
Condensatore compressore 9kW 50 UF	WWA01050	39,39
42 Condensatore ventilatore 2µF	WWA01051	15,18
Cavo di alimentazione elettrica (versione Francia)	WWA01055	29,57
43 Cavo di alimentazione elettrica (versione Australia)	WWA01056	29,57
Cavo di alimentazione elettrica (versione Sud Africa)	WWA01057	29,57
44 Piastra elettrica completa (senza condensatore compressore)	WWA01052	422,11

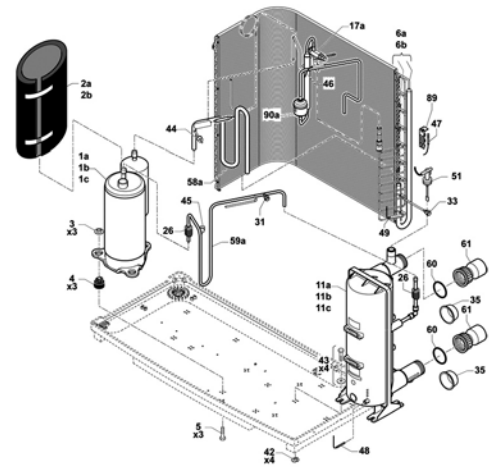
* Tutti i componenti elettrici sulle pompe di calore monofase vengono venduti senza condensatore.

POWER FIRST 6, 8, 11, 13, 15

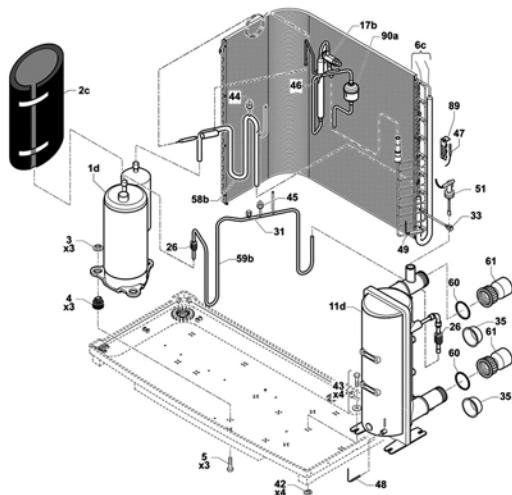
Power First 6, 8, 11, 13, 15



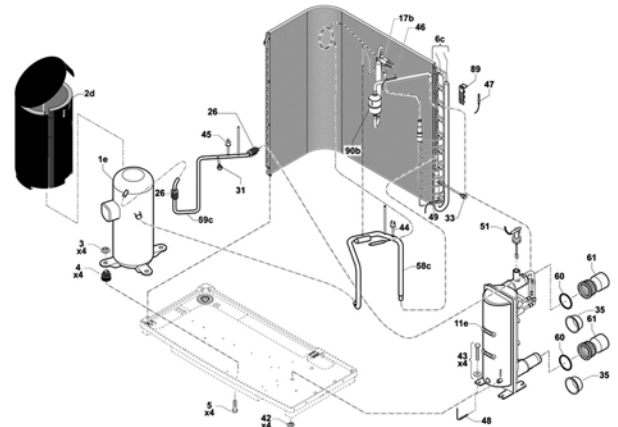
Power First 6, 8, 11



Power First 13



Power First 15



Designazione / Modello*	Cod. Art.	Prezzi Iva esclusa Euro	
Pezzi di ricambio elettrici:			
40	Piastra di regolazione	WCE03712	126,00
48	Sonda bianca NTC "temperatura dell'acqua" (bocchetta in plastica)	WCE03699	10,50
49	Sonda grigia NTC "temperatura di sbrinamento" (bocchetta in plastica)	WCE03701	10,50
47	Sonda nera NTC "temperatura antigelo" (bocchetta in plastica)	WCE03700	10,50
46	Sonda rossa NTC indicatore di portata d'acqua (bocchetta in plastica)	WCE03713	10,50
51	Dispositivo di controllo portata Noryl	WSK02020	114,50
66	Motore ventilatore	WTC03783	262,50
37a	Condensatore compressore 50 µF Powerfirst 6, 8 e 11 mono	WSG01941	42,00
37b	Condensatore compressore 60 µF Powerfirst 13 e 15 mono	WCE03703	18,90
38	Condensatore ventilatore 5 µF	WCE03714	10,50
39	Aviatore progressivo (PowerFirst 11, 13 e 15)	WCO03847	211,10
Pezzi di ricambio refrigerazione:			
1a	Compressore monofase Powerfirst 6 mono	WTC03827	748,80
1b	Compressore monofase Powerfirst 8 mono	WTC03828	831,20
1c	Compressore monofase Powerfirst 11 mono	WTC03870	896,10
1d	Compressore monofase Powerfirst 13 mono	WTC03900	1421,40
1e	Compressore monofase Powerfirst 15 mono	WTC03904	1660,40
6a	Batteria evaporatore Powerfirst 6 e 8 mono	WTC03894	1236,00
6b	Batteria evaporatore Powerfirst 11 mono	WTC03899	1826,20
6c	Batteria evaporatore Powerfirst 13 e 15 mono	WTC03902	1815,90
11a	Condensatore Powerfirst 6 mono	W20COND6KW	405,80
11b	Condensatore Powerfirst 8 mono	W20COND7,5KW	423,30
11c	Condensatore Powerfirst 11 mono	W20COND9,5KW	439,80
11d	Condensatore Powerfirst 13 mono	W20COND13KW	483,10
11e	Condensatore Powerfirst 15 mono	W20COND25KW	657,10
90a	Essiccatore 053S Powerfirst 6, 8, 11 e 13 mono	WCY00995	26,80
90b	Essiccatore 084S Powerfirst 15 mono	WCY00997	30,90
17a	Riduttore di pressione BBIZE 2 Powerfirst 6, 8 e 11 mono	WTC03906	166,90
17b	Riduttore di pressione BBIZE4 3/8 1/2 Powerfirst 13 e 15 mono	WTC03903	166,90
44	Pressostato bassa pressione 0,5/2 Bar	WTC03815	49,40
45	Pressostato alta pressione 42/33 Bar	WTC03816	50,50
Altri:			
21	Zoccolo di fondo	WPV01002	33,60
23	Faccia anteriore	WPV01003	44,10
9	Lexan	WCE03829	10,50
25	Griglia di ventilazione	WPV01006	13,70
27	Copertura	WPV01001	37,80
28	Montante carrozzeria	WPV01005	10,50
29	Pannello posteriore	WPV01004	12,60
34	Pannello accesso tecnico	WPV01007	17,90
60	Guarnizione di raccordo semi-unione (unità) 32/47 spessore 5 mm	WNS03428	10,50
61	Set di 2 raccordi semi-unione 11/2 50 + guarnizioni	W20RDU	20,00
67	Elica ventilatore	WTC03784	65,10
	Raccordo uscita condensatore con derivazione	WIB03510	10,50
F	Raccordo ingresso condensatore	WIB03516	10,50



46 47 48 49



51

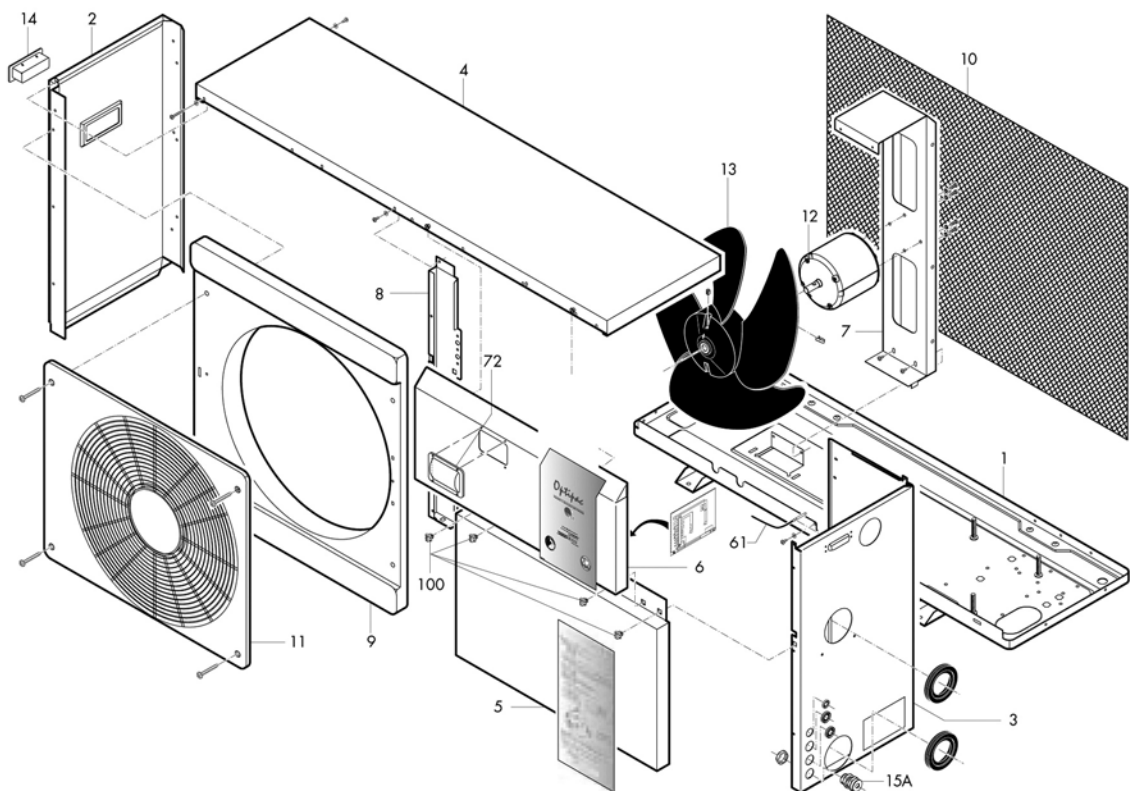
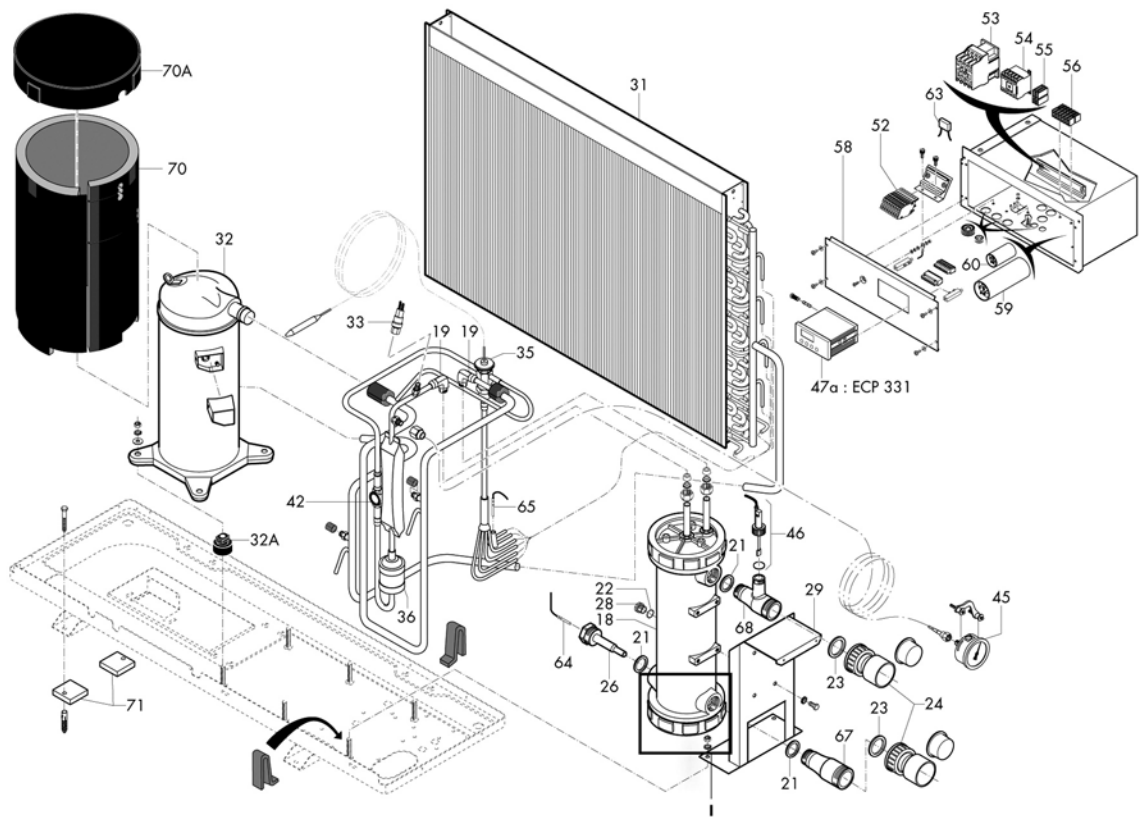


39

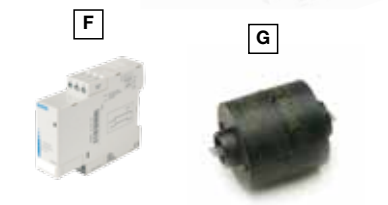
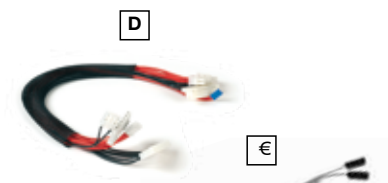
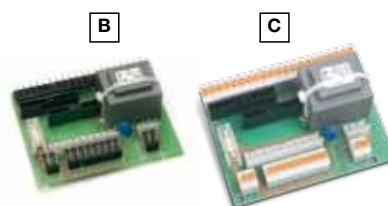
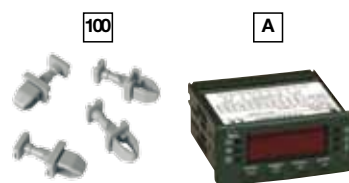
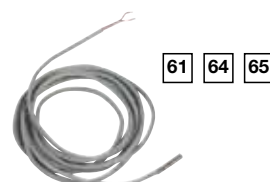
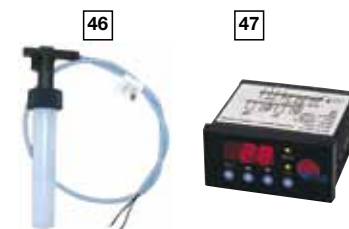


* Tutti i componenti elettrici sulle pompe di calore monofase vengono venduti senza condensatore.

OPTIPAC

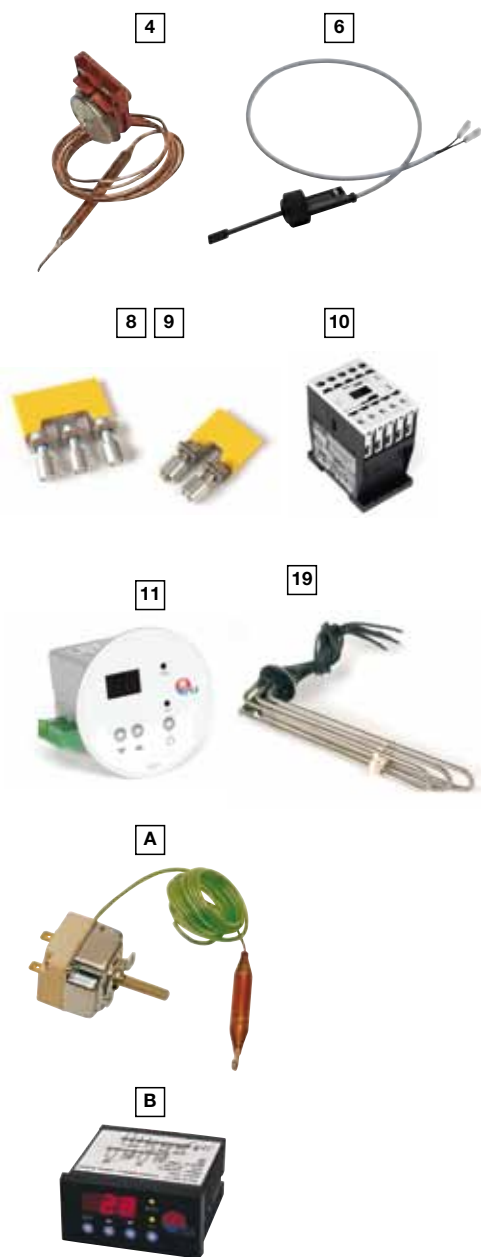


Designazione / Modello*	Cod. Art.	Prezzi Iva esclusa €uro
Pezzi di ricambio elettrici:		
12 Motore ventilatore 150W (OPTIPAC 2, 3, 4, 7*)	WTC02143	525,00
12 Motore ventilatore 378 W (OPTIPAC 10)	WTC02142	1 285,20
12 Motore ventilatore 530W (OPTIPAC 15 e 30)	WTC02144	1 729,35
46 Interruttore di portata Noryl	WSK02015	114,45
47a Regolatore temporizzato ECP 331 (modelli dal 2000 al 2003)	WCE01309	302,40
47b Regolatore temporizzato ECP 231 (prima del 2000)	WCE01306	302,40
A Regolatore euro alpha FK (MAP1) (2004)	WCE03688	159,60
B Piastra di collegamento euro alpha FK (A1) (2004)	WCE03553	57,75
C Piastra di collegamento euro alpha FK per OPTIPAC 30 (dal 2007)	WCE03698	60,90
D Treccia di collegamento euro alpha FK (2004)	WCE03554	28,35
53 Contattore compressore* (OPTIPAC 2, 3 mono 7 tri) 18A	WTC03085	85,05
53 Contattore compressore* (OPTIPAC 3, 4 tri) 9A	WTC03086	82,95
Contattore compressore (OPTIPAC 15/30) 32A	WTC03087	261,45
Contattore compressore (OPTIPAC 10)	WTC03088	114,45
54 Contattore ventilatore* (OPTIPAC 2, 3, 4, 7) 9 A	WTC03089	48,30
Contattore ventilatore (OPTIPAC 10, 15, 30) 9 A	WTC03086	82,95
59 Condensatore compressore 50 µf (OPTIPAC 2)	WSG01941	41,20
59 Condensatore compressore 55 µf (OPTIPAC 3)	WSG01951	32,96
60 Condensatore ventilatore 4 µf (OPTIPAC 2, 3 e 7)	WSG01938	40,17
60 Condensatore ventilatore 5 µf (OPTIPAC 4)	WCE03714	10,30
61 65 Sonda grigia PTC di sbrinamento e antigelo (bocchetta metallica) per ECP 231/331	WCE01312	21,00
64 Sonda nera PTC "temperatura dell'acqua" (bocchetta in metallo) per ECP 231/331	WCE01311	21,00
Sonda NTC per euro alpha FK (bocchetta in plastica) (temperatura dell'acqua, antigelo o sbrinamento)	WCE03701	10,50
F Controllore di fase (PAC in tri)	WCZ01371	76,65
G Relé di avviamento SPP5	WGF02960	168,00
Termostato antigelo (con ECP 231)	WIN01645	51,45
Pezzi di ricambio refrigerazione:		
32 Compressore ZR34 mono 407C (OPTIPAC 2)	WCO02581	1 272,60
32 Compressore ZR40 407C (OPTIPAC 3 e 3D mono)	WCO02590	1 245,30
32 Compressore ZR40 407C (OPTIPAC 3 tri)	WCO02687	1 272,60
32 Compressore ZR48 407C (OPTIPAC 4)	WCO02589	1 461,60
Compressore ZR81 407C (OPTIPAC 7 e 7D)	WCO02688	1 971,90
Compressore SZ100 S4VA 407C (OPTIPAC 10)	WTC02864	4 164,30
Compressore MS161 S4AM 407C (OPTIPAC 15/30, 15D e 30D)	WTC02138	5 810,70
33 Pressostato alta pressione 20/26 Bar	WJC01669	76,65
Pressostato bassa pressione 0,5/2 Bar	WJC01668	78,75
35 Riduttore di pressione OPTIPAC 2 e 3 (TX3N36) ALCO (dal 2003)	WAC02499	97,65
35 Riduttore di pressione OPTIPAC 4, 7 (TX3N38) ALCO (dal 2003)	WAC02501	102,90
35 Riduttore di pressione OPTIPAC 2 e 3 (BIVE-2-1/2-GA-B15) SPORLAND prima del 2003	WTC03886	250,95
35 Riduttore di pressione OPTIPAC 4 (EFVE-3-CP100) SPORLAND	WTC03887	191,10
35 Riduttore di pressione OPTIPAC 7 (SVE 4 CP100) SPORLAND	WTC03110	211,05
Riduttore di pressione OPTIPAC 10, 15 e 30	WTC03888	274,05
36 Essiccatore 053S (OPTIPAC 2, 3, 3D)	WCY00995	27,30
36 Essiccatore 084S (OPTIPAC 4, 7D)	WCY00997	31,50
Essiccatore 164S (OPTIPAC 7, 10, 15, 30, 15D e 30D)	WCY00998	52,50
42 Spia liquido* 1/2 034S	WCY01001	38,85
45 Manometro di flusso con capillare 407C	WTC03084	131,25
Altri:		
72 Finestra di accesso regolatore	WTC02172	117,60
13 Elica* (OPTIPAC 2, 3, 4, 7)	W20HELI	95,55
23 24 Set di 2 raccordi semi-unione 40/49 (OPTIPAC 2,3,4,7)	W20RDU	19,95
23 Guarnizione di raccordo unione 50 x 1' 1/2	WNS03428	10,50
26 Conduzione poliammidica 26/34	WIB01635	10,50
67 Raccordo condensatore senza derivazione (ingresso acqua)	WIB01634	10,50
68 Raccordo condensatore con derivazione (uscita acqua)	WIB01633	10,50
21 Guarnizione 24/31 spessore 4	WJW01665	5,25
71 Blocchetti antivibranti (venduti in confezioni da 4)	WAP03064	3,15**
100 Pulsante plastica quarto di giro (venduti a lotti di 4)	WTC02171	3,15
2 raccordi 1/2 unione Ø 63 (OPTIPAC 10 15)	W20RDU1	53,55
Curva a gomito in plastica scanalato condensa + tappo	WTC02971	10,50
I Kit condensatore ad acqua (dado + supporto spira + guarnizione)	WKITGELCOND7M	26,25



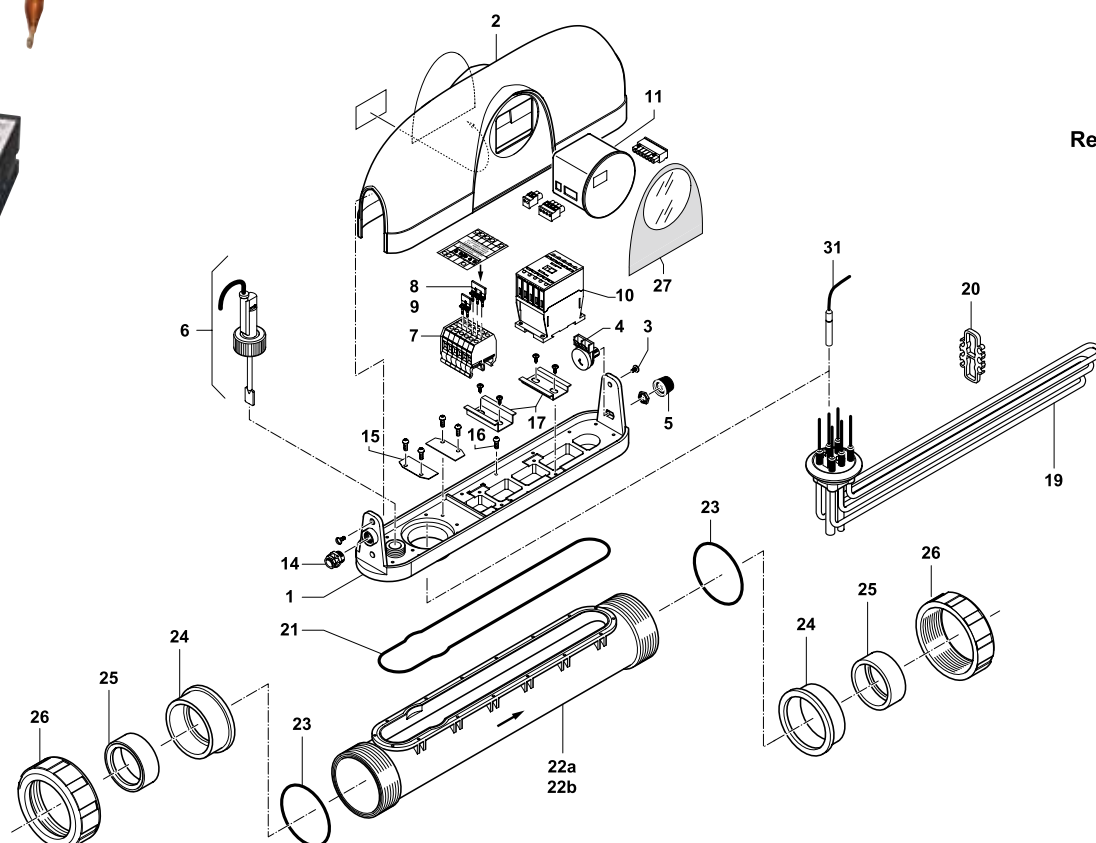
* Tutti i componenti elettrici sulle pompe di calore monofase vengono venduti senza condensatore.
** Prezzo unitario.

Red Line e RE/DC

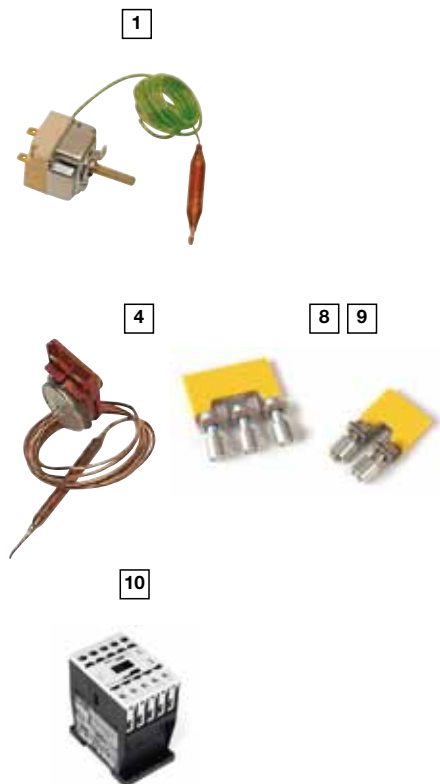


Designazione / Modello*	Cod. Art.	Prezzi Iva esclusa Euro	
Pezzi di ricambio elettrici			
4	Termostato di sicurezza 63° (RE/U, RE/I, RE/DE, RE/LE)	WIN01641	32,60
	Interruttore di flusso Noryl per Red Line	WSK02015	114,50
6	Interruttore di flusso Noryl per RE/DC	WSK02015	114,50
7	Morsetteria di raccordo elettr. (RE/LE e Red Line)	WCC01289	23,10
9 8	Shunt per passaggio da trifase a monofase	WCC01287 WCC01288	10,50 10,50
10	Contattore DILM9-10 (RE/U RE/I mp RE/LE RE/DE) da 30 a 48	WCF01066	51,50
11	Regolatore temporizzato ECP 200	WCE02684	78,80
21 20 19	Resistenza a gomito 3 kW titanio + guarnizione	WKITRES3C	172,20
21 20 19	Resistenza a gomito 6 kW titanio + guarnizione	WKITRES6C	198,50
21 20 19	Resistenza a gomito 9 kW titanio + guarnizione	WKITRES9C	198,50
21 20 19	Resistenza a gomito 12 kW titanio + guarnizione	WKITRES12C	205,80
31	Sonda di termostato digitale PTC 100	WCE01311	21,00
A	Termostato di regolazione (Red Line) Ø 10 mm	WEG01404	27,30
B	Regolatore temporizzato ECP 233 (RE/DC)	WCE01308	234,20
	Interruttore Red Line ON/OFF arancione	WSX03025	10,50
Altri			
21 1	Base Red Line + (+ guarnizione)	WIB02691	10,50
2	Copertura Red Line +& adesivo	WKITCAPOTRDE	18,90
	Corpo Red Line + 3 kW, 6 kW	WIB01596	
21 22	Guarnizione stampata 752X4	WJW01662	31,50
	Guarnizione 66,27 x 3,53	WJW01661	
	Corpo Red Line + 9 kW, 12 kW	WIB01597	
21 22	Guarnizione stampata 752X4	WJW01662	44,10
	Guarnizione 66,27 x 3,53	WJW01661	
26 25 24 23	2 raccordi ½ unione Ø 63 + riduttore Ø 50 (RE/DE)	W40RDU	10,50

* Per effettuare ordini di ricambi, si prega di specificare il n. di serie del riscaldatore.

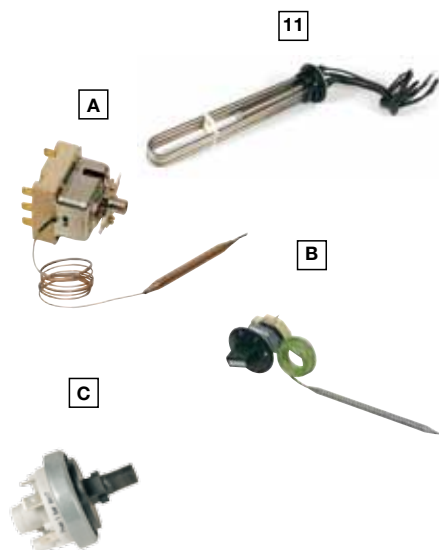
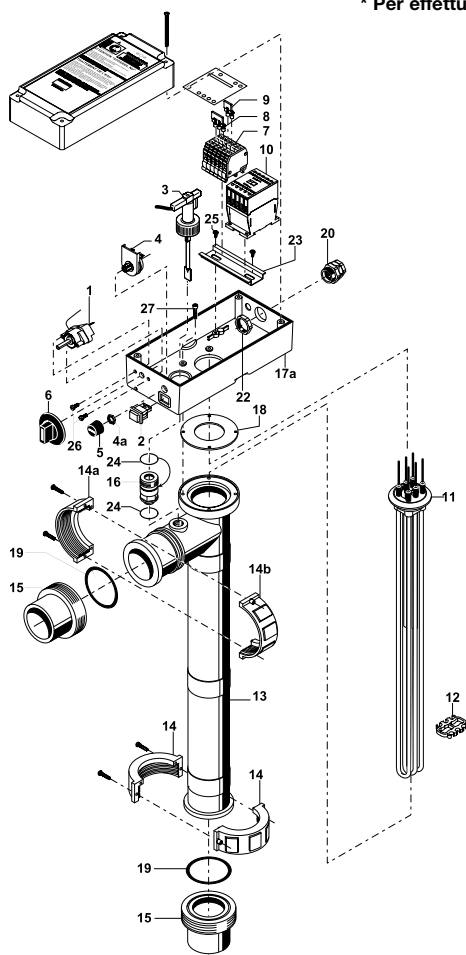


Red Line +



Designazione / Modello*		Cod. Art.	Prezzi Iva esclusa Euro
Pezzi di ricambio elettrici			
1	Termostato di regolazione (RE/LE, RE/L)	WEG01404	27,30
2	Interruttore ON/OFF, spia arancione (RE/LE)	WSX03025	10,50
3	Interruttore di portata Noryl	WSK02022	114,50
4	Termostato di sicurezza 63° (RE/LE)	WIN01641	32,60
7	Morsettiera di raccordo elettr. (RE/LE)	WCC01289	23,10
9 8	Shunt per passaggio da trifase a monofase	WCC01287 WCC01288	10,50
10	Contattore DILM 9-10	WCF01066	51,50
12 11	Resistenza diritta 3 kW titanio Distanziale	WEG01412 WIB01610	191,10
12 11	Resistenza diritta 6 kW titanio Distanziale	WEG01413 WIB01610	204,80
12 11	Resistenza diritta 9 kW titanio Distanziale	WEG01414 WIB01610	210,00
12 11	Resistenza diritta 12 kW titanio Distanziale	WEG01415 WIB01610	216,30
A	Termostato di sicurezza tripolare (RE/N, RE/L)	WEG01407	63,00
B	Termostato di regolazione Bulbo 6	WEG01405	37,80
C	Pressostato 153 ml/b	WCE03365	67,20
Altri			
13	Corpo RE/L3 e 6 kW	WIB01606	25,20
13	Corpo RE/L9 e 12 kW	WIB01605	30,50
19 15	2 raccordi 1/2 unione Ø 63/50 (RE/LE)	W40RDL	10,50
24 16	Spessore Guarnizione	WIB01611 WJW01667	3,20
17	Scatola	WIB01612	27,30
14	Semichiocciola destra/sinistra	WIB01608	10,50

* Per effettuare ordini di ricambi, si prega di specificare il n. di serie del riscaldatore.



RE/U - RE/I

1



2



3



4



10



11



A

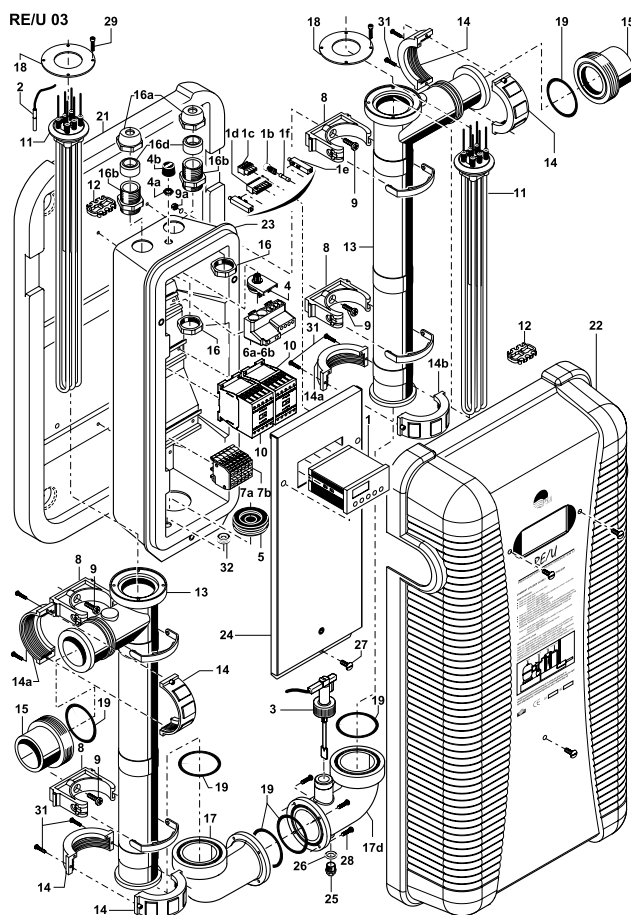


B



Designazione / Modello*	Cod. Art.	Prezzi Iva esclusa Euro
Pezzi di ricambio elettrici		
Regolatore temporizzato ECP 230 (RE/U RE/I) 2 fasi	WCE01307	234,20
1 Regolatore temporizzato ECP 233 (RE/U 3 E 6 KW) 1 fase	WCE01308	234,20
2 Sonda di termostato digitale PTC 100	WCE01311	21,00
3 Interruttore di portata Noryl	WSK02022	114,50
4 Termostato di sicurezza 63° (RE/U, RE/I)	WIN01641	32,60
Termostato di sicurezza 63° (a partire da RE/I 60)	WUN02423	102,90
6 Punto stella (RE/U)	W40PERU	48,30
7 Morsettiera di raccordo elettr. (RE/U)	WCC01293	16,80
10 Contattore DILM 9-10 (RE/U RE/I mp da 30 a 48)	WCF01066	51,50
12 11 Resistenza diritta 3 kW (RE/U) titanio	WEG01412	191,10
12 11 Resistenza diritta 6 kW (RE/U, RE/I) titanio	WEG01413	204,80
12 11 Resistenza diritta 9 kW (RE/U, RE/I) titanio	WEG01414	210,00
12 11 Resistenza diritta 12 kW (RE/U, RE/I) titanio	WEG01415	216,30
A Regolatore digitale nudo FK 151	WCE02925	155,40
B Trasform. di regolatore digitale 220/12V	WCE01305	27,30
Contattore RE/I g.p DILM 40 (RE/I 60/72)	WCF01064	181,70
Contattore RE/I g.p DILM 50 (RE/I 84/96)	WCF01070	245,70
Contattore RE/I g.p DILM 65 (RE/I 108/120)	WCF01071	350,70
Interruttore di flusso inox (RE/I)	WSK02014	142,80
Interruttore ON/OFF, spia verde (RE/U)	WSX02010	10,50
Spia (RE/U, RE/I)	WSX03023	10,50
Altri		
Kit di 2 raccordi RE/I	W20RDU1	53,60
Copertura RE/I media potenza	WRB01856	186,90
Copertura RE/I grande potenza	WRB01855	174,30
19 17 18 14 13 Corpo RE/U poliammide	W40CORREU	88,20
19 15 2 raccordi 1/2 unione Ø 63/50 (RE/L e RE/U)	W40RDL	10,50

* Per effettuare ordini di ricambi, si prega di specificare il n. di serie del riscaldatore.



RE/U

Ed. 03 du 04 2009

Heat Line Plus - EC/K - EC/C

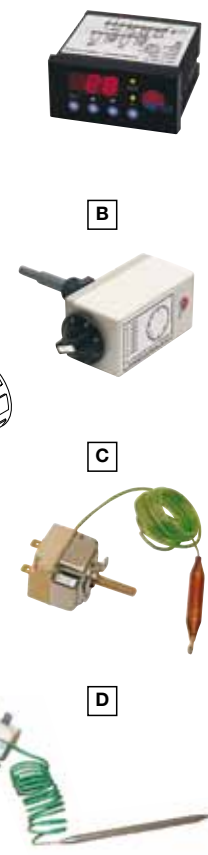
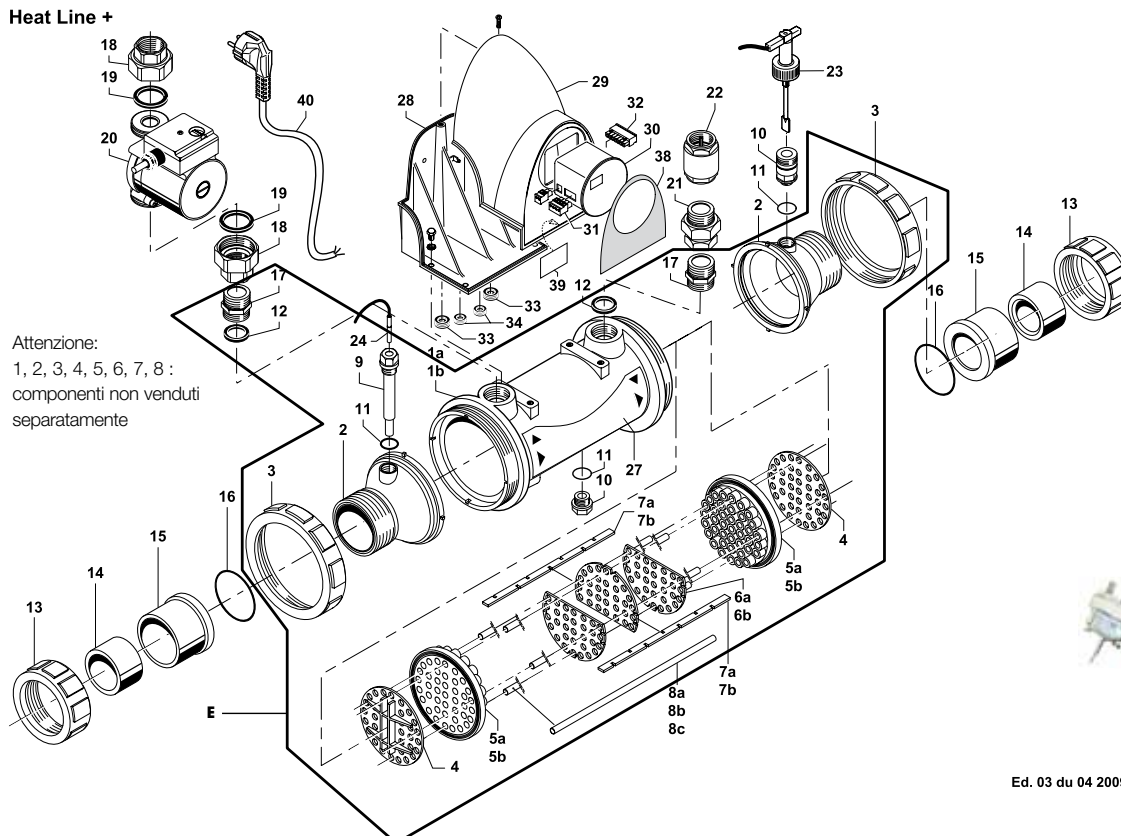
Designazione / Modello*	Cod. Art.	Prezzi Iva esclusa Euro	
Pezzi di ricambio elettrici			
19 18 20	Circolatore 2 m ³ 25/40 (EC/C, EC/K, Heat Line+) con raccordo 26/34 + guarnizione	W49CC4	168,00
23	Interruttore di portata Noryl	WSK02022	114,50
24	Sonda di termostato digitale PTC	WCE01311	21,00
30	Regolatore temporizzato ECP200 (Heat Line+)	WCE02684	78,80
23 10 42	Scatola elettrica (Heat Line+) e spessore con interruttore di flusso	W49COFKT	581,70
A	Regolatore temporizzato (ECP233) (Heat Line in scatola) dal 1997	WCE01308	234,20
B	Termostato acqua 16/40° con conduttura 15/21M (Heat Line nudo)	W20KD02	99,80
C	Termostato di regolazione 16/40°C bulbo Ø 10 mm	WEG01404	27,30
D	Termostato di regolazione 16/6 mm bulbo Ø 6 mm	WEG01405	37,80
	Regolatore FK151 (prima del 1997)	WCE02925	155,40
Altri			
11 9	Conduttura poliammidica filettata 15/21 maschio	WIB01625	6,30
	Guarnizione	WJW01667	
11 10	Spessore per interr. flusso	WIB01611	3,20
	Guarnizione	WJW01667	
16 15 14 13	2 raccordi ½ unione Ø 63 + riduttori Ø 50 (Heat Line)	W40RDU	10,50
22	Valvola di non ritorno 26/34	WCL03431	11,60
11 25	Tappo 15/21	WIB01609	10,50
	Calotta Heat Line con autoadesivo	WIB02695	10,50
	Vasca 20 kW in TITANIO senza valvola 26/34	WKITCUVE20KT	484,10
	Vasca 40 kW in TITANIO senza valvola 26/34	WKITCUVE40KT	568,10
	Vasca 70 kW in TITANIO senza valvola 26/34	WKITCUVE70KT	705,60
	Conduttura liscia + guarnizione + dado	WKITDGT	10,50
	Tappo 20/27 femmina	WNS01751	10,50
	Guarnizione 20/27	WNS01780	5,30



* Per effettuare ordini di ricambi, si prega di specificare il n. di serie del riscaldatore.

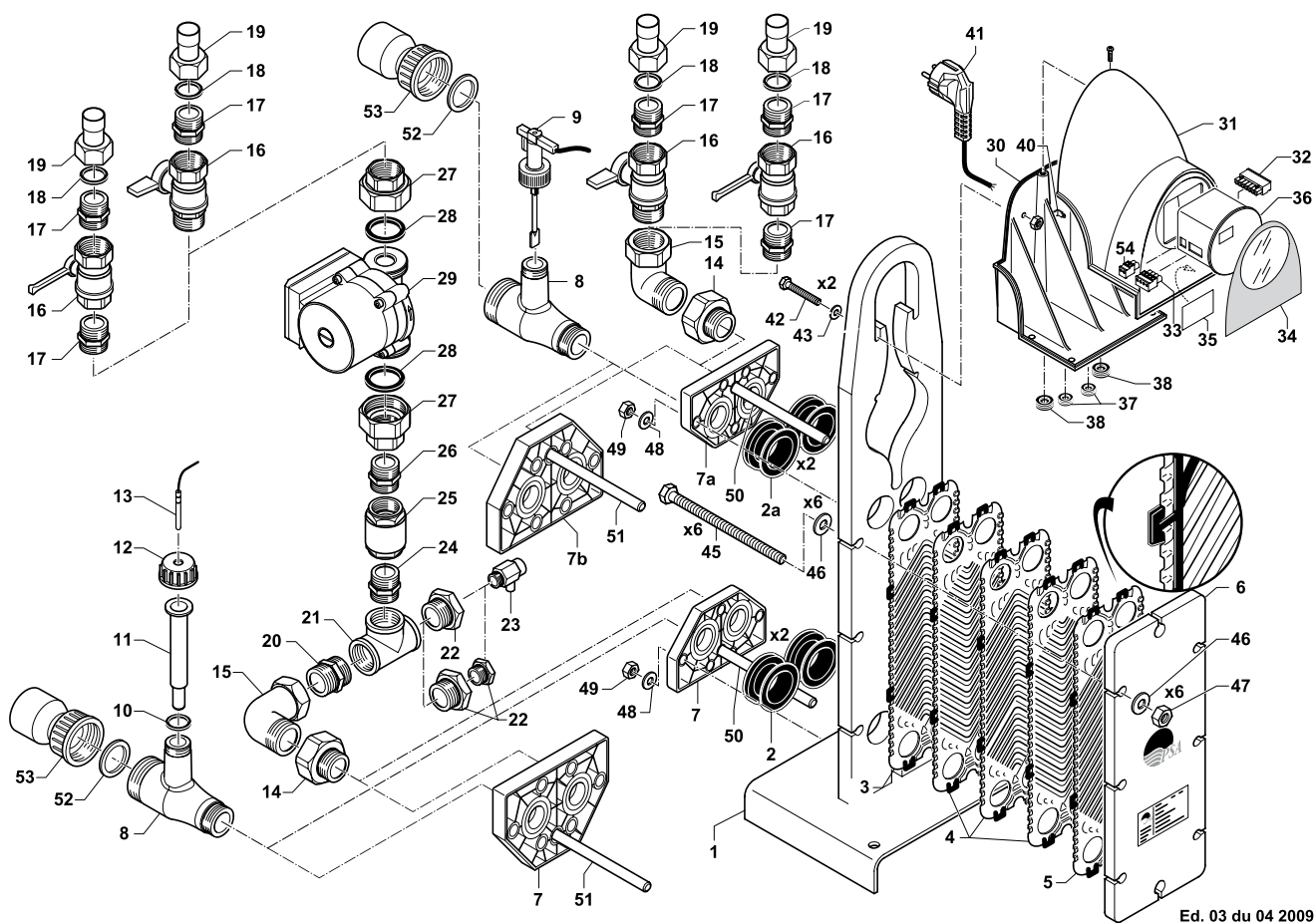
HEAT LINE +

Heat Line +



Ed. 03 du 04 2009

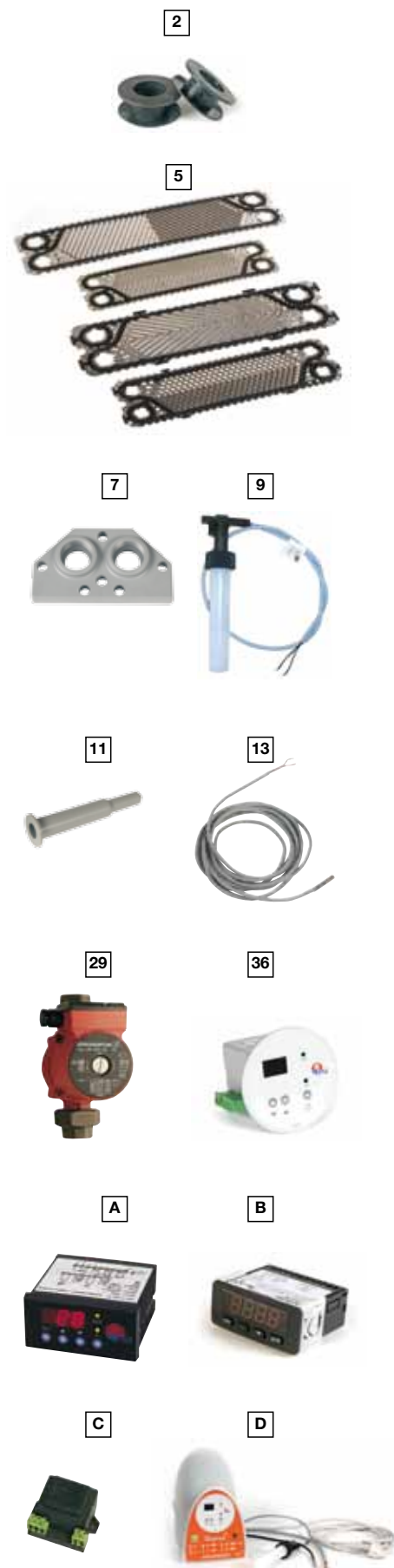
URANUS



Ed. 03 du 04 2009

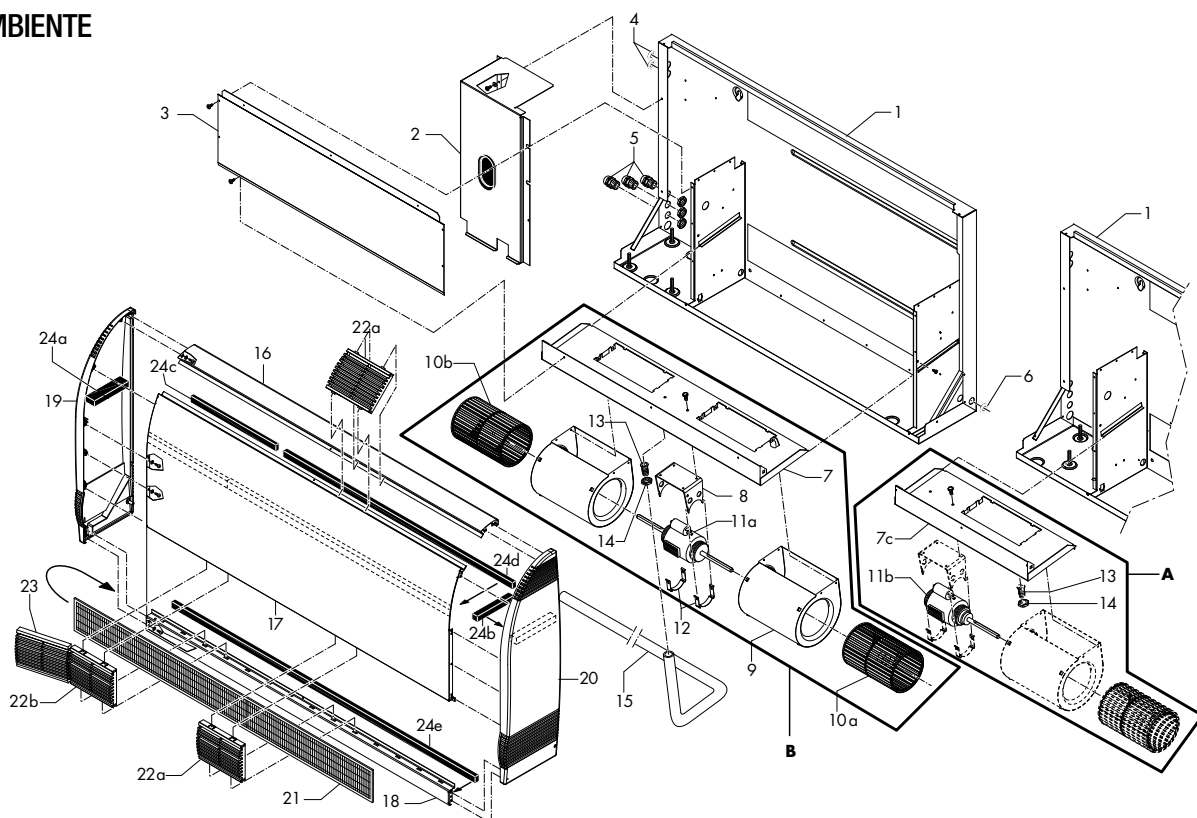
Designazione / Modello*		Cod. Art.	Prezzi Iva esclusa Euro
Pezzi di ricambio elettrici			
9	Interruttore di portata Noryl	WSK02022	114,50
13	Sonda di termostato digitale PTC 100	WCE01311	21,00
29 27 28	Circolatore 3 m ³ 25/60 (EC/PP 152, 252 UP 35, 70) con raccordo 26/34	W49CC06	235,20
36	Regolatore ECP 200**	WCE02684	78,80
A	Regolatore digitale ECP 233	WCE01308	234,20
B	Regolatore digitale nudo FK 151	WCE02925	155,40
C	Trasform. per termostato digitale	WCE01305	27,30
D	Scatola elettrica con interruttore di flusso e sonda	W49COFUR	581,70
	Circolatore 6 m ³ 32/80 (UP 105, 120, 140) con raccordo 33/42	W49UPDS	492,50
	Regolatore circolare digitale EC5133 con sonda per riscaldatori elettrici	WCE01313	381,20
Piastre			
UP 35 e 70			
3	Piastra titanio d'ingresso T2*	WCV01183	92,40
4	Piastra intermedia TITANE T2*	WCV01185	92,40
5	Piastra d'uscita titanio TITANE T2*	WCV01187	92,40
UP 120 e 240			
3	Piastra d'ingresso titanio M3*	WCV01184	185,90
4	Piastra intermedia TITANE M3*	WCV01186	185,90
5	Piastra d'uscita titanio TITANE M3*	WCV01188	185,90
UP 105 e 140			
3	Piastra titanio d'ingresso V4	WCV01178	135,50
4	Piastra intermedia V4	WCV01168	135,50
5	Piastra titanio d'uscita V4	WCV01181	87,20
ECP o EC/PP 200			
3	Piastra titanio d'ingresso V8	WCV01179	185,90
4	Piastra intermedia V4	WCV01170	185,90
5	Piastra titanio d'uscita V4	WCV01182	185,90
Altri			
2	Guarnizione manicotto EPDM (UP 35/70)	WCV01171	33,60
2	Guarnizione manicotto EPDM (UP 120/240)	WCV01172	34,70
7	Flangia in plastica UP 35-70	WCV03276	80,90
7	Flangia in plastica UP 120-240	WCV03277	118,70
8	Raccordo a T poliammide	WIB01633	10,50
10 11 12	Conduttura poliammidica liscia (non filettata) + tappo forato e guarnizione 20/27	WKITDGT	10,50
12	Tappo 20/27 femmina forato	WNS01751	10,50
10	Guarnizione 20/27	WNS01780	5,30
25	Valvola di non ritorno 26/34	WCL03431	11,60
53 52	Kit 2 raccordi semi-unione + guarnizioni	W20RDU	20,00

* Per effettuare ordini di ricambi, si prega di specificare il n. di serie del riscaldatore.
** È obbligatorio indicarci il modello dell'apparecchio.



SIROCCO 55, 80, 110

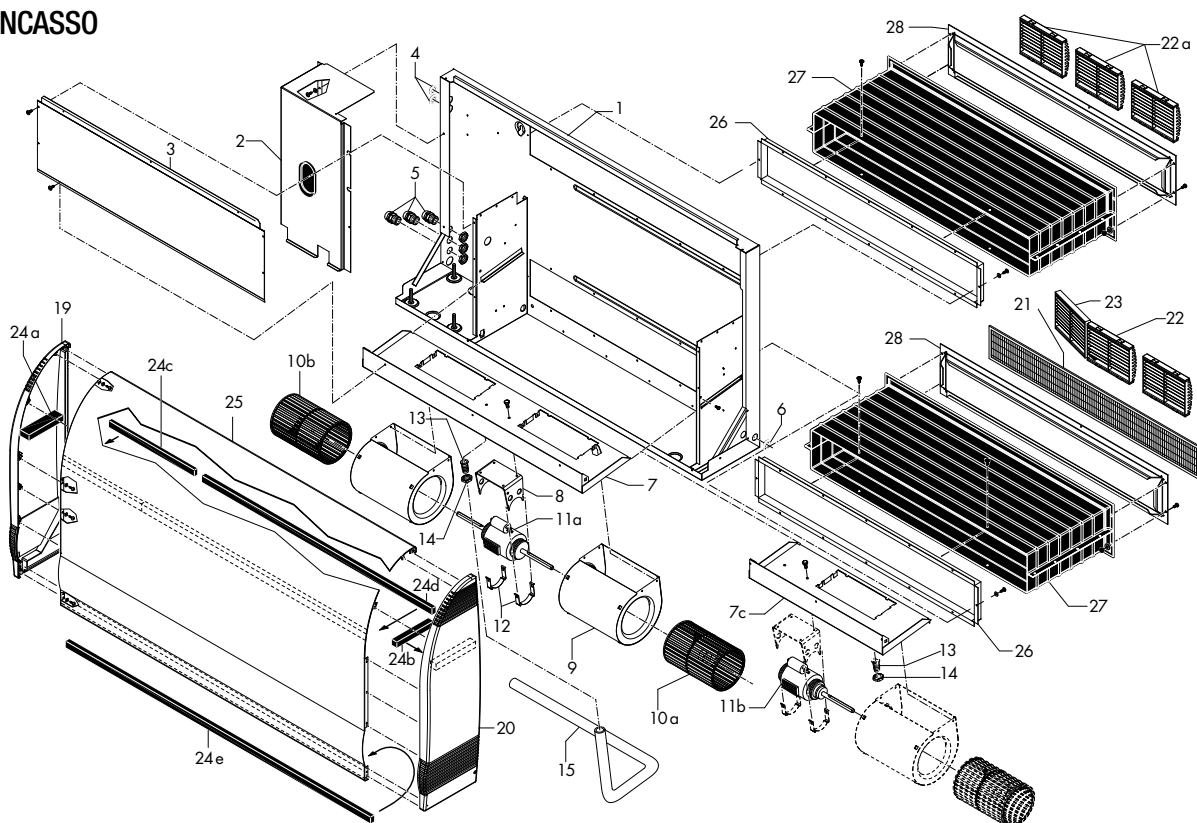
AMBIENTE

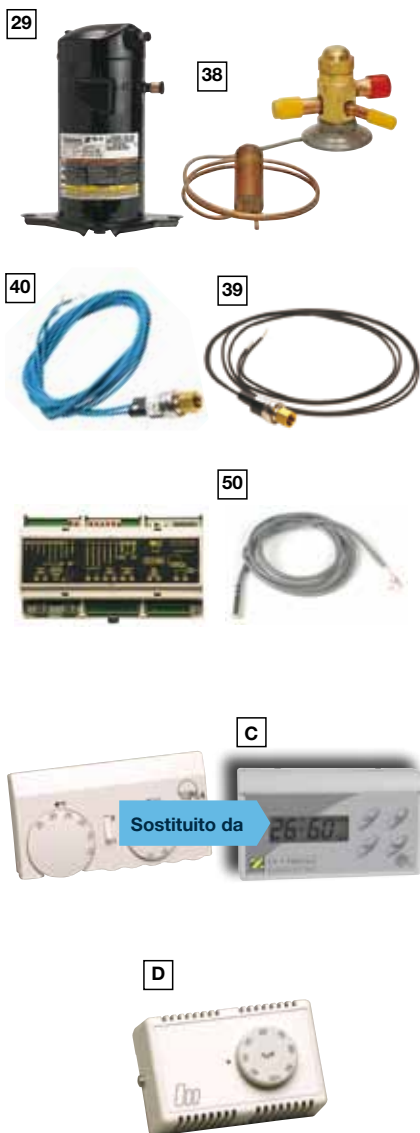


Modello	Ambiente	A incasso
55	8F + 1M	4F + 1M
80	10F + 1M	6F + 1M
110	12F + 1M	8F + 1M

F = Fisso; M = Mobile + Fisso

A INCASSO





Designazione / Modello*	Cod. Art.	Prezzi Iva esclusa Euro
Pezzi di ricambio elettrici:		
44 Sonda di sbrinamento (grigia)	WCE01312	21,00
45 Sonda di ripresa (nera)	WCE01311	21,00
50 Regolatore ECP600	WCE01310	221,60
54 Condensatore compressore C2 25µF (SIROCCO 55)	WSG01934	10,50
54 Condensatore compressore 35µF (SIROCCO 80)	WSG01937	36,80
54 Condensatore compressore 40µF (SIROCCO 110)	WSG01939	63,00
56 Condensatore ventilatore 3µF (SIROCCO 55, 80, 110)	WSG01935	12,60
57 Relé di avviamento (SIROCCO 55)	W20REDE	143,90
A Gruppo ventilazione (SIROCCO 55)	WTC03074	777,00
B Gruppo ventilazione (SIROCCO 80)	WTC03075	825,30
B Gruppo ventilazione (SIROCCO 110)	WTC03076	829,50
C Hygro-control + sonda **	WCE03430	186,90
Sonda hygro-control	WCE03431	56,70
D Igrostato standard a muro	WCE01314	132,30
Pezzi di ricambio refrigerazione:		
30 - 29 Compressore (SIROCCO 80) ZR18K4 mono	WTC03072	929,30
30 - 29 Compressore (SIROCCO 110) ZR22K3 mono	WCO02576	1017,50
32 - 31 Compressore (SIROCCO 55) RK5512C mono	WTC03071	919,80
Compressore (SIROCCO 110) tri	WCO03848	1017,50
38 Riduttore di pressione TX3 N13 407C (SIROCCO 55)	WTC03070	152,30
38 Riduttore di pressione TX3 N34 407C (SIROCCO 80)	WAC02497	93,50
38 Riduttore di pressione TX3 N35 407C (SIROCCO 110)	WAC02498	95,60
39 Pressostato alta pressione 20/26-b	WJC01669	76,70
40 Pressostato bassa pressione 0,5/2-b	WJC01668	78,80
41 Essiccatore 053S	WCY00995	27,30
Altri:		
21 Filtro (SIROCCO 55 Ambiente) dim. 135 x 940 mm	WSD01913	29,40
21 Filtro (SIROCCO 80 Ambiente) dim. 135 x 1.130 mm	WSD01914	32,60
21 Filtro (SIROCCO 110 Ambiente) dim. 135 x 1.320 mm	WSD01915	34,70
21 Filtro (SIROCCO 55 a incasso) dim. 135 x 560 mm	WSD01911	24,20
21 Filtro (SIROCCO 80 a incasso) dim. 135 x 750 mm	WSD01912	26,30
21 Filtro (SIROCCO 110 a incasso) dim. 135 x 940 mm	WSD01913	29,40
22 a Griglia fissa	WIB01637	10,50
23 - 22b Griglia mobile + fissa	WGRILSIROCO	13,70
63 Termostato di sicurezza manuale	WJPO1682	13,70
64 Termostato di sicurezza automatico	WJPO1681	10,50

* Per effettuare ordini di ricambi, si prega di specificare il n. di serie del deumidificatore.
 ** L'hygro-control può sostituire un igro-termostato di vecchia generazione a condizione che il deumidificatore sia munito di un regolatore ECP600.

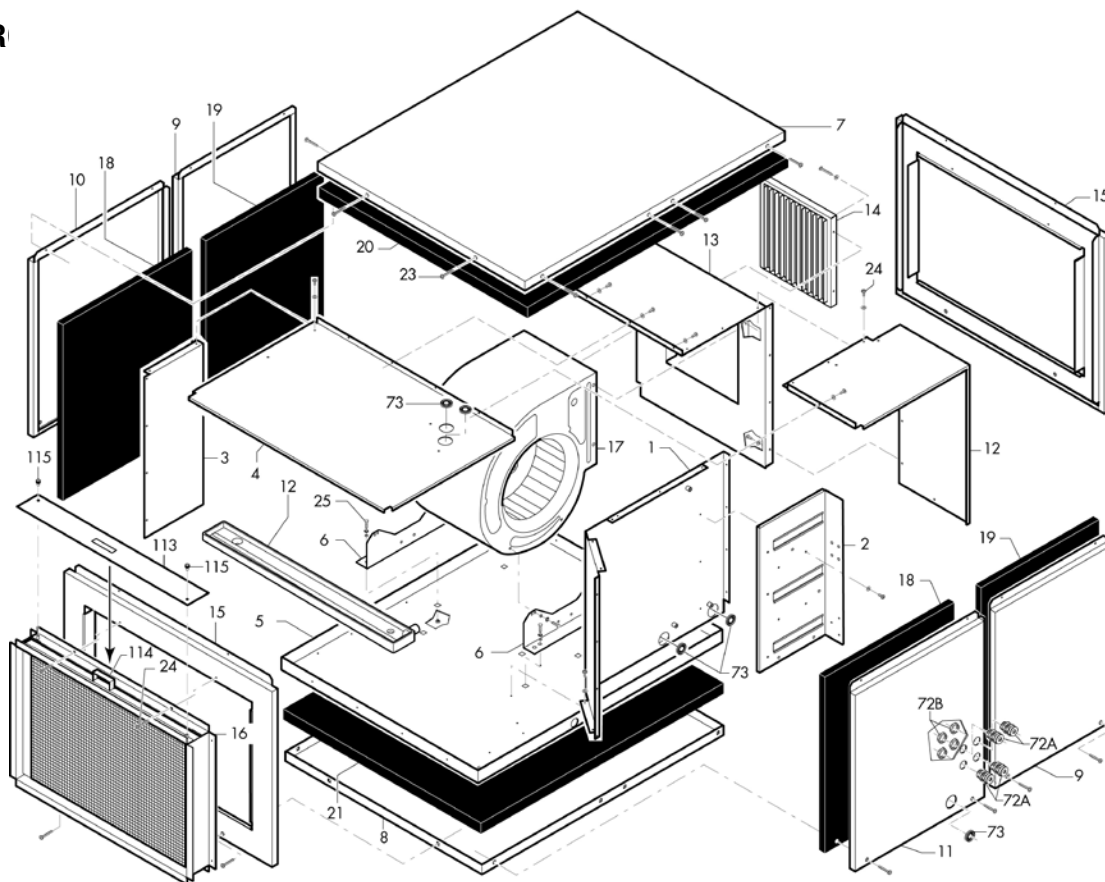
DT850



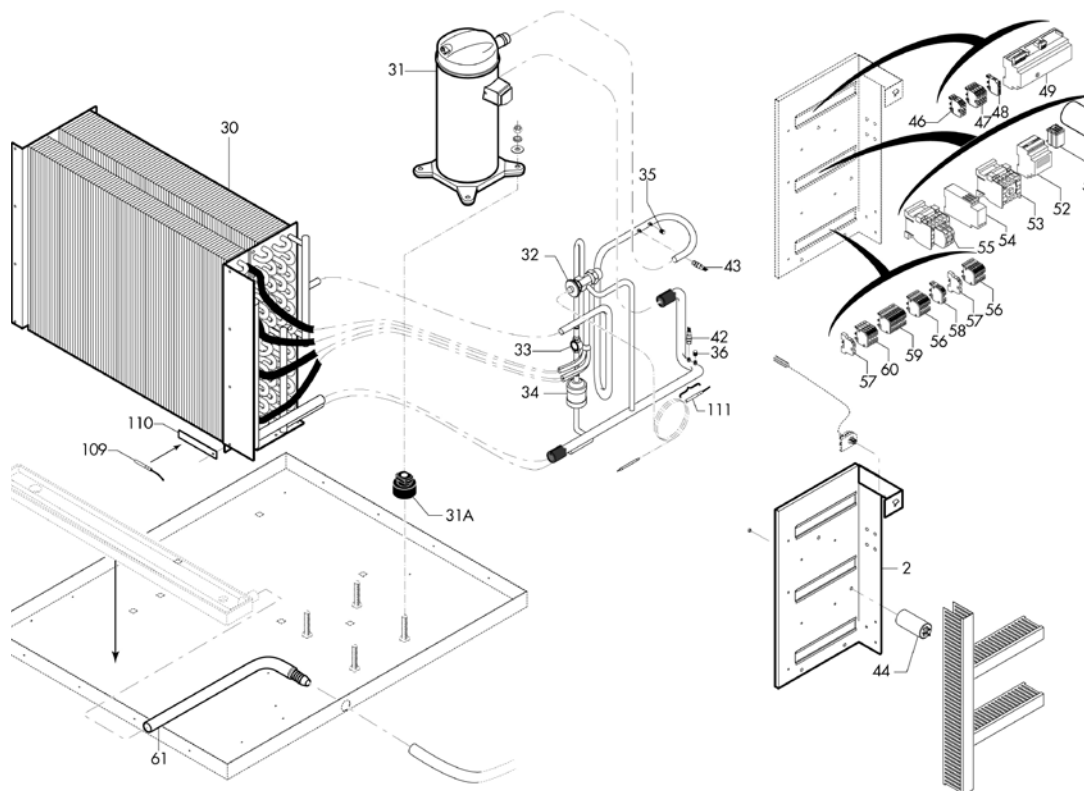
Designazione / Modello*	Cod. Art.	Prezzi Iva esclusa Euro
Pezzi di ricambio elettrici:		
1 Motore ventilatore	WAM00987	307,70
2 Igrostato	W28HYGRO	135,50
3 Temporizzatore di sbrinamento (specificare tipo - 14.1, 15.1...)	WAM00981	151,20
Condensatore compressore 25µF	WSG01934	10,50
Pezzi di ricambio refrigerazione:		
4 Compressore RG171JT (DT850)	WAM03080	800,10
Altri:		
5 Filtro specificare tipo - DT800 o DT850	W28FIDT5	58,80
6 Turbina, specificare tipo: DT800 o DT850	WAM03069	188,00

* Per effettuare ordini di ricambi, si prega di specificare il n. di serie del deumidificatore.

CARR



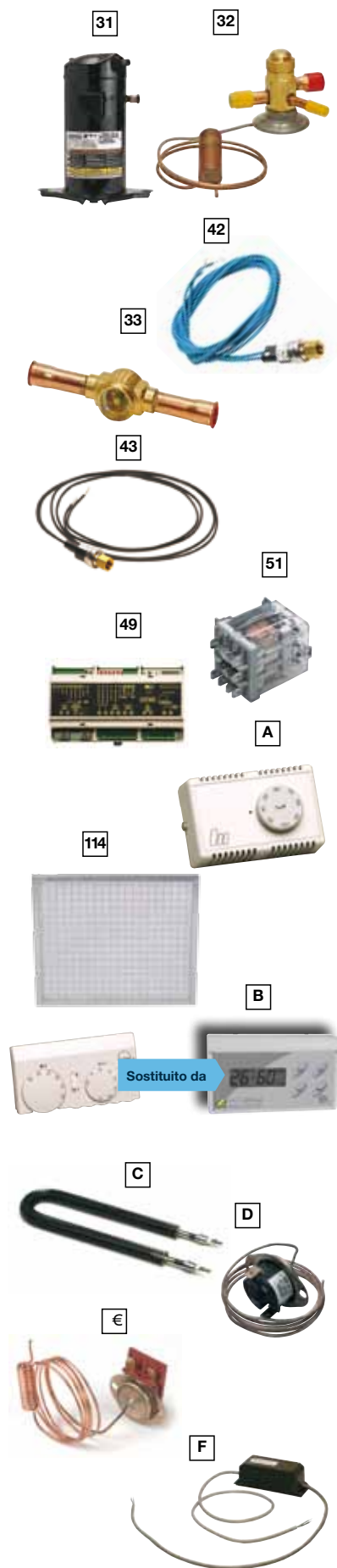
GRUPPO REFRIGERAZIONE ED ELETTRICO CANALIZZABILE E A INCASSO



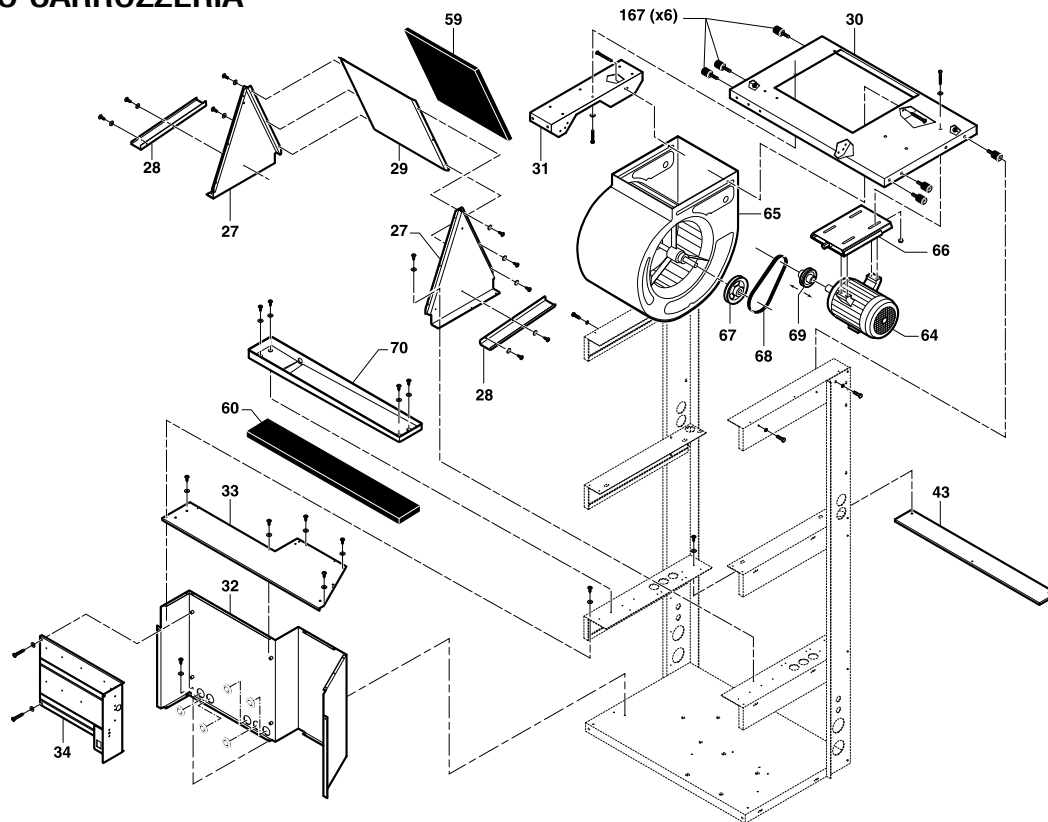
Designazione / Modello*	Cod. Art.	Prezzi lva esclusa €uro
Pezzi di ricambio elettrici:		
17 Moto-ventilatore (DF 5, 6, 8, 308)	WCF01104	650,00
17 Moto-ventilatore (DF 303, 305)	WCF01112	521,90
17 Moto-ventilatore (DF 10,12, 310, 312)	WCF01105	675,20
50 Condensatore compressore 45µF (DF5, DF305, DF405)	WCE03717	10,50
50 Condensatore compressore 50µF (DF6)	WWSG01941	42,00
50 Condensatore compressore 55µF (DF8, DF308, DF408)	WWSG01951	33,60
50 Condensatore compressore 40µF (DF303, DF403)	WWSG01939	63,00
44 Condensatore ventilatore 12µF (DF5, 6, 8 DF308, 310, 312, DF408, 410, 412)	WWSG01931	29,40
44 Condensatore ventilatore 10µF (DF303, 305, DF403, 405)	WWSG01930	12,60
49 Regolatore ECP 600	WCE01310	221,60
51 Relé 12 V	WFD01460	25,20
51 Relé 220 V	WCF02710	28,40
53 Contattore DIL 17-10 Mono	WCF01113	70,40
53 Contattore DIL 9-10 tri	WCF01066	51,50
54 Controllore di fase (DF tri)	WCZ01371	76,70
109 Sonda di ripresa PTC (nera)	WCE01311	21,00
111 Sonda di sbrinamento PTC (grigia)	WCE01312	21,00
A Igrostat standard a muro	WCE01314	132,30
B Hygro-control + sonda **	WCE03430	186,90
Sonda hygro-control	WCE03431	56,70
C Resistenza 1,5 kW (optional resistenza elettrica)	WRI01892	84,00
D Termostato di sicurezza a riarmo automatico	WIN01642	53,60
Termostato di sicurezza a riarmo manuale	WIN01646	41,00
F Trasformatore 220/12 V	WSE01929	67,20
Temporizzatore di sbrinamento AL 15-1	WAM00981	151,20
Termostato standard a muro	WCL01318	76,70
Pezzi di ricambio refrigerazione:		
30 Evaporatore/condensatore (DF 308)	WHC01547	790,70
30 Evaporatore/condensatore (DF 310, 312)	WHC01550	1722,00
30 Evaporatore/condensatore (DF 303, 305)	WHC01549	711,90
31a 31 Compressore ZR 22 mono (DF 303)	WCO02576	1017,50
31a 31 Compressore ZR 28 mono (DF 5, DF 305 mono)	WCO02579	1144,50
31a 31 Compressore ZR 28 tri (DF 305 tri)	WCO02783	1170,80
31a 31 Compressore ZR 34 mono (DF 6 mono)	WCO02581	1272,60
31a 31 Compressore ZR 40 mono (DF 8, DF 308 mono)	WCO02590	1245,30
31a 31 Compressore ZR 40 tri (DF 8, DF 308 tri)	WCO02687	1272,60
31a 31 Compressore ZR 48 tri (DF 10 a 310 tri)	WCO02589	1461,60
31a 31 Compressore ZR 61 (DF 12 e DF 312 tri)	WCO02453	1654,80
32 Riduttore di pressione TX3 N35 407C (DF303)	WAC02498	95,60
32 Riduttore di pressione TX3 N36 407C (DF305, 308)	WAC02499	97,70
32 Riduttore di pressione TX3 N37 407C (DF 310, DF 10)	WAC02500	100,80
32 Riduttore di pressione TX3 N38 407C (DF 312, DF 12)	WAC02501	102,90
33 Spia liquido 33S (DF 303, 305, 308, 5, 6, 8)	WCY01000	38,90
33 Spia liquido 34S (DF 310/312, DF 10/12)	WCY01001	38,90
34 Essiccatore 053S (DF 6/8, 303, 305, 308)	WCY00995	27,30
34 Essiccatore 084S (DF 10/12, 310, 312)	WCY00997	31,50
42 Pressostato bassa pressione 0,5/2 Bar	WJC01668	78,80
43 Pressostato alta pressione 26/20 Bar	WJC01669	76,70
Altri:		
12 Vasca condensa DF6/8, 305/308	WTP02123	42,00
12 Vasca condensa DF10/12, 310, 312	WTP02127	84,00
114 Cornice filtro (DF condotte da 303 a 308) dim. : 410 x 610 x 23 mm	WSD01918	48,30
114 Cornice filtro (DF condotte da 310 a 312) dim. : 450 x 645 x 23 mm fino a nov. 2006	WSD01922	39,90
114 Cornice filtro (DF condotte da 310 a 312) dim. : 577 x 690 x 22 mm a partire da nov. 2006	WSD03351	39,90
Mat. espanso isolante lamiera spess. 20 mm - Prezzo al m ²	WCA02601	100,80
Filtro DF da 403 a 408 dim. : 755 x 455 x 20 mm	WTL00760	48,30
Filtro DF da 410 a 412 dim. : 850 x 580 x 20 mm	WTL00761	59,90

* Per effettuare ordini di ricambi, si prega di specificare il n. di serie del deumidificatore.

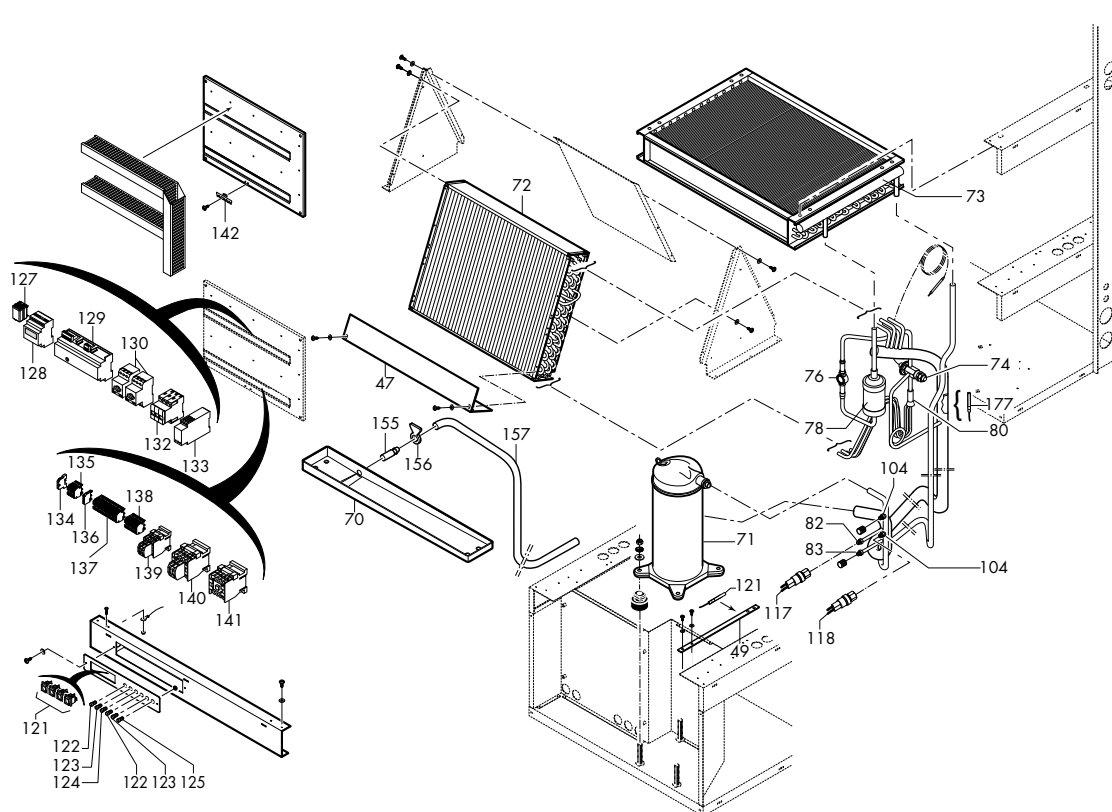
** L'hygro-control può sostituire un igro-termostato di vecchia generazione a condizione che il deumidificatore sia munito di un regolatore ECP600.



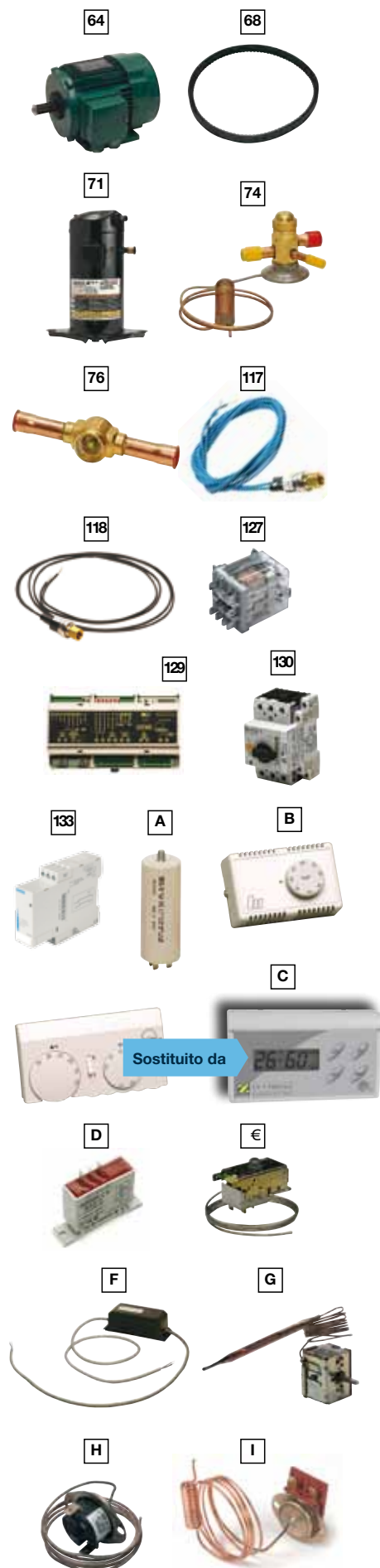
GRUPPO CARROZZERIA



GRUPPO REFRIGERAZIONE ED ELETTRICO



Designazione / Modello*	Cod. Art.	Prezzi Iva esclusa €uro
Pezzi di ricambio elettrici:		
64 Motore ventilatore (CAE 310, 507, 508 tri)	WLS01689	527,10
64 Motore ventilatore (CAE 506 e 508 mono)	WLS01688	553,35
64 Motore ventilatore (CAE 517, 510 tri)	WLS01690	579,60
64 Motore ventilatore (CAE 722, 513 tri)	WLS01691	641,55
121 Sonda di ripresa	WCE01311	21,00
127 Relé telecomando 220 V	WCF02710	28,35
127 Relé telecomando 12 V	WFD01460	25,20
128 Regolatore digitale EC 6 133 con sonda (opzione condensatore)	WCE02685	216,30
129 Regolatore ECP 600	WCE01310	221,55
130 Interruttore termico PKZMO 16 A	WCF01078	145,95
130 Interruttore termico PKZMO 2,5 A	WCF01074	121,80
130 Interruttore termico PKZMO 4 A	WCF01075	121,80
130 Interruttore termico PKZMO 6,3 A	WCF01073	92,40
133 Controllore di fase (CAE tri)	WCZ01371	76,65
177 Sonda di sbrinamento (grigia)	WCE01312	21,00
Condensatore compressore 50µF (CAE 506)	WSG01941	42,00
Condensatore compressore 55µF (CAE 508)	WSG01951	33,60
B Igrostato standard a muro	WCE01314	132,30
C Hygro-control + sonda **	WCE03430	186,90
Sonda hygro-control	WCE03431	56,70
D Timer statico 180S	WCZ01370	77,70
Termostato antibirina	WIN01643	46,20
F Trasformatore 220/12 V	WSE01929	67,20
G Termostato di ripresa (opzione condensatore)	WIN01644	40,95
H Termostato di sicurezza a riarmo automatico	WIN01642	53,55
I Termostato di sicurezza a riarmo manuale	WIN01646	40,95
Contattore DILM 9-10 (precisare modello)	WCF01066	51,45
Resistenza 1,5 kW	WRI01892	84,00
Termostato standard a muro	WCL01318	76,65
Pezzi di ricambio refrigerazione:		
71 Compressore ZR 34 mono (CAE 506)	WCO02581	1272,60
71 Compressore ZR 40 mono (CAE 508)	WCO02590	1245,30
71 Compressore ZR 40 tri (CAE 507, 508)	WCO02687	1272,60
71 Compressore ZR 61 tri (CAE 510)	WCO02453	1654,80
71 Compressore ZR 81 tri (CAE 513)	WCO02688	1971,90
74 Riduttore di pressione TX3 N36 (CAE 506)	WAC02499	97,65
74 Riduttore di pressione TX3 N37 (CAE 508)	WAC02500	100,80
74 Riduttore di pressione TX3 N38 (CAE 510)	WAC02501	102,90
74 Riduttore di pressione TX3 N39 (CAE 513)	WAC02753	107,10
76 Spia liquido 33S (CAE 506, 508)	WCY01000	38,85
76 Spia liquido 34S (CAE 510, 513)	WCY01001	38,85
78 Essiccatore 083S (CAE 506, 508)	WCY00996	42,00
78 Essiccatore 164S (CAE 510, 513)	WCY00998	52,50
117 Pressostato bassa pressione* 0,5/2 Bar	WJC01668	78,75
118 Pressostato alta pressione* 20-26 Bar	WJC01669	76,65
Altri:		
65 Turbina (CAE 506, 508)	WNI01742	340,20
65 Turbina (CAE 510, 513)	WNI01743	350,70
68 Cinghia ventilatore (CAE 517, 722*)	WRS01894	18,90
68 Cinghia ventilatore (CAE 310, 506, 507, 508, 510, 513*)	WGA02968	10,50
70 Vasca condensa*	WTP02122	48,30
Cornice filtro ambiente (CAE 506, 507, 508, 510, 513*) dim. 375 x 445 x 20 mm	WSD01908	30,45
Cornice filtro posteriore (CAE 506, 507, 508, 510, 513*) dim. 788 x 400 x 23 mm	WSD01910	42,00
Cornice filtro laterale (CAE 506, 507, 508, 510, 513*) dim. 555 x 455 x 23 mm	WSD01909	35,70
Isolamento espanso m ²	WCA02600	66,15
Mezzi filtranti senza cornice (CAE 310, 517, 722*)	WTC03077	23,10



* Per effettuare ordini di ricambi, si prega di specificare il n. di serie del deumidificatore.

** L'hygro-control può sostituire un igro-termostato di vecchia generazione a condizione che il deumidificatore sia munito di un regolatore ECP600.

1



2



3



4



5



6



7



Designazione / Modello*	Cod. Art.	Prezzi Iva esclusa Euro
Pezzi di ricambio refrigerazione:		
1 Compressore ZR61 tri (OMÉGA 10)	WCO02453	1 654,80
1 Compressore ZR72 tri (OMÉGA 14)	WCO02858	1 844,90
1 Compressore ZR81 tri (OMÉGA 16)	WCO02688	1 971,90
1 Compressore ZR90 tri (OMÉGA 20)	WCO02690	2 672,30
Compressore ZR 94 (OMÉGA 20)	WCO03830	2 475,90
1 Compressore ZR12m3 (OMÉGA 28)	WCO03078	4 007,90
Compressore ZR 125 (OMÉGA 28)	WCO03831	2 572,50
2 Riduttore di pressione TX3 N38 (OMÉGA 10)	WAC02501	102,90
2 Riduttore di pressione TX3 N39 (OMÉGA 14/16)	WAC02753	107,10
2 Riduttore di pressione TX6 N15 (OMÉGA 20 e 28)	WAC02959	258,30
3 Spia liquido 34S (OMÉGA da 10 a 16)	WCY01001	38,90
3 Spia liquido 35S (OMÉGA 20)	WCY01002	53,60
4 Pressostato alta pressione* 20-26 Bar	WJC01669	76,70
5 Pressostato bassa pressione* 0,5/2 Bar	WJC01668	78,80
Essiccatore 164S	WCY00998	52,50
Essiccatore 305S	WCY00999	85,10
Altri:		
18 Cinghia (OMÉGA da 10 a 16)	WGA02968	10,50
18 Cinghia (OMÉGA 20)	WGA02969	12,60
Cinghia* (OMÉGA 28) x2 (dal 2006) XPZ 710	WTR02356	15,80
Cinghia* (OMÉGA 28) x2 (dal 2007) XPZ 800	WTR02357	16,80
Cornice filtro (OMÉGA 10, 14, 16, 20) dim.: 525 x 615 x 23 mm	WSD01916	41,00
Filtro OMÉGA per pezzo 8/12 dim.: 625 x 400 x 23 mm	WSD01923	32,60
Filtro OMÉGA 28* fino al 2005	WSD02760	27,30
Filtro OMÉGA 28* (nuovo modello anno 2006) dim.: 547 x 400 x 22 mm	WSD03350	27,30
Isolamento espanso m ²	WCA02600	66,20
Turbina (OMÉGA da 10 a 20)	WNIO1743	350,70
Turbina OMÉGA 28	WNIO1755	542,90

* Per effettuare ordini di ricambi, si prega di specificare il n. di serie del deumidificatore.

Designazione / Modello*	Cod. Art.	Prezzi Iva esclusa Euro
Pezzi di ricambio elettrici:		
6 Regolatore ECP 600	WCE01310	221,60
7 Interruttore termico PKZMO 16 A	WCF01078	146,00
7 Interruttore termico PKZMO 20 A	WCF01079	146,00
7 Interruttore termico PKZMO 4 A	WCF01075	121,80
7 Interruttore termico PKZMO 6,3 A	WCF01073	92,40
8 Termostato antibrina	WIN01643	46,20
9 Relé telecomando 12 V	WFD01460	25,20
9 Relé telecomando 220 V	WCF02710	28,40
10 Controllore di fase	WCZ01371	76,70
11 Motore ventilatore 1,1 kW (OMÉGA 10)	WLS01691	641,60
11 Motore ventilatore 1,5 kW (OMÉGA 14)	WLS01695	689,90
11 Motore ventilatore 1,8 kW (OMÉGA 16)	WLS01697	734,00
11 Motore ventilatore 2,2 kW (OMÉGA 20)	WLS01698	789,60
12 Termostato di sicurezza a riarmo automatico	WIN01642	53,60
13 Termostato di sicurezza a riarmo manuale	WIN01646	41,00
14 Igrostat standard a muro	WCE01314	132,30
15 Hygro-control + sonda **	WCE03430	186,90
Sonda hygro-control	WCE03431	56,70
16 Termostato di ripresa (opzione condensatore)	WIN01644	41,00
17 Trasformatore 220/12 V	WSE01929	67,20
Condensatore* (precisare modello µF)	W28CA06	56,70
Contattore DILM 9-10 (precisare modello)	WCF01066	51,50
Regolatore digitale EC 6 133 con sonda (opzione condensatore)	WCE02685	216,30
Resistenza 1,5 kW (optional resistenza elettrica)	WRI01892	84,00
Timer statico 180S	WCZ01370	77,70
Termostato a muro standard	WCL01318	76,70
Sonda di sbrinamento (grigia)	WCE01312	21,00
Sonda di ripresa	WCE01311	21,00

* Per effettuare ordini di ricambi, si prega di specificare il n. di serie del deumidificatore.

** L'hygro-control può sostituire un igro-termostato di vecchia generazione a condizione che il deumidificatore sia munito di un regolatore ECP600.

8



9



10



11



12



13



14



15



16



17



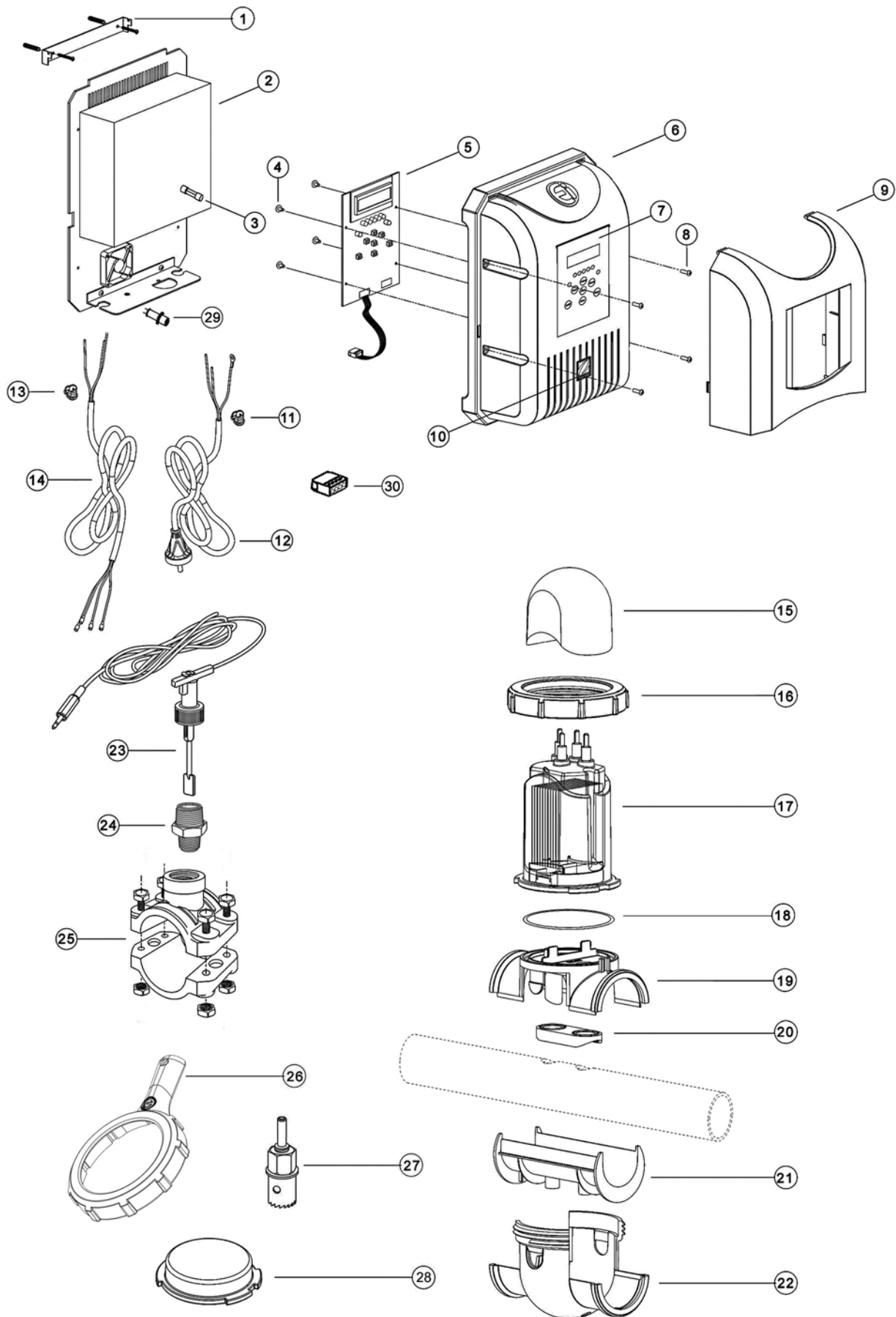
18



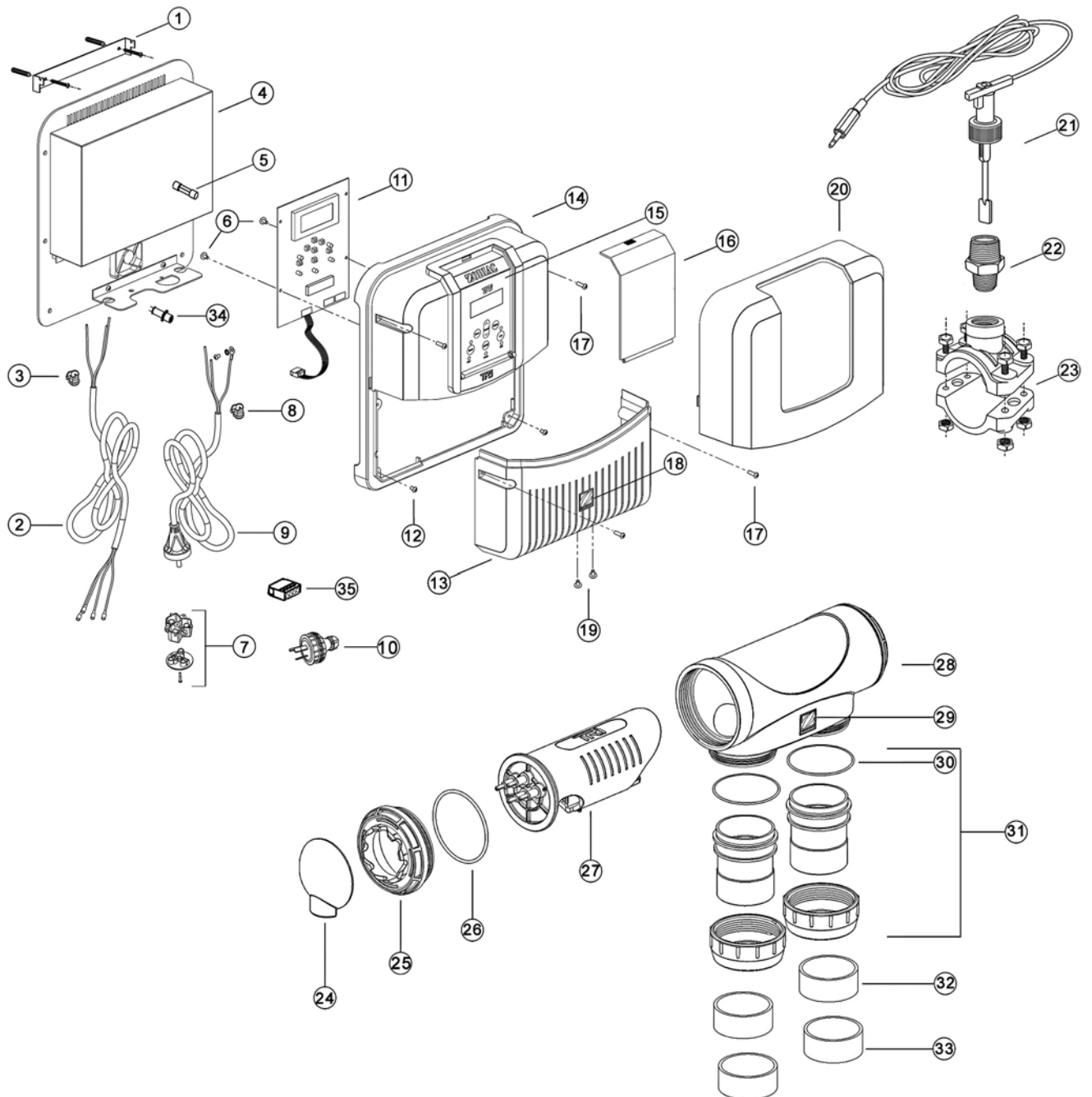
pH Perfect



N.	Designazione	Cod. Art.	€ Iva esclusa/unità
1	Valvola di iniezione antiritorno	W013001	34,30
2	Confezione da 3 flaconi di soluzione tampone (pH4, pH7 & H ₂ O)	W013002	48,72
3	Sonda pH Z35H1P-17 con 5 m di cavo BNC armato	W013003A	99,00
4	Tubo peristaltico completo (con raccordi)	W013004	23,10
5	Fusibile 500 mA T	W013005	6,37
6	Supporto porta-rulli di pompa peristaltica	W013007	17,92
7	Canna di aspirazione anti-emanazione completa (con cavo e tubo)	W013008	83,63
8	Tubo di iniezione prodotto correttore polietilene 4x6 mm (al metro)	W013009	1,84
9	Collare di presa in carico DN50 mm completo (adattabile a 1 1/2 " UK)	W013010	28,54
	Collare di presa in carico DN63 mm completo (adattabile a 2 " UK)	W013011	38,29
10	Riduttore PVC per valvola di iniezione	W013015	25,20
11	Porta-sonda pH	W013016	79,76
	Vite senza testa inox per cerniera scatola comandi	W013020	1,38
12	Scheda elettronica pH Perfect con schermo LCD (dal 2008)	W013022	286,65
	Sticker pannello di controllo pH Perfect (2008 > 2011)	W013023	49,90
	Sticker pannello di controllo pH Perfect (2012)	W013038	49,90
	Scatola vuota pH Perfect (faccia anteriore + faccia posteriore, dal 2008)	W013024	93,92
13	Motore pompa peristaltica completo (con rivestimento, dal 2008)	W013026	128,63
	Calotta protettiva di pompa peristaltica (dal 2008)	W013029	35,12
	Kit staffa di fissaggio a muro (staffa + 2 viti + 2 tasselli)	W521131	12,50
	Staffa di fissaggio a muro della scatola (staffa + 2 viti)	W013036	12,50

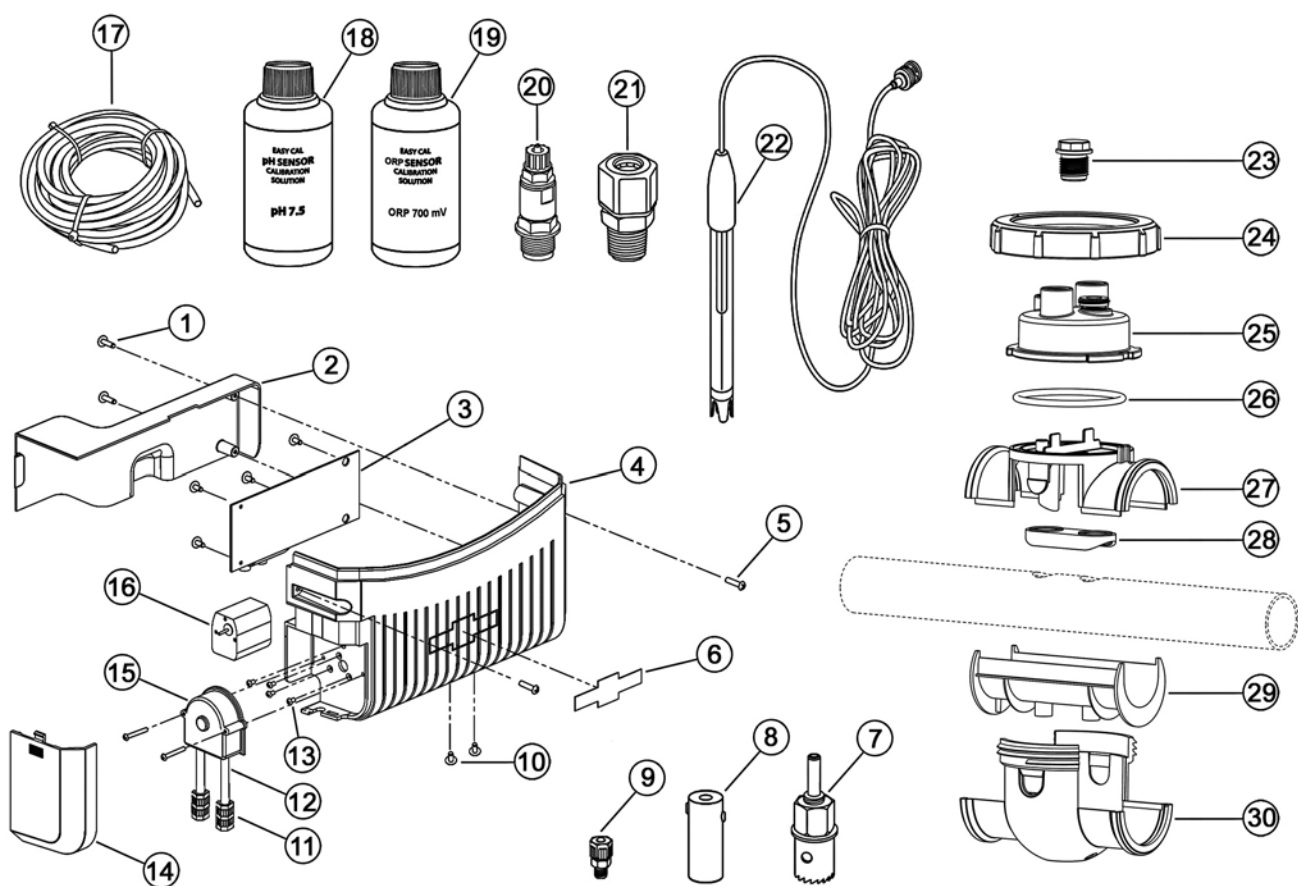


N.	Designazione	Cod. Art.	€ Iva esclusa/unità
1	Supporto di fissaggio a muro con kit viteria	W012575	12,39
2	Gruppo alimentazione elettronica Ei (telaio alluminio + scheda + ventilatore)	W083071	201,34
3	Fusibile M205 3,15 A T	W110091	2,02
4	Vite 4x1/4" di fissaggio di scheda elettronica Ei	W001400	0,16
5	Scheda elettronica di controllo Ei	W083061	149,11
6	Calotta in plastica della scatola di comando Ei	W043590	27,04
7	Sticker pannello di controllo Ei	W177000	11,93
8	Vite M3x12 mm di fissaggio della calotta in plastica Ei	W001481	0,21
9	Guscio di rivestimento superiore argentato Ei	W043780	25,53
10	Sticker Zodiac per calotta in plastica & cappuccio cellula Ei	W176801	2,45
11	Serracavo per cavo di alimentazione rete	W001371	0,84
12	Cavo di alimentazione di rete EU con presa	W052650	36,93
13	Serracavo per cavo alimentazione cellula Ei	W001401	1,23
14	Cavo completo di alimentazione cellula Ei	W195591	58,17
15	Cappuccio cellula Ei	W043800	30,72
16	Anello di serraggio elettrodo Ei	W043790	19,86
	Elettrodo Ei10 completo	W197601	179,00
17	Elettrodo Ei17 completo	W197612	269,00
	Elettrodo Ei25 completo	W197621	319,00
18	O-ring elettrodo Ei	W151281	4,61
19	Semi-collare di presa in carico Ei superiore	W043640	8,30
20	Anello di tenuta tubo UK (1½")	W043700	12,31
	Anello di tenuta tubo (DN50 mm & DN63 mm)	W043710	9,64
21	Adattatore tubo UK (1½")	W043680	3,42
	Adattatore tubo EU (DN50 mm)	W043690	3,42
22	Semi-collare di presa in carico Ei inferiore	W043630	8,30
23	Rilevatore di portata Sika VKL05M completo (+ cavo e jack 3,5 mm)	W197172	84,77
24	Adattatore 3/4"x1/2" per rilevatore di portata Sika	W043560	6,28
25	Collare di presa in carico DN50 mm - 1/2"	W013010	28,54
	Collare di presa in carico DN63 mm - 1/2"	W013011	38,29
26	Chiave di allentamento anello elettrodo Ei	W043760	18,09
27	Sega a campana 22 mm per perforazione tubo	W043750	11,60
28	Cappuccio inverno per cellula Ei	W043870	11,41
29	Presa jack 3,5 mm femmina	W121953	3,52
30	Connettore cavo 4 vie	W121961	3,42



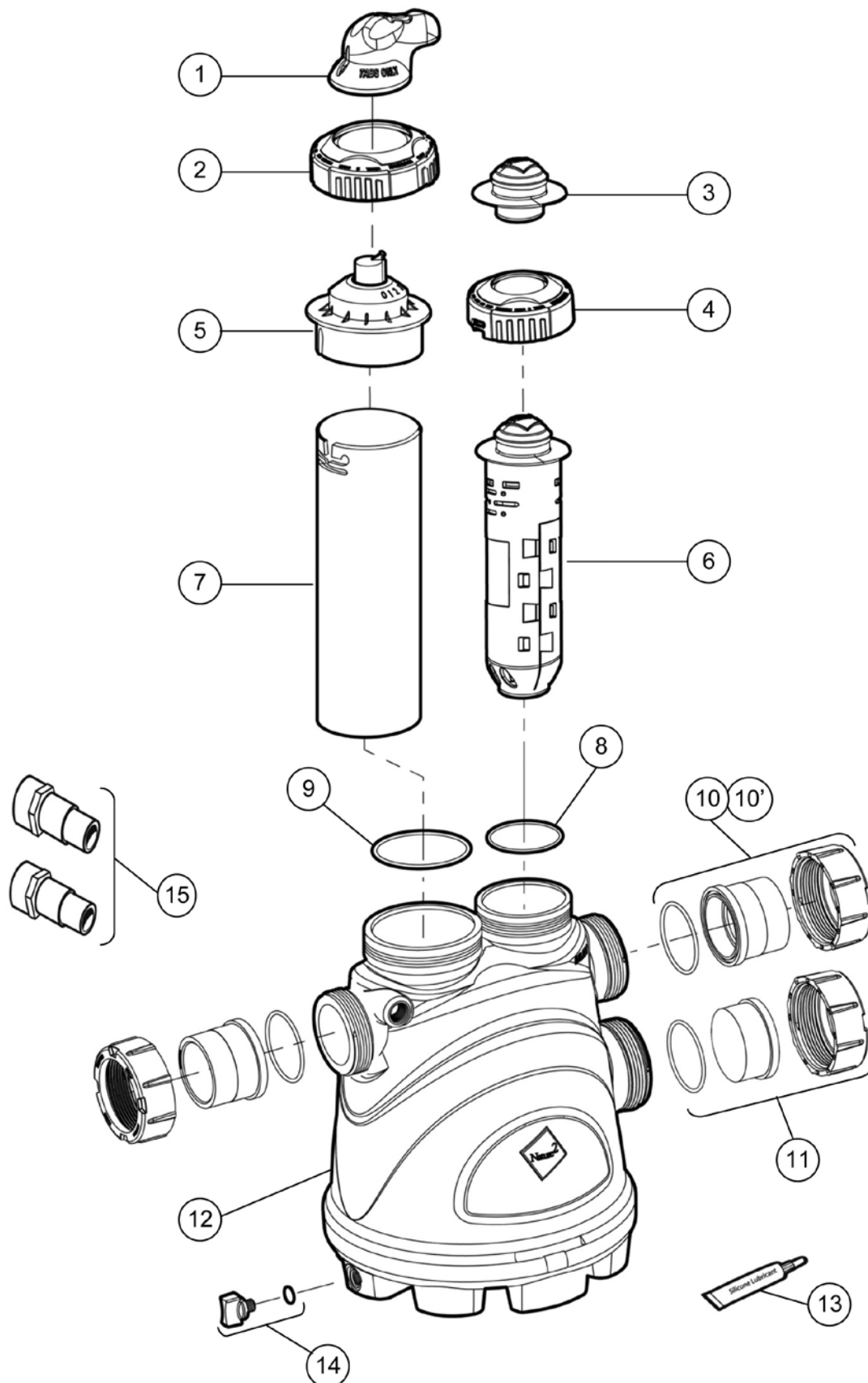
N.	Designazione	Cod. Art.	€ Iva esclusa/unità
1	Supporto di fissaggio a muro con kit viteria	W012575	12,39
2	Cavo completo di alimentazione cellula TRi (con connettori)	W195591	58,17
3	Serracavo per cavo di alimentazione cellula TRi	W001401	1,23
4	Gruppo alimentazione elettronica TRi (telaio alluminio + scheda + ventilatore)	W082981	221,36
5	Fusibile M205 2,5 A T	W110201	2,17
6	Vite 4 x 1/4SDSq di fissaggio scheda elettronica TRi	W001400	0,16
7	Presa femmina tipo "AUS"	W120381	0,53
8	Serracavo per cavo di alimentazione rete	W000021	0,85
9	Cavo di alimentazione rete EU	W052510	24,70
10	Connettore maschio 3 poli tipo "AUS"	W120131	12,74
11	Scheda elettronica di controllo TRi	W082991	163,21
12	Vite M4x6 mm di fissaggio inferiore della calotta TRi	W000201	0,16
13	Calotta inferiore in plastica TRi standard	W043240	23,65
14	Calotta superiore in plastica della scatola di comando TRi	W043210	31,33
15	Sticker pannello di controllo TRi	W176741	19,09
16	Calotta in plexiglas translucido a protezione del pannello di controllo TRi	W043220	6,78
17	Vite M4x20 mm di fissaggio della calotta TRi (scatola e calotta inferiore)	W001421	0,17
18	Sticker "Zodiac" per calotta inferiore in plastica TRi standard	W176801	2,45
19	Vite M3x5 mm di fissaggio piastra inferiore	W001461	0,25
20	Guscio di rivestimento superiore argentatoTRi	W043230	31,22
21	Rilevatore di portata Sika VKL05M completo (+ cavo e jack 3,5 mm)	W197172	84,77
22	Adattatore 3/4"x1/2" per rilevatore di portata Sika	W043560	6,28
23	Collare di presa in carico DN50 mm - 1/2" (adattabile su tubo 1 1/2" UK)	W013010	28,54
	Collare di presa in carico DN63 mm - 1/2"	W013011	38,29
24	Cappuccio protettivo della cellula TRi	W043340	4,66
25	Anello di serraggio elettrodo TRi	W043290	12,14
26	O-ring elettrodo TRi	W150031	0,84
	Elettrodo TRi 10 completo	W197401	239,00
27	Elettrodo TRi 18 completo	W197412	279,00
	Elettrodo TRi 22 completo	W197432	359,00
	Elettrodo TRi 35 completo	W197442	459,00
28	Corpo di cellula vuoto TRi	W043280	62,33
29	Sticker "Zodiac" per cellula TRi (3 per cellula)	W176791	1,05
30	O-ring di raccordo unione della cellula TRi	W151271	3,14
31	Gruppo raccordo unione per cellula TRi DN63 mm / 2"	W197780	37,00
32	Riduttore PVC DN50 mm da applicare	W041321	2,73
33	Riduttore PVC 1 1/2" da applicare (UK)	W041101	2,73
34	Presa jack 3,5 mm femmina	W121953	3,52
35	Connettore cavo 4 vie	W121961	3,42

TRi pH + TRi PRO



N.	Designazione	Cod. Art.	€ Iva esclusa/unità
1	Vite 4x1/4SDSq di fissaggio scheda elettronica	W001400	0,16
2	Protezione di scheda elettronica modulo	W043260	5,45
3	Scheda elettronica modulo TRi pH	W083001	57,12
	Scheda elettronica modulo TRi PRO	W083011	130,81
4	Calotta in plastica modulo TRi pH / TRi PRO (senza sticker)	W043250	20,42
5	Vite M4x20 mm di fissaggio della calotta del modulo	W001421	0,17
6	Sticker "TRi pH" per calotta in plastica del modulo	W176751	4,99
	Sticker "TRi PRO" per calotta in plastica del modulo	W176761	7,33
7	Sega a campana 22 mm per perforazione tubo	W043750	11,60
8	Contrappeso in ceramica	W045121	20,23
9	Ghiera di ritenuta del contrappeso in ceramica per tubo di aspirazione	W040451	4,23
10	Vite M3x5 mm di fissaggio piastra BNC inferiore	W001461	0,25
11	Raccordo di collegamento tubo peristaltico (al pezzo: 2 per tubo)	W043420	18,43
12	Tubo peristaltico TRi solo (senza raccordi di collegamento)	W501211	10,31
13	Vite M3x6 mm di fissaggio motore-pompa peristaltica	W001451	0,17
14	Calotta protettiva pompa peristaltica	W043270	5,55
15	Testa di pompa peristaltica con tubo peristaltico (senza raccordi)	W501191	104,86
16	Motore pompa peristaltica solo	W501201	159,98
17	Tubo di iniezione pH minus polietilene 6x4 mm (al metro)	W043450	2,08
18	Soluzione tampone "pH 7,5" (200 mL) – TRi pH & TRi PRO	W500730	15,62
19	Soluzione tampone "ORP 700 mV" (200 mL) – TRi PRO	W500740	19,62
20	Valvola di iniezione antiritorno – 1/2"	W043440	37,61
21	Porta-sonda pH / ACL – 1/2"	W043730	9,65
22	Sonda pH Z35H1P-17 (5 m cavo BNC armato) – TRi pH & TRi PRO	W013003A	99,00
	Sonda ACL Z35R1P-17 (5 m cavo BNC armato) – TRi PRO	W500770	154,60
23	Tappo filettato 1/2" (+ O-ring)	W198060	4,39
24	Anello di serraggio	W043790	19,86
25	POD solo (+ adattatore filettato per rilevatore di portata)	W198200	48,29
26	O-ring POD	W151281	4,61
27	Semi-collare di presa in carico superiore	W043640	8,30
28	Anello di tenuta tubo 1 1/2" (UK)	W043700	12,31
	Anello di tenuta tubo DN50 mm & DN63 mm (EU)	W043710	9,64
29	Adattatore tubo 1 1/2" (UK)	W043680	3,42
	Adattatore per tubo DN50 mm (EU)	W043690	3,42
30	Semi-collare di presa in carico inferiore	W043630	8,30

Nature² Fusion



N.	Designazione	Cod. Art.	€ Iva esclusa/unità
1	Rotella di dosaggio del clorinatore	W380061	17,64
2	Collare di serraggio del clorinatore	W380062	9,34
3	Cappuccio inverno	W380063	5,51
4	Collare di serraggio cartuccia Fusion	W380064	7,93
5	Sistema di dosaggio cloro completo	W380065	41,87
6	Cartuccia Fusion 15 imballata	W29046	58,00
	Cartuccia Fusion 25 imballata	W29047	66,00
	Cartuccia Fusion 35 imballata	W29048	74,00
	Cartuccia Fusion 45 imballata	W29049	83,00
7	Cilindro a rulli del clorinatore	W380066	12,43
8	O-ring cartuccia Fusion	W380067	8,67
9	Anello di tenuta del clorinatore	W380068	8,67
10	Raccordo unione DN50/ 63 mm	W380069	15,12
10'	Raccordo unione 2" (UK)	W380070	17,98
	Riduttori 2" - 1 1/2" (UK)	W041101	2,73
11	Gruppo tappo corpo Fusion	W380071	11,89
12	Corpo del diffusore Fusion solo (*)	W380072	167,22
13	Tubo grasso silicone	W13332	4,74
14	Spurgo inverno (+ O-ring)	W380073	4,44
15	Kit collegamento piscina fuori terra DN32/38 mm (+ 2 collari inox)	W380074	25,87

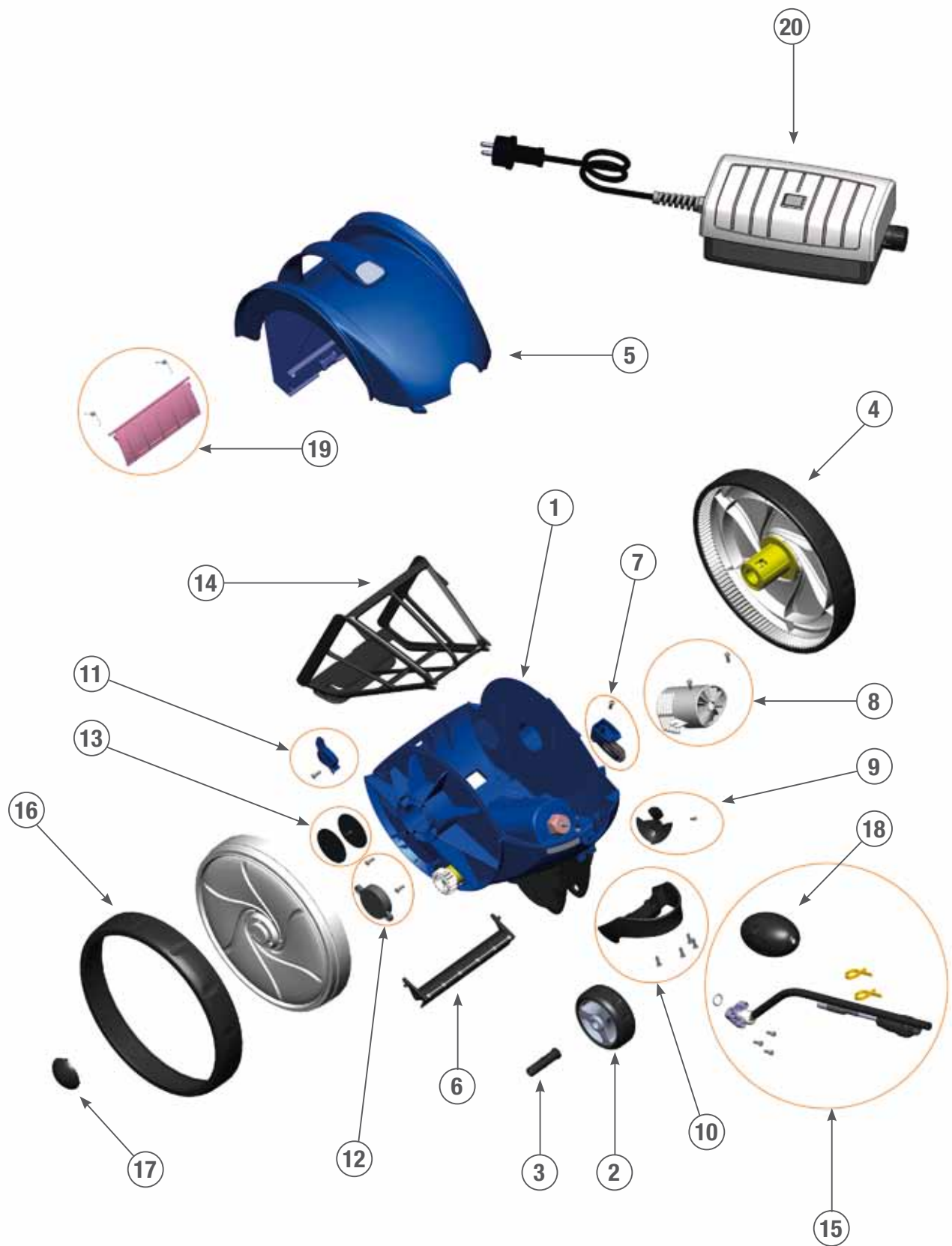
(*) : Corpo del diffusore Fusion soltanto, esclusivamente per assistenza (spurgo per inverno compreso)

Nature² Express



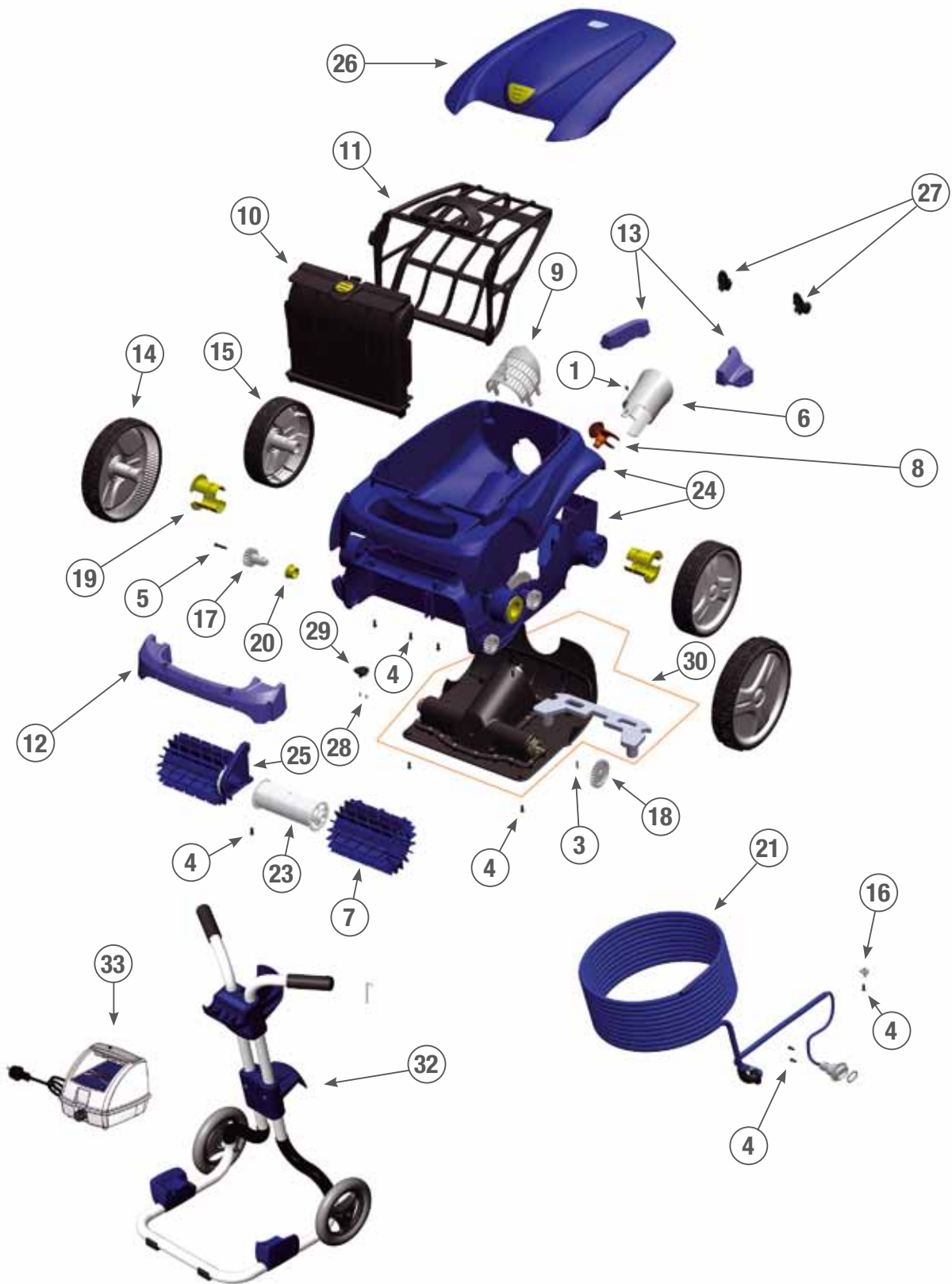
N.	Designazione	Cod. Art.	€ Iva esclusa/unità
1	FLANGIA SUPERIORE 1 1/2SDSq (DN50) + ANELLO DI CHIUSURA	W15527	15,36
	FLANGIA INFERIORE 1 1/2SDSq (DN50)	W15524	13,00
1	FLANGIA SUPERIORE 2SDSq (DN63) + ANELLO DI TENUTA	W15528	17,14
	FLANGIA INFERIORE 2SDSq (DN63)	W15525	14,53
1'	BULLONE INOX M8	W69211	3,55
	DADO CIECO INOX	W69210	1,30
	DADO STANDARD INOX (VERSIONE INGLESE)	W69217	1,22
2	CORPO ESTERNO DEL PURIFICATORE	W15529	13,00
3	DEVIATORE DI FLUSSO	W15523	4,79
4	CARTUCCIA EXPRESS	W69215	79,00
5	CAPPUCCIO DI SVERNAMENTO	W15526	4,68
6	SEGA A CAMPANA	W13331	11,82
7	TUBO DI GRASSO SILICONE	W13332	4,74

VORTEX™ 1



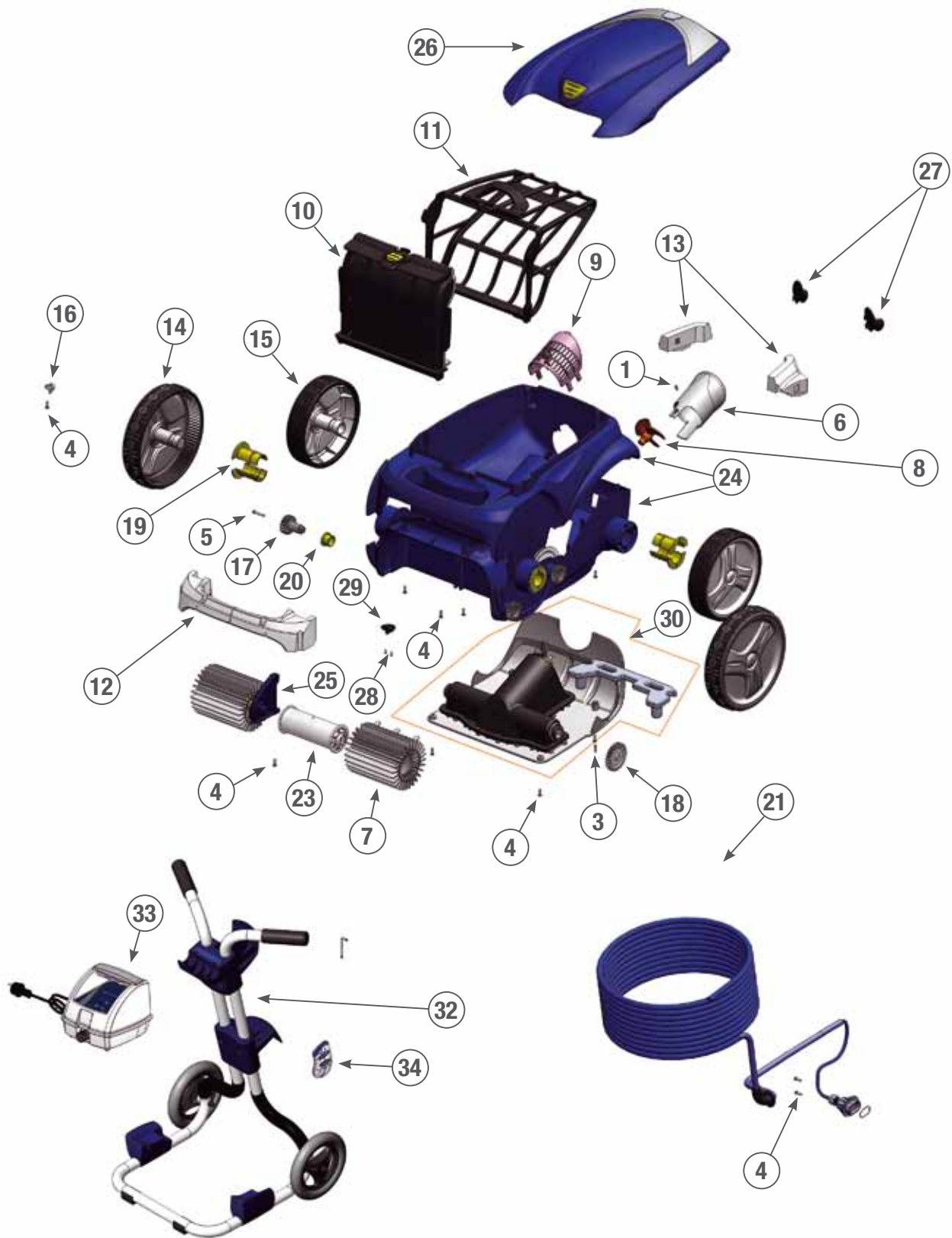
N.	Designazione	Cod. Art.	Quantità consigliata	€ Iva esclusa/unità
1	BLOCCO MOTORE COMPLETO	W2120A	1	347,95
2	RUOTA POSTERIORE COMPLETA	W2103A	1	11,13
3	ASSE RUOTA POSTERIORE	W2106A	1	1,26
4	RUOTA ANTERIORE COMPLETA	W2102A	2	37,43
5	COPERCHIO COMPLETO	W2107A	1	69,79
6	SPAZZOLA COMPLETA	W2111A	1	7,63
7	KIT ROTAZIONE DESTRA	W2119A	1	3,78
8	KIT GUIDA FLUSSO	W2112A	1	6,44
9	KIT ELICA	W2113A	1	2,52
10	KIT IMPUGNATURA POSTERIORE	W2117A	1	8,26
11	KIT ROTAZIONE SINISTRA	W2118A	1	2,94
12	KIT BALLAST	W2116A	2	13,16
13	KIT VALVOLA SCARICO	W2115A	2	5,60
14	FILTRO	W2114A	1	25,62
15	KIT CAVO GALLEGGIANTE	W2109A	1	205,26
16	CERCHIONE RUOTA ANTERIORE	W2104A	1	18,64
17	CUFFIA RUOTA ANTERIORE	W2105A	1	2,52
18	GALLEGGIANTE CAVO COMPLETO	W2110A	1	8,33
19	KIT VALVOLA COPERCHIO	W2108A	1	4,06
20	SCATOLA DI COMANDO	W2100A	1	383,20
	KIT GALLEGGIANTI COMPLETO	W2197A	1	6,03
	GALLEGGIANTE CALOTTA	W2161A	1	1,89
	GALLEGGIANTE CALOTTA LATO DESTRO E SINISTRO	W2162A	1	1,89

VORTEX™ 3



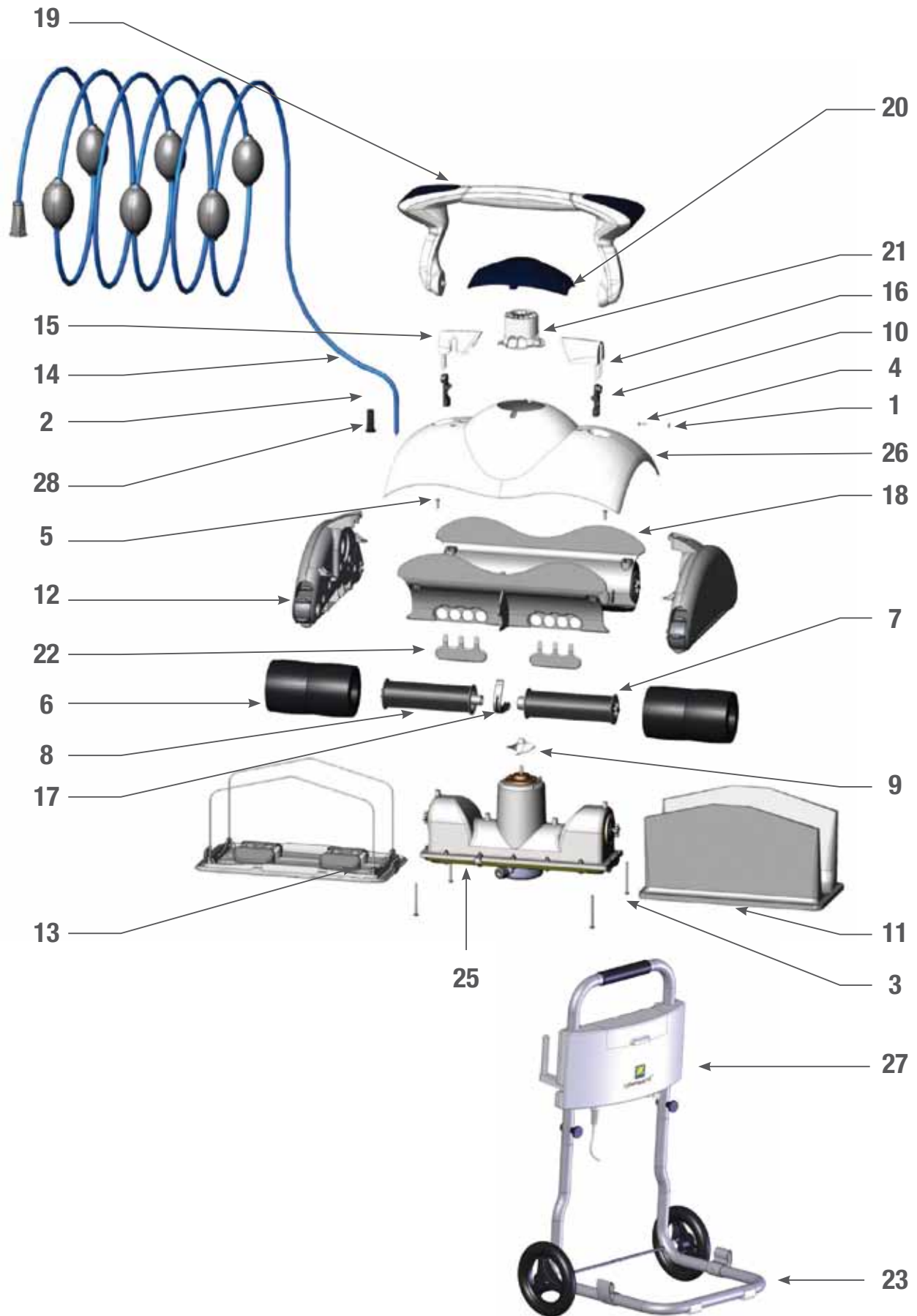
N.	Designazione	Cod. Art.	Quantità consigliata	€ Iva esclusa/unità
1	VITE VT TCL POZI 2,9x9,5 A2	W0115A	1	0,20
3	COPIGLIA 3X16 INOX A4	W1021A	2	0,76
4	VITE VP TCL POZI 4x12 A2	W1025A	14	0,25
5	VITE VP TCL POZI 4x25 A2	W1828A	2	0,42
6	GUIDA FLUSSI EC R9022	W1844A	1	8,54
7	SPAZZOLE A LAMELLE PVC EC	W1845A	2	13,13
8	ELICA EC R7021	W1846A	1	4,92
9	GRIGLIA EC R7040	W1847A	1	1,24
10	SUPPORTO FILTRO EC R70121	W1849B	1	20,45
11	FILTRO EC	W1850D	1	41,48
12	GALLEGGIANTE FRONTALE EC	W1855A	1	3,62
13	GALLEGGIANTE POST. EC	W1856A	1	3,62
14	RUOTA ANT. VORTEX	W2083A	2	20,27
15	RUOTA POST. V4	W2059A	2	17,98
16	FASCETTA CONOCCHIELLO	W1876A	1	0,64
17	PIGNONE 17 DENTI	W1877A	4	3,29
18	PIGNONE 27 DENTI	W1878A	2	3,48
19	CUSCINETTO RUOTA EC	W1880B	4	3,33
20	CUSCINETTO ESTERNO EC	W1881A	2	1,22
21	CAVO COMPLETO 18M	W1892C	1	227,93
23	SUPPORTO SPAZZOLA EC COMPLETO	W1923A	2	16,50
24	GUSCIO COMPLETO ECIR289	W1893A	1	203,77
25	PONTICELLO SPAZZOLE IR289	W1875A	1	2,44
26	PORTELLO EC CPLT V3 IR289 Z	W2086A	1	89,58
27	PARAURTI A ROTELLA NERO	W1977A	2	12,00
28	VITE VP TCL POZI 2,2x6,5 A2	W1027A	2	0,25
29	RAMPA NERA	W1978A	1	5,00
30	BLOCCO MOTORE EC CR + GALL.	W1895C	1	757,57
32	CARRELLO EC A	W1889A	1	157,52
33	QUADRO COMANDI VORTEX 3	W1888A	1	533,26

VORTEX™ 4



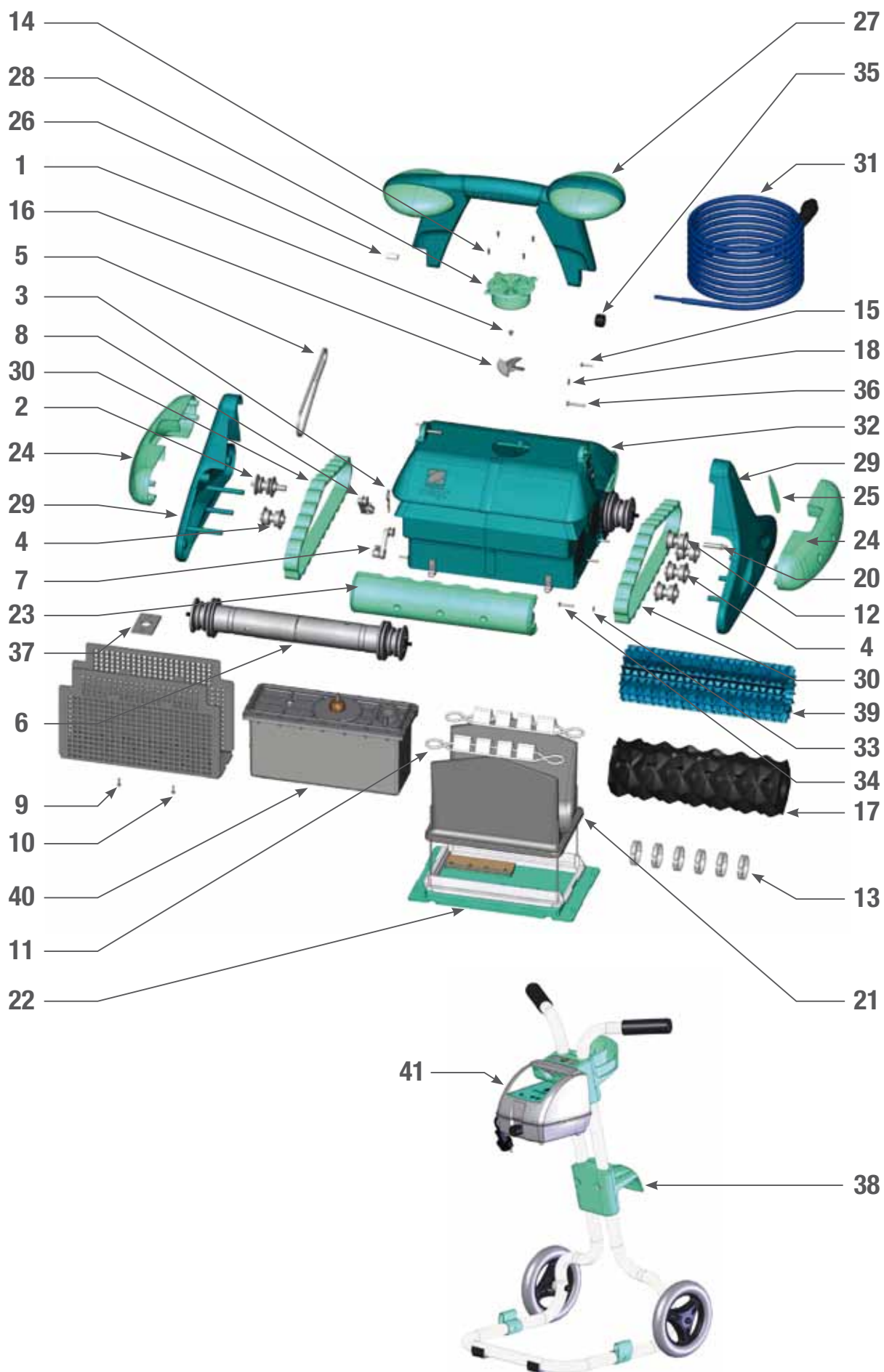
N.	Designazione	Cod. Art.	Quantità consigliata	€ Iva esclusa/unità
1	VITE VT TCL POZI 2,9x9,5 A2	W0115A	1	0,20
3	COPIGLIA 3X16 INOX A4	W1021A	2	0,76
4	VITE VP TCL POZI 4x12 A2	W1025A	14	0,25
5	VITE VP TCL POZI 4x25 A2	W1828A	2	0,42
6	GUIDA FLUSSI EC R9022	W1844A	1	8,54
7	SPAZZOLA LAMELLE V4	W2036A	2	26,19
8	ELICA EC R7021	W1846A	1	4,92
9	GRIGLIA EC R7040	W1847A	1	1,24
10	SUPPORTO FILTRO EC R70121	W1849B	1	20,45
11	FILTRO EC	W1850D	1	41,48
12	GALLEGGIANTE FRONTALE EC	W1855A	1	3,62
13	GALLEGGIANTE POST. EC	W1856A	1	3,62
14	RUOTA ANT. VORTEX	W2083A	2	20,27
15	RUOTA POST. V4	W2059A	2	17,98
16	FASCETTA CONOCCHIELLO	W1876A	1	0,64
17	PIGNONE 17 DENTI	W1877A	4	3,29
18	PIGNONE 27 DENTI	W1878A	2	3,48
19	CUSCINETTO RUOTA EC	W1880B	4	3,33
20	CUSCINETTO ESTERNO EC	W1881A	2	1,22
21	CAVO GALLEGGIANTE VORTEX 21 M	W2069B	1	265,92
23	SUPPORTO SPAZZOLA EC COMPLETO	W1923A	2	16,50
24	GUSCIO COMPLETO ECIR289	W1893A	1	203,77
25	PONTICELLO SPAZZOLE IR289	W1875A	1	2,44
26	PORTELLO EC CPLT V4 IR289 Z	W2085A	1	110,84
27	PARAURTI A ROTELLA NERO	W1977A	2	12,00
28	VITE VP TCL POZI 2,2x6,5 A2	W1027A	2	0,25
29	RAMPA NERA	W1978A	1	5,00
30	BLOCCO MOTORE EC CR V4 + GALL.	W2075B	1	757,57
32	CARRELLO EC A	W1889A	1	157,52
33	QUADRO COMANDI VORTEX 4	W2076A	1	540,57
34	TELECOMANDO V4	W2037A	1	104,99

CYBERNAUT™



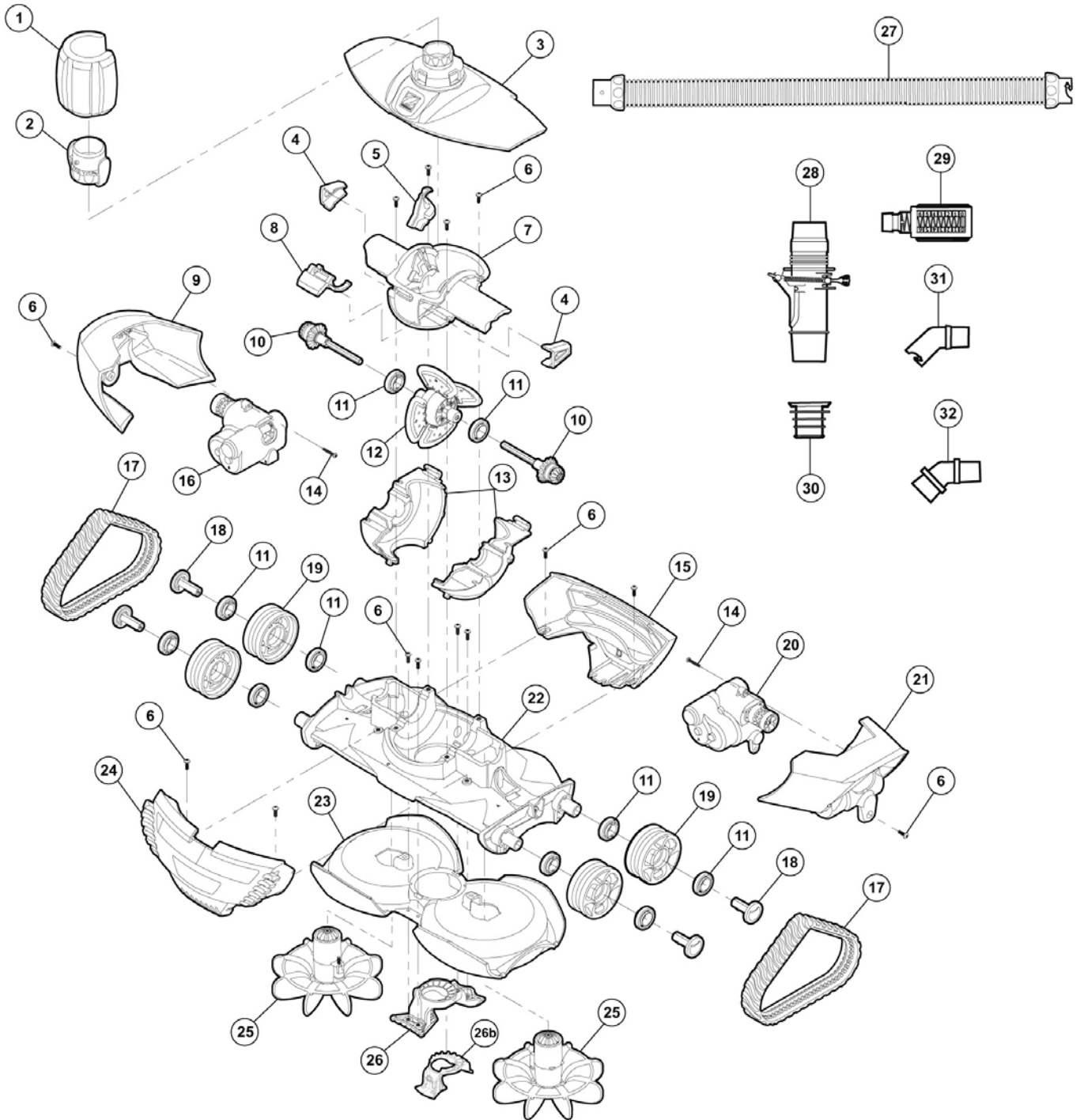
N.	Designazione	Cod. Art.	Quantità consigliata	€ Iva esclusa/unità
1	RONDELLA M4 A2	W0017A	2	0,13
2	FASCETTA E VITE TENDITORE CORTO	W0093A	1	2,75
3	VITE VP POZI 5x60 A2	W1024B	4	0,91
4	VITE VP TCL POZI 4x12 A2	W1025A	2	0,25
5	VITE VP TCL POZI 5x16 A2	W1026A	2	0,50
6	SPAZZOLA SPUGNA SW2	W1041A	8	4,16
7	SUPPORTO SPAZZOLA SW2 GRANDE Ø	W1047A	2	12,32
8	SUPPORTO SPAZZOLA SW2 PICCOLO Ø	W1053A	2	12,32
9	ELICA SW2	W1067A	1	3,34
10	ARTICOLAZIONE IMPUGNATURA SW2	W1084A	2	1,21
11	SACCHETTO-FILTRO COMPLETO OF2	W1200A	1	31,48
12	SCATOLA TRASMISSIONE SW2 GRIGIA	W1421A	2	86,38
13	PORTA-FILTRO COMPLETO SW2 GRIGIO	W1422B	1	49,06
14	CAVO GALLEGGIANTE SW2 17M GRIGIO	W1426A	1	247,19
15	CLIP IMPUGNATURA DESTRA CNT BIANCA	W1435A	1	1,44
16	CLIP IMPUGNATURA SINISTRA CNT BIANCA	W1436A	1	1,44
17	CLIP RULLI SW2 GRIGIO	W1437A	2	1,91
18	TRAVERSA SW2 GRIGIA	W1438A	2	8,11
19	IMPUGNATURA COMPLETA CNT BIANCA	W1439A	1	44,57
20	DECO GUIDA FLUSSO CNT BLU	W1441A	1	14,00
21	GUIDA FLUSSI CNT BIANCA	W1442A	1	7,18
22	VALVOLA DI SCARICO SW2 GRIGIA	W1443A	4	2,12
23	CARRELLO COMPLETO CYBERNAUT NT B	W1505D	1	158,04
24	KIT SCATOLA RELÉ ROTONDA	W1507A	1	120,68
25	BLOCCO MOTORE COMPLETO SW2 NBR	W1508B	1	627,55
26	COPERCHIO CNT BIANCO	W1518B	1	63,59
27	QUADRO COMANDI CNT 2010	W1793A	1	419,80
28	PASSACAVO CNT	W1587A	1	0,79
	CAVO GALLEGGIANTE SW2 25M GRIGIO	W1570A	1	321,40

INDIGO™



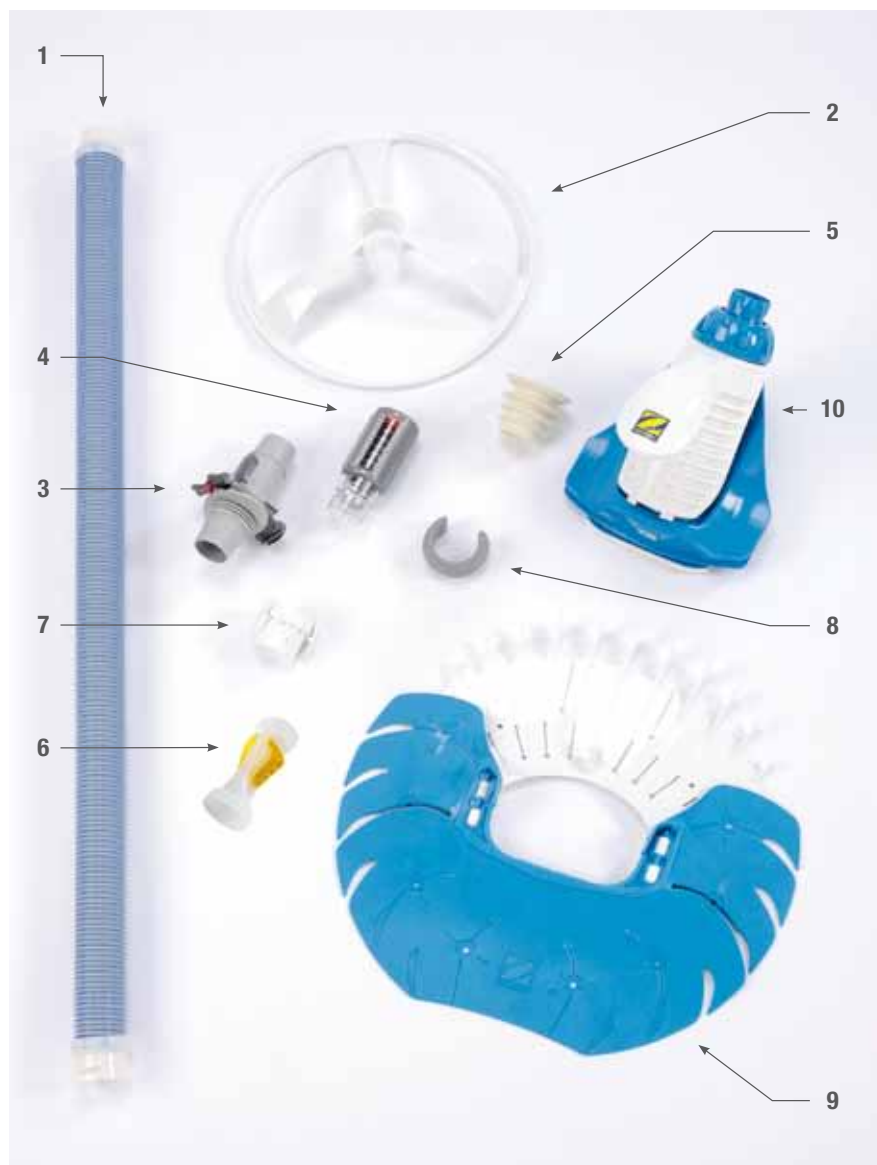
N.	Designazione	Cod. Art.	Quantità consigliata	€ Iva esclusa/unità
1	TAPPO MANICO DIAM 6MM	W0002A	1	0,27
2	ROTELLA DI TRASCINAMENTO	W0010A	1	19,48
3	COPIGLIA BETA	W0011A	1	1,33
4	ROTELLA LUNGA GUIDA CINGOLO	W0013A	4	2,55
5	CINGHIA DI TRASMISSIONE	W0014A	2	5,41
6	SUPPORTO SPAZZOLA	W0018A	2	28,14
7	INSIEME TENDITORE CORTO FORMA S	W0037A	1	9,73
8	INSIEME TENDITORE CORTO FORMA C	W0038A	1	9,73
9	GRIGLIA DI PROTEZIONE CARTER MOTORE	W0044A	1	10,13
10	VITE VT TCL POZI 3.5X13 A2 W0090A	W0090A	2	0,25
11	PINZA BLOCCAGGIO SACCHETTO-FILTRO	W0095A	2	1,75
12	ROTELLA CORTA GUIDA CINGOLO	W0121A	1	2,35
13	ATTACCO SPUGNA	W0139A	12	0,59
14	VITE VT TFC POZI 2.9X9.5 A2	W0351A	4	0,20
15	VITE VT TCL POZI 3.5X19 A2	W0375A	2	0,26
16	ELICA BIANCA DIA 64 SWR	W0435A	1	4,37
17	SPAZZOLA SPUGNA NERA PPI 60 W0727A	W0727A	2	13,92
18	RONDELLA M5 A2	W1096A	2	0,06
20	ASSE TENDICINGOLO	W1125A	1	2,03
21	SACCHETTO-FILTRO AF2 OCCHIELLI	W1186B	1	22,37
22	PORTA-FILTRO COMPLETO 1E BLU	W1201A	1	32,91
23	PARAURTI FRONTALE VERDE	W1208A	2	6,65
24	PARAURTI LATERALE VERDE	W1209A	2	6,65
25	ADESIVO GOCCIA D'ACQUA	W1214A	2	4,14
26	DISTANZIALE FISSAGGIO MANICO D5,2x10	W1216A	2	0,87
27	IMPUGNATURA COMPLETA	W1219A	1	60,82
28	GUIDA FLUSSI BLU INDACO	W1220A	1	9,51
29	FLANGIA CINGOLO C INDIGO	W1221A	2	19,97
30	CINGOLO BLU	W1222A	2	14,85
31	CAVO GALLEGGIANTE 18M-8-4PT P299	W1226A	1	208,65
32	GUSCIO COMPLETO INDIGO	W1286A	1	89,38
33	RONDELLA M4 A2	W0017A	6	0,13
34	VITE VT TCL POZI 3.9x25 A2	W0164A	6	0,19
35	SERRACAVO DM8 NERO	W1215A	1	1,51
36	VITE VM TCL POZI 5x30 A4	W1412A	2	1,06
37	ZAVORRA INOX	W1521A	2	5,04
38	CARRELLO INDIGO EUROPE	W1534A	1	135,74
39	SPAZZOLA LAMELLE BLU	W1536A	2	26,19
40	BLOCCO MOTORE 2M 2008	W1655A	1	570,43
41	QUADRO DI COMANDI INDIGO EUR 08	W1664A	1	525,74

MX™ 8

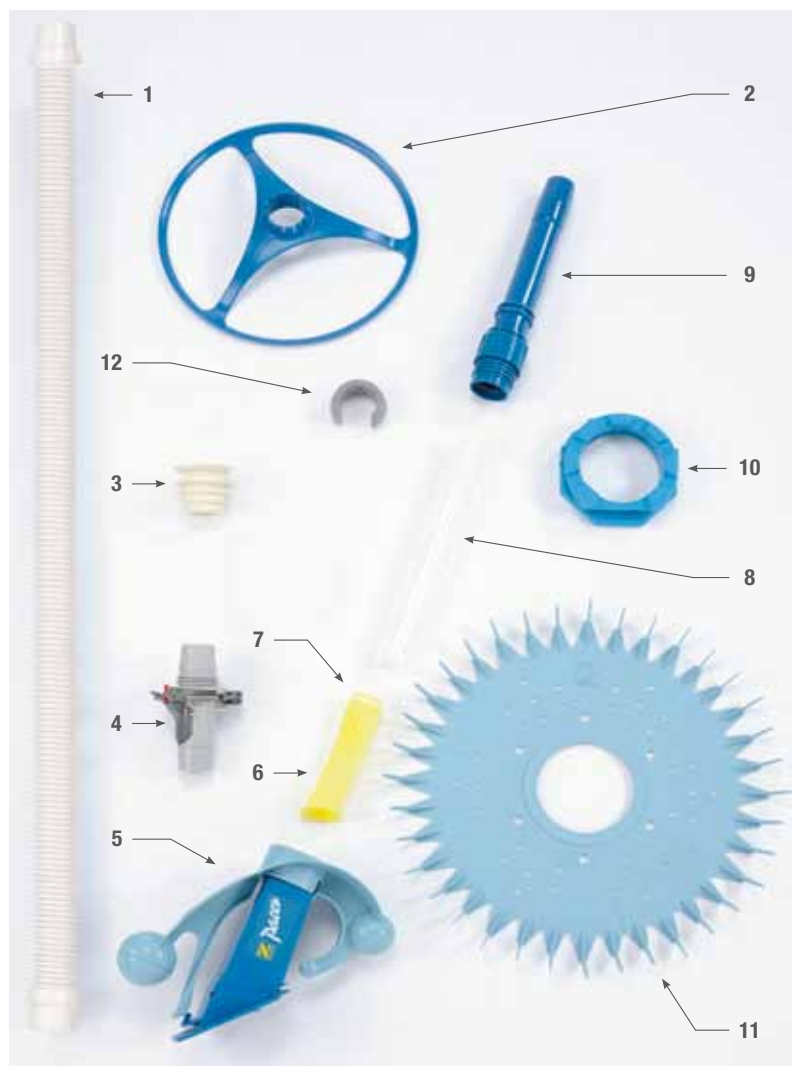


N.	Designazione	Cod. Art.	€ Iva esclusa/unità
1	Galleggiante del tubo	W79032P	7,93
2	Connettore rapido	W79033P	4,92
3	Calotta superiore con guarnizione a tenuta rotativa	W79018	84
4	Guarnizione motore	W79029	1,91
5	Guida motore	W79028	4,92
6	Vite M4x12mm, Phillips #2 testa piana	W79035	1,91
7	Alloggio centrale motore	W79023	7,93
8	Chiusura calotta	W79027	1,91
9	Pannello destro - (B)	W79030	13,9
10	Assemblaggio asse	W79015	12,3
11	Cuscinetto (ruota e motore)	W79034	4,92
12	Assemblaggio motore	W79013	127,92
13	Alloggio motore inferiore	W79022	7,93
14	Vite, autopercorante, #6-18 7/8in tipo A, Phillips #2 testa piana	W79036	1,91
15	Pannello - posteriore (R)	W79020	7,93
16	Direzione - (lato B)	W79012	84
17	Cingolo	W79025	13,9
18	Copiglia ruota	W79026	1,91
19	Ruota	W79024	4,92
20	Direzione - (lato A)	W79011	84
21	Pannello - sinistro (A)	W79031	13,9
22	Telaio	W79016	84
23	Guscio inferiore	W79021	75,26
24	Pannello - anteriore (C)	W79019	7,93
25	Assemblaggio pale	W79014	12,3
26	Bocca di aspirazione	W79017	7,93
26b	Adattatore bocca di aspirazione	W79047P	7,93
27	Tubo Twist Lock - 1 metro, blu/grigio	W78056	18,9
28	Valvola di regolazione automatica del flusso	W60055P	36,28
29	Misuratore del flusso	W70335P	14,6
30	Adattatore conico	W69657P	4,07
31	Curva a gomito Twist Lock 45° allungata	W73011P	4,92
32	Curva a gomito 45°	W70244	5,92
	Kit di 6 sezioni di tubo da 1 metro Twist Lock	W78055	101,61

T5 DUO

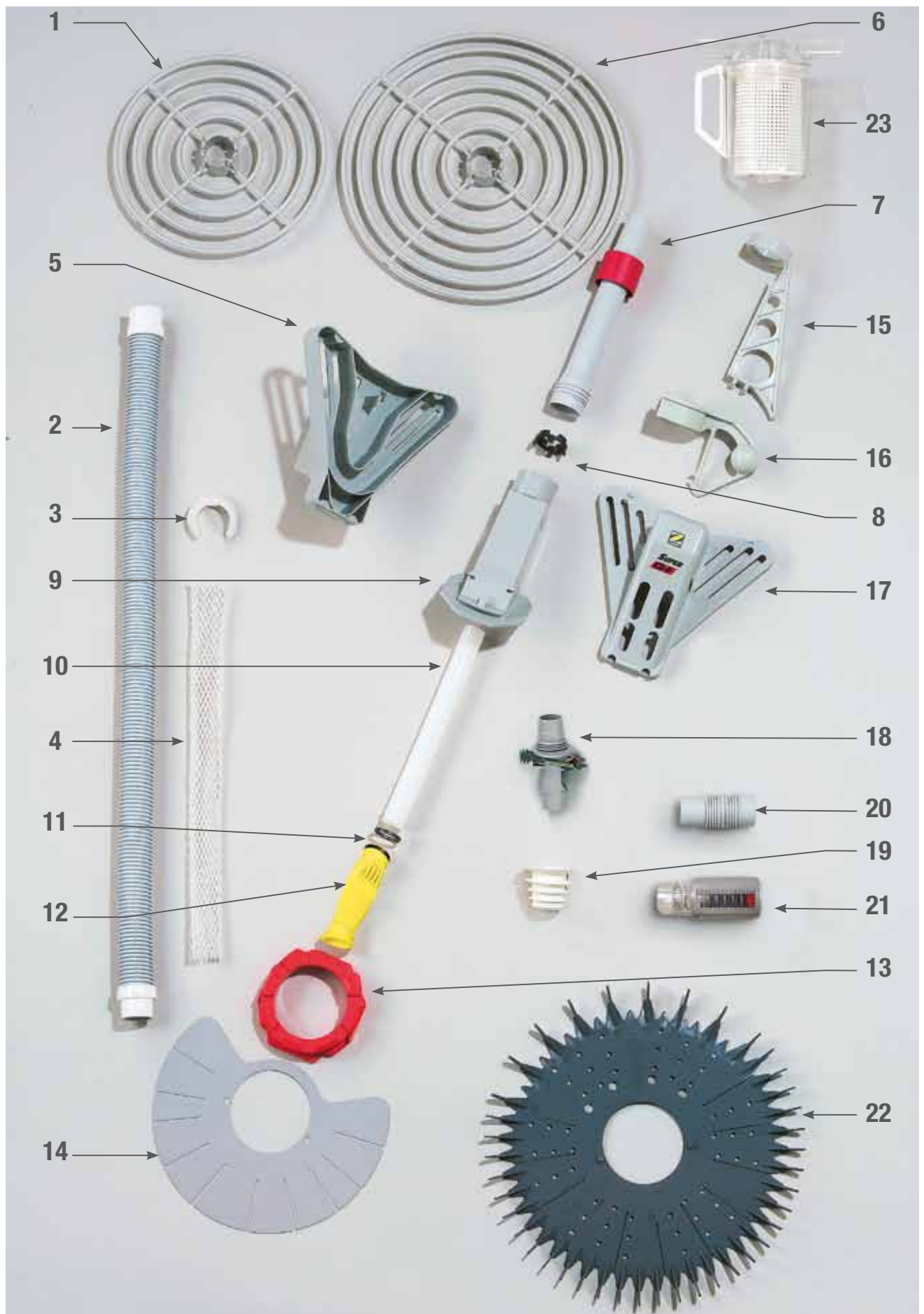


N.	Designazione	Cod. Art.	€ Iva esclusa/unità
1	KIT DI 6 TUBI TWIST LOCK DA 1 M	W78055	101,61
2	RUOTA ANTI BLOCCAGGIO T5	W78070P	19,95
3	VALVOLA DI REGOLAZIONE AUTOMATICA DEL FLUSSO	W60055P	36,28
4	MISURATORE DI FLUSSO	W70335 P	14,60
5	ADATTATORE CONICO	W69657P	4,07
6	DIAFRAMMA DIACYCLONE	W73010P	41,90
7	ADATTATORE CLIP TUBO T5	W78034P	12,92
8	CONTRAPPESO TUBI	W83247P	11,81
9	DISCO COMPLETO T5	W78027P	103,95
10	TESTA COMPLETA T5 (senza disco)	W78040	99,75



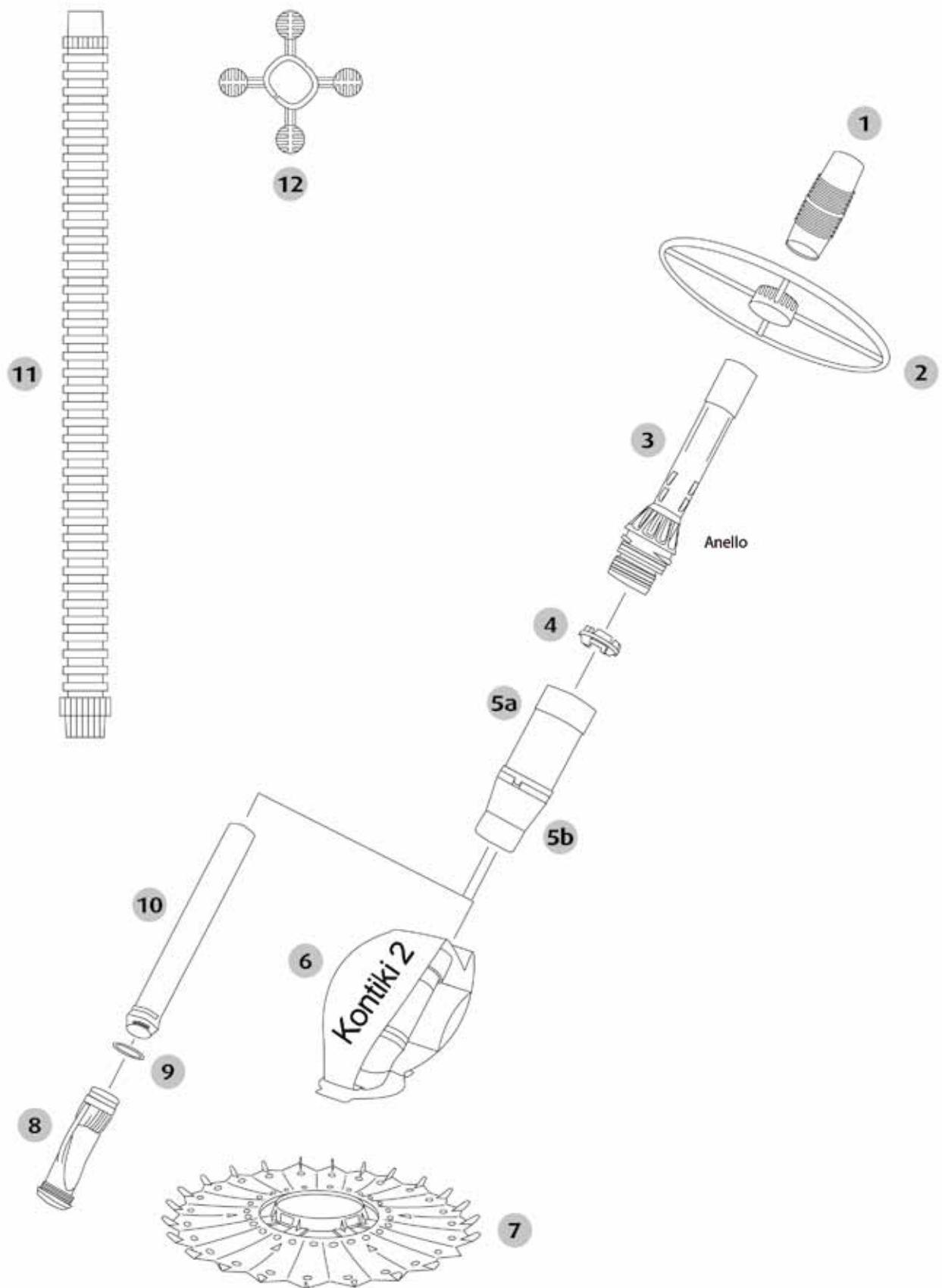
N.	Designazione	Cod. Art.	€ Iva esclusa/unità
1	SERIE DI 6 TUBI BIANCHI DA 1 M	W69100	41,90
2	RUOTA ANTI BLOCCAGGIO PACER	W69869 P	15,33
3	ADATTATORE CONICO	W69657P	4,07
4	VALVOLA DI REGOLAZIONE AUTOMATICA DEL FLUSSO	W60055P	36,28
5	CORPO DI PACER CON PESO E GALLEGGIANTI	W69868P	88,20
6	DIAFRAMMA LUNGA DURATA	W69760 P	28,09
7	ANELLO DI SOSTEGNO	W81600P	4,45
8	TUBO DI USCITA INTERNO	W56525P	35,42
9	TUBO DI USCITA ESTERNO	W69871	76,04
10	PIEDE FLESSIBILE BLU PACER	W70404P	53,16
11	DISCO PACER	W70406P	36,75
12	CONTRAPPESO TUBI	W83247P	11,81

SUPER G+



N.	Designazione	Cod. Art.	€ Iva esclusa/unità
1	RUOTA MEDIA GRIGIA	W45010P	26,70
2	SERIE DI 6 TUBI BICOLORE LUNGA DURATA DA 1 M	W83185	76,70
3	CONTRAPPESO TUBI	W83352P	12,30
4	RETE PROTEZIONE TUBI	W33900	5,72
5	CORPO ESTERNO INFERIORE	W52010	50,90
6	GRANDE RUOTA GRIGIA	W45110P	31,40
7	TUBO CON CUSCINETTO A SFERE	W67879P	92,70
8	ANELLO DI COMPRESSIONE	W74000P	7,40
9	CORPO INTERNO	W71010	37,80
10	TUBO DI USCITA INTERNO	W56525P	38,60
11	ANELLO DI SOSTEGNO	W81600P	4,80
12	DIAFRAMMA LUNGA DURATA	W69760P	30,60
13	PIEDE FLESSIBILE ROSA	W72827A	20,30
14	DISCO SUPERIORE	W59812P	19,80
15	DEFLETTORE GRIGIO	W67910P	20,70
16	CONTRAPPESO GRIGIO	W70110P	71,50
17	CORPO ESTERNO SUPERIORE	W51710	48,80
18	VALVOLA DI REGOLAZIONE AUTOMATICA DEL FLUSSO	W60055P	39,50
19	ADATTATORE CONICO	W69657P	16,80
20	RACCORDO TUBO GRIGIO	W41710P	7,49
21	MISURATORE DI FLUSSO	W70335P	20,60
22	DISCO INFERIORE	W59917P	131,00
23	CESTELLO RACCOGLI FOGLIE	W36110	79,90

KONTIKI 2

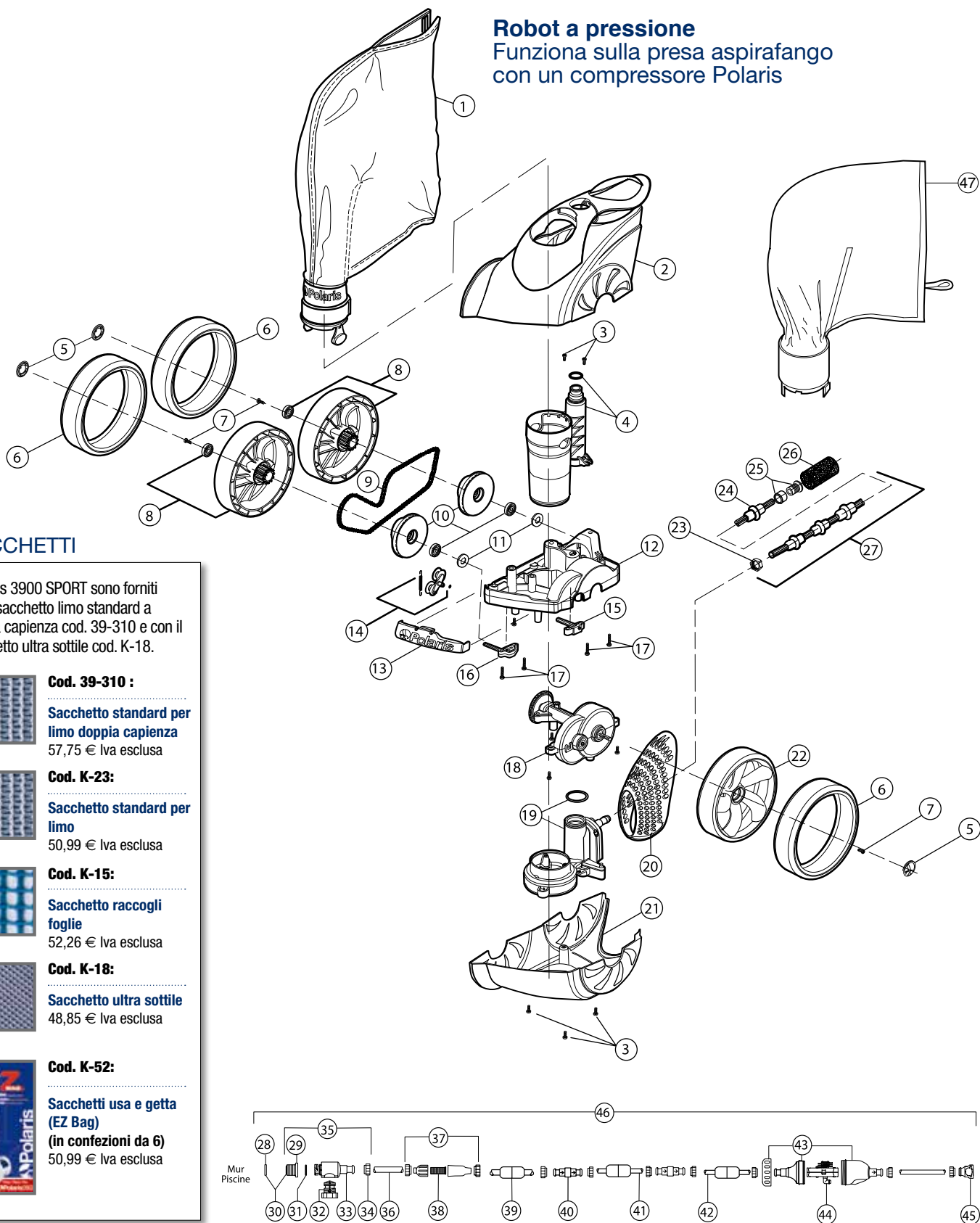


N.	Designazione	Cod. Art.	€ Iva esclusa/unità
1	ADATTATORE PER TUBO	W32305	8,54
2	DEFLETTORE CIRCOLARE	W46005	11,50
3	TUBO DI USCITA ESTERNO	W72052	33,50
4	PEZZO DI ADATTAMENTO	W74000	8,04
5a	CARTER ALTO DELLA VALVOLA DI ASPIRAZIONE	W81759	27,50
5b	CARTER BASSO DELLA VALVOLA DI ASPIRAZIONE	W81765	26,40
6	CORPO KONTIKI™ 2	W40919	17,40
7	DISCO KONTIKI™ 2	W70473	29,60
8	VALVOLA DI ASPIRAZIONE	W81713	25,30
9	ANELLO DI SOSTEGNO	W81600	1,89
10	TUBO DI USCITA INTERNO	W56525	15,00
11	TUBO DA 1 METRO	W38705	12,50
12	DEFLETTORE TUBO	W24206	14,60

POLARIS 3900 Sport

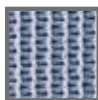
Robot a pressione

Funziona sulla presa aspirafango con un compressore Polaris



SACCHETTI

I Polaris 3900 SPORT sono forniti con il sacchetto limo standard a doppia capienza cod. 39-310 e con il sacchetto ultra sottile cod. K-18.



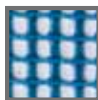
Cod. 39-310 :

Sacchetto standard per limo doppia capienza
57,75 € Iva esclusa



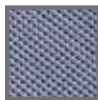
Cod. K-23:

Sacchetto standard per limo
50,99 € Iva esclusa



Cod. K-15:

Sacchetto raccogli foglie
52,26 € Iva esclusa



Cod. K-18:

Sacchetto ultra sottile
48,85 € Iva esclusa



Cod. K-52:

Sacchetti usa e getta (EZ Bag)
(in confezioni da 6)
50,99 € Iva esclusa

CARATTERISTICHE

Num.	Cod.	Descrizione	€ Iva esclusa/pz.
1	39-310*	Sacchetto standard doppia capienza, con zip	57,75
2	39-003	Calotta superiore e maniglia	163,79
3	C40*	Vite con intaglio a croce inox, 10-32 X 3/8" (in confezioni da 10)	0,35
4	39-006	Tubo di aspirazione/Tubo di alimentazione con O-ring	62,25
5	39-008	Coprimezzo	2,63
6	48-232*	Pneumatico Wide Trax®, nero*	44,03
7	48-036	Vite di bloccaggio ruota	6,02
8	39-410*	Ruota e anello (lato pari)	63,35
9	39-126	Catena inox	158,50
10	39-420	Kit pignone ruota	38,15
11	39-602	Anello	14,70
12	39-100	Telaio	169,32
13	39-111	Paraurti	2,69
14	39-120	Kit di tensione catena	58,41
15	39-430	Blocco assale posteriore	32,97
16	39-440	Blocco assale anteriore	32,97
17	48-045	Vite con intaglio a croce inox, 10-32 X 7/8"	1,91
18	39-200*	Gruppo cambio	219,10
19	39-300	Gruppo WMS con O-ring	46,99
20	39-005	Carter posteriore	23,80
21	39-004	Carter inferiore	103,33
22	39-401*	Ruota (lato dispari)	52,85
23	48-219	Dado tubo di pulizia	0,95
24	39-021*	Anello di usura, blu	3,87
25	B25	Ugello e anello di estremità tentacolo	3,96
26	9-100-3105*	Spazzola di coda	3,21
27	39-500*	Tentacolo completo	61,60
28	10-112-00	Disco riduttore di flusso, blu e rosso	3,96
29	6-500-00*	Raccordo a muro universale filettato	5,95
30	10-108-00	Gruppo raccordo a muro universale e riduttore di flusso	11,82
31	6-505-00*	O-ring per presa rapida di parete	2,59
32	9-100-9002	Valvola di decompressione	13,87
33	D29	Presa rapida di parete	11,89
34	D15*	Anello di serraggio filettato per tubo di alimentazione	4,99
35	9-100-9001*	Kit connettore universale di parete	44,80
36	D44	Adattatore di tubo, 8-1/2"	Non venduto
37	48-080	Gruppo filtro linea	75,20
38	48-222*	Filtro linea	13,46
39	D10*	Galleggiante di tubo di alimentazione	9,44
40	D20*	Mulinello rotante	18,71
41	D45	Tubo di alimentazione 3 m, bianco	42,01
42	D50	Tubo di alimentazione leader 3 m, grigio	63,60
43	G52*	Valvola di arretramento	121,31
44	G53	Meccanismo interno per G 52	88,53
45	48-140	Gruppo connettore tubo di alimentazione	29,37
46	G5	Tubo di alimentazione completo senza valvola di arretramento	274,19
47	K18*	Sacchetto ultra sottile, colore nero	48,85

* Stock ricambi consigliato: pezzi usurabili.

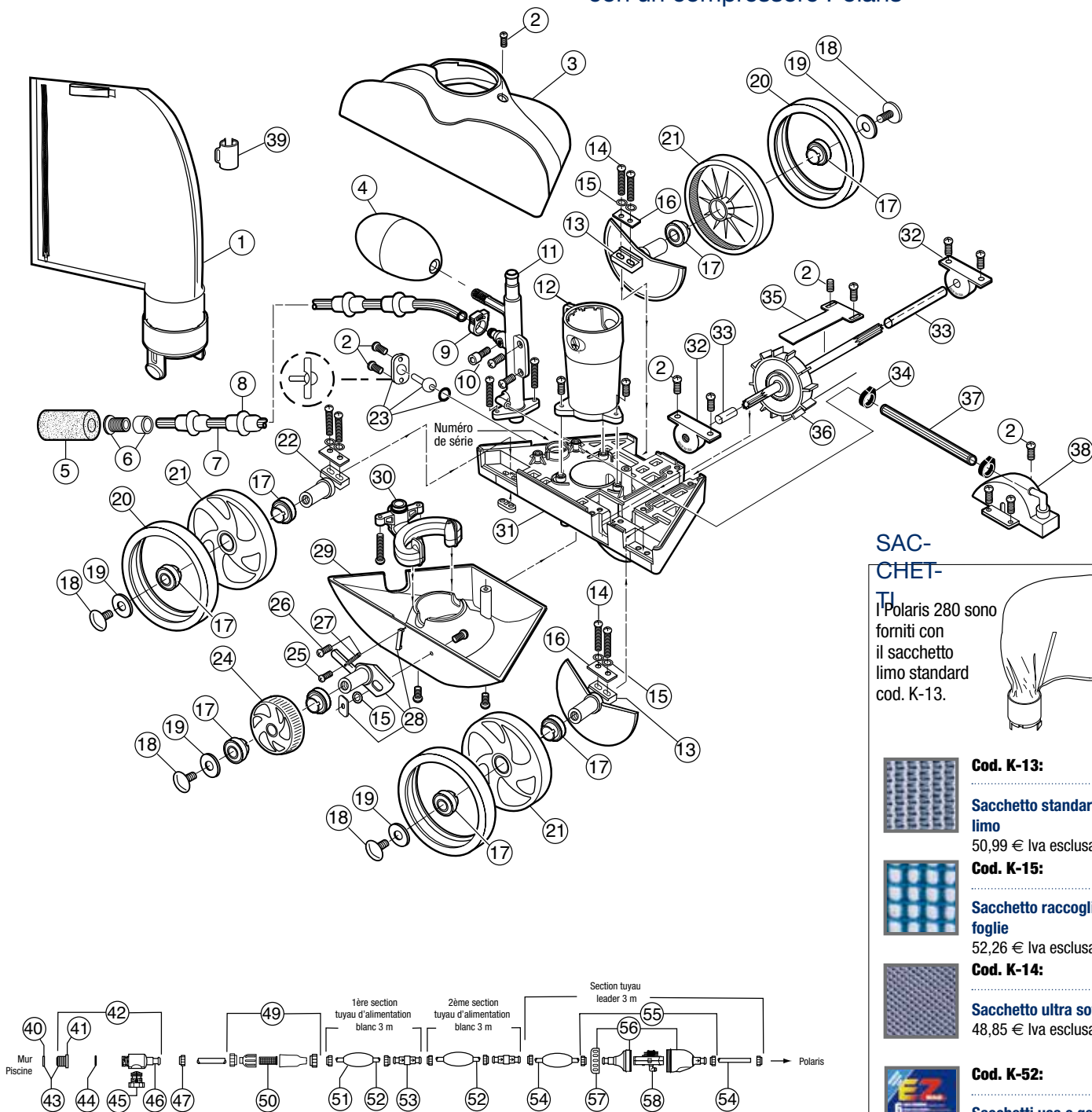
PEZZI SPECIALI

Cod.	Descrizione	€ IVA esclusa/pezzo
K23	Sacchetto standard con zip, colore nero	50,99
K15	Sacchetto raccogli foglie	52,26
K-52	Sacchetti usa e getta EZ Bag 280 (confez. da 6)	50,99
48-049	Pneumatico ventosa nero	48,60

POLARIS 280

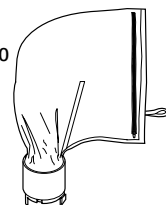
Robot a pressione

Funziona sulla presa aspirafango con un compressore Polaris



SAC-CHET-

Il Polaris 280 sono forniti con il sacchetto limo standard cod. K-13.



Cod. K-13:

Sacchetto standard per limo

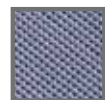
50,99 € Iva esclusa



Cod. K-15:

Sacchetto raccogli foglie

52,26 € Iva esclusa



Cod. K-14:

Sacchetto ultra sottile

48,85 € Iva esclusa



Cod. K-52:

Sacchetti usa e getta EZ Bag 280

(in confezioni da 6)

50,99 € Iva esclusa

CARATTERISTICHE

Num.	Cod.	Descrizione	€ Iva esclusa/pz.
1	K-13*	Sacchetto standard con zip	50,99
2	C-40*	Vite con intaglio a croce 10-32 x 3/8" inox (in confezioni da 10)	0,35
3	K-5	Calotta superiore	72,68
4	A-20*	Galleggiante di bilanciamento	8,12
5	9-100-3105*	Spazzola di coda	3,21
6	B-25	Ugello e anello di estremità tentacolo	3,96
7	B-5*	Tentacolo completo	43,77
8	B-10*	Anello di usura	2,53
9	B-15*	Collare bianco tentacolo	2,53
10	B-20	Vite di regolazione tentacolo	3,82
11	K-30	Tubo di alimentazione a gomito	33,33
12	K-20	Tubo centrale di aspirazione	25,48
13	C-66	Asse assale con "proteggi sabbia"	12,23
14	C-76	Vite 10-32 x 7/8" inox (in confezioni da 2)	1,58
15	C-45	Rondella di bloccaggio per C-36 (conf. da 5)	0,88
16	C-70	Piastra per assale C-65 / C-66	2,46
17	C-60*	Cuscinetto a sfere	13,46
18	C-55*	Vite di ruota in plastica	2,45
19	C-64*	Rondella in plastica (in confezioni da 2)	3,62
20	C-10*	Pneumatico bianco flessibile	14,83
21	C-6*	Ruota bianca grande	18,99
22	C-65	Assale largo	6,08
23	C-131	Kit "getto posteriore di spinta"	8,46
24	C-16*	Ruota bianca piccola	12,44
25	C-30	Vite 4-40 x 3/16" inox (in confezioni da 5)	0,55
26	C-32	Vite 6-32 x 1/2" inox (in confezioni da 5)	0,55
27	C-25	Molla d'albero C-36 (in confezioni da 2)	3,35
28	C-36	Kit asse mobile	19,13
29	K-10	Calotta inferiore	60,39
30	K-25	Sistema di erogazione acqua venturi	27,59
31	K-145	Telaio	169,32
32	C-80*	Cuscinetto a sfere della turbina	24,45
33	C-83	Manicotto di protezione per asse turbina	3,21
34	9-100-7170	Collare per sistema di erogazione (confez. da 6)	0,69
35	A-40	Copri-assale turbina	10,79
36	C-86*	Turbina su asse dentato	44,06
37	C-120	Tubo per C-110, 7" 1/2	1,98
38	C-110	Coperchio di turbina con curva a gomito 90°	16,12
39	9-100-1018	Collare fissaggio sacchetto	3,21
40	10-112-00	Disco riduttore di flusso	3,96
41	6-500-00*	Raccordo a muro universale filettato bianco	5,95
42	9-100-9001*	Kit connettore universale di parete	44,80
43	10-108-00	Gruppo raccordo a muro e riduttore di flusso	11,82
44	6-505-00*	O-ring per presa rapida di parete	2,59
45	9-100-9002	Valvola di decompressione	13,87
46	D-29	Presa rapida di parete	11,89
47	D-15*	Anello di serraggio filettato per tubo alim.	4,99
49	48-080	Gruppo filtro linea	75,20
50	48-222*	Filtro linea	13,46
51	D-10*	Galleggiante di tubo di alimentazione	9,44
52	D-45	Tubo di alimentazione 3 m, bianco	42,01
53	D-20*	Mulinello rotante	18,71
54	D-50	Tubo di alimentazione leader 3 m	63,60
55	G-52*	Valvola di arretramento (sostituisce G-41)	121,31
56	G-54	Calotta valvola di arretramento G-52	35,66
57	G-57	Dado di serraggio valvola di arretramento	5,39
58	G-53	Meccanismo interno per G-52	88,53

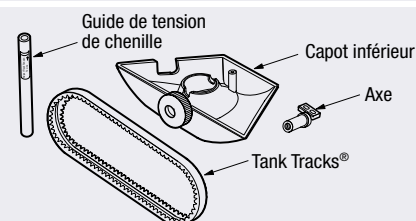
* Stock ricambi consigliato: pezzi usurabili.

PEZZI SPECIALI

Cod.	Descrizione	€ IVA esclusa/pezzo
A-49	Kit "asse rotante" per Polaris 280	333,01
A-48	Kit riparazioni per Polaris 280	563,54
B-2	Zavorra tubo	20,91
C-13	Pneumatico ventosa	8,46
G-5	Tubo di alimentazione completo senza valvola di arretramento	274,19
G-9	Accoppiamento 1 1/2" x 3/4"	12,69
G-12	Kit di raccordo rapido su spiaggia	79,17
G-21	Proteggi-scala	52,52
G-35	Misuratore di pressione	32,73
G-58	O-ring per G-52	5,12
G-59	Valvola doppia azione	121,53
G-65	Meccanismo valvola doppia azione	88,53
G-110	Banco di prova di ricircolo d'acqua	30,39
K-14	Sacchetto ultra sottile	48,85
K-15	Sacchetto raccogli foglie	52,26
9-100-3104	Tubo di alim. 3 m bianco, con galleggianti	63,87
9-100-3108	Tubo di alim. leader 3 m con galleggianti	79,86
9-100-9003	Curva a gomito adattabile	11,95
10-102-00	Chiave di smontaggio	9,56
11-203-00	Tappo per presa rapida di parete	7,11
C-15	Kit Tank Track®	109,02
C-18	Cingoli Tank Tracks®	75,40
C-22	Kit riparazione cingoli Tank Tracks®	100,62
K-52	Sacchetti usa e getta EZ Bag 280 (confez. da 6)	50,99

Cod. C-15:

Kit Tank Tracks®
109,02 € Iva esclusa



KIT

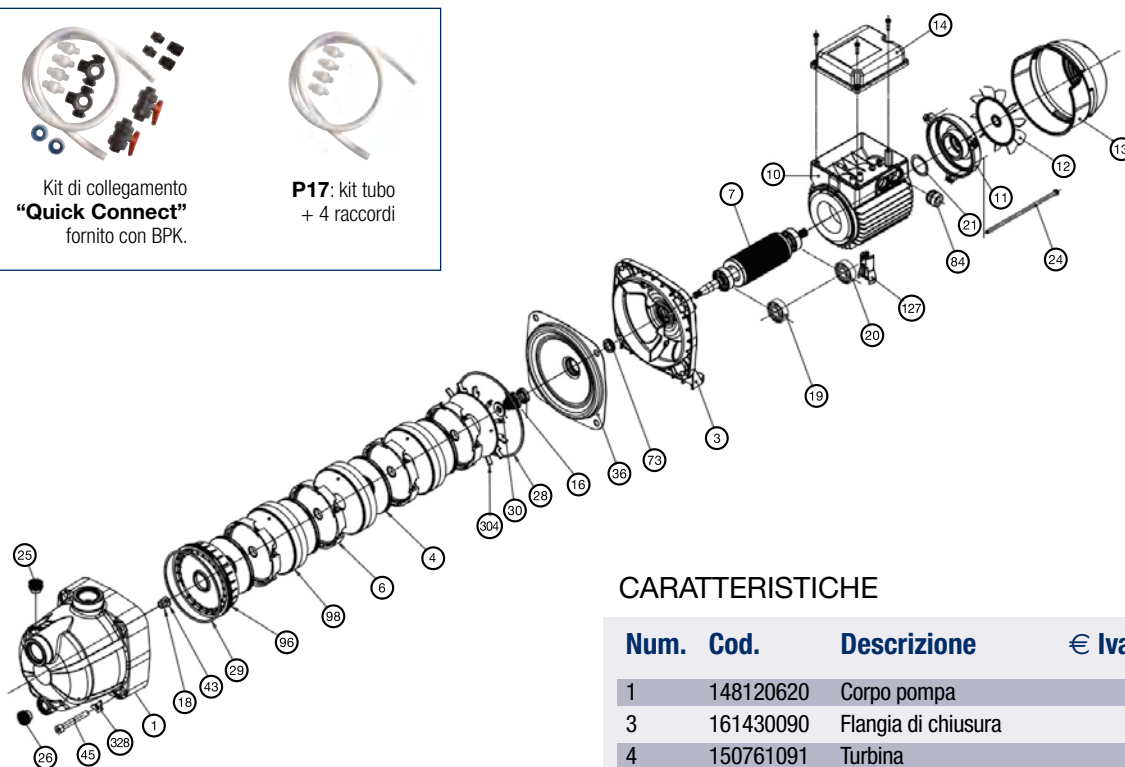
Cod. A-48
Kit di riparazione.
563,54€ IVA esclusa

Num.	Cod. Art.	Qtità
1	K-16*	1
3	K-5	1
4	A-20*	1
7	B-5	1
9	B-15*	1
13	C-66	2
17	C-60*	8
18	C-55*	4
19	C-64*	4
20	C-10*	3
21	C-6*	3
22	C-65	1
23	C-131	1
24	C-16*	1
28	C-36	1
29	K-10	1
32	C-80*	2
33	C-83	1
36	C-86	1

Cod. A-49
Kit "asse rotante".
333,01€ IVA esclusa

Num.	Cod. Art.	Qtità
13	C-66	2
17	C-60*	8
18	C-55*	4
19	C-64*	4
20	C-10*	3
21	C-6*	3
22	C-65	1
24	C-16*	1
28	C-36	1
32	C-80*	2
33	C-83	1
36	C-86	1
	C-63	1

Compressore



CARATTERISTICHE

Num.	Cod.	Descrizione	€ Iva esclusa/pz.
1	148120620	Corpo pompa	107,82
3	161430090	Flangia di chiusura	40,47
4	150761091	Turbina	9,98
6	162860480	Diffusore	3,89
7	145002750	Rotore	128,33
10	140644200	Motore	190,34
11	164030020	Coperchio del motore	11,52
12	160760240	Ventilatore	6,75
13	164260100	Calotta posteriore	5,04
14	164060410	Coperchio di morsetteria	7,35
16	148620500	Guarnizione meccanica completa	43,64
18	2520633	Guarnizione di bloccaggio	1,58
19	2310003	Cuscinetto del rotore lato flangia	16,97
20	2310002	Cuscinetto del rotore lato motore	9,81
21	2570001	Rondella	1,69
	2710005	Condensatore	8,44
24	167100660	Tirante del motore	1,69
25	147120340	Tappo di avviamento	1,69
26	147120340	Tappo di scarico	1,69
28	2220377	Guarnizione flangia	1,69
29	2220365	Guarnizione corpo pompa	1,70
30	168300150	Spessore	3,82
36	161000330	Coperchio di tenuta	21,05
43	2523059	Rondella della guarnizione di bloccaggio	1,58
45	2420712	Vite del corpo pompa	3,47
73	2210558	Guarnizione di tenuta	3,39
84	168560310	Premistoppa	1,69
96	142860140	Corpo anteriore di aspirazione	16,49
98	161360480	Corpo del diffusore	4,87
127	161560190	Zoccolo	1,69
304	161060560	Deflettore posteriore	4,79
	146860000	Morsetteria	3,34
	168560330	Clip di condensatore	1,69
328	168300170	Rondella corpo pompa	2,54
	P17	Kit tubo + 4 raccordi	52,72