



Filtrazione

ZODIAC 2012

Fiber-Class



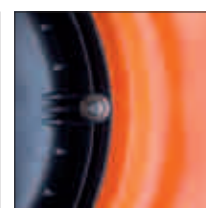
- Completamente made in Italy, è da anni il prodotto di punta di Europool per quanto riguarda i filtri ad uso privato grazie ad una realizzazione curata fin nei minimi dettagli: l'assenza di punti deboli lo rende un prodotto praticamente indistruttibile.
- Serie completa di coperchio in ABS diametro 290mm, manometro, tappo di scarico e sfiato.
- Filtro a sabbia in poliestere rinforzato.
- Realizzazione laminato/gelcoat.
- Attacchi a bocchettone.
- Distribuzione a candelette.
- Pressione MAX : 2 bar.
- Disponibile con o senza valvola selettiva.



Fiber-Class con valvola



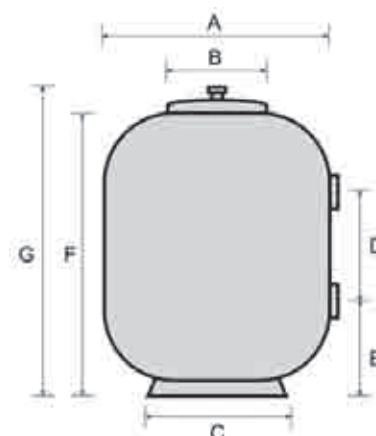
Coperchio e manometro



Particolare finitura superficiale

CODICE	DESCRIZIONE	LISTINO euro	UNITÀ	REALIZZ.	TIPO	ORIENT.	VALVOLA "	RACC. mm/"	Ø INT mm	AREA m ²	SABBIA 0.4/0.8 sacchi	PORT. 50 m/h m ³ /h
L41165	FILTRO f-D. 500-10 MC/H	614,95	un	laminato	candelette	verticale		50	480	0.18	4	9
L41166	FILTRO f-D. 610-15 MC/H	698,51	un	laminato	candelette	verticale		50	590	0.27	6	13,65
L41167	FILTRO f-D. 765-22 MC/H	891,24	un	laminato	candelette	verticale		63	740	0.43	8	21,5
L41168	FILTRO f-D. 920-30 MC/H-63	1.294,52	un	laminato	candelette	verticale		63	900	0.636	14	30
L41446	FILTRO f-D. 920-32 MC/H-75	1.422,64	un	laminato	candelette	verticale		75	900	0.636	14	31,8
L41185C	FILTRO f C/VAL.1"1/2-D.500-10	724,13	un	laminato	candelette	verticale	1.5	50	480	0.181	4	9
L41186C	FILTRO f C/VAL.1"1/2-D.610-15	807,68	un	laminato	candelette	verticale	1.5	50	590	0.273	6	13,65
L41187C	FILTRO f C/VAL.2" D.765-22 MC	1.055,00	un	laminato	candelette	verticale	2	63	740	0.43	8	21,5
L41188C	FILTRO f C/VAL.2" D.920-30 MC	1.468,32	un	laminato	candelette	verticale	2	63	900	0.636	14	30
L41449	FILTRO C/VAL.2"1/2 D 920-32 MC	1.882,74	un	laminato	candelette	verticale	2.5	75	900	0.636	14	31,8

DIMENSIONI (mm)							
CODICE	A	B	C	D	E	F	G
L41165	510	290	440	100	400	630	760
L41166	620	290	440	100	500	735	865
L41167	770	290	600	220	310	760	890
L41168	920	290	600	220	400	940	1070
L41446	920	290	600	220	400	940	1070
L41185C	510	290	440	100	400	630	760
L41186C	620	290	440	100	500	735	865
L41187C	770	290	600	220	310	760	890
L41188C	920	290	600	220	400	940	1070
L41449	920	290	600	220	400	940	1070





Fiber-Class Plus

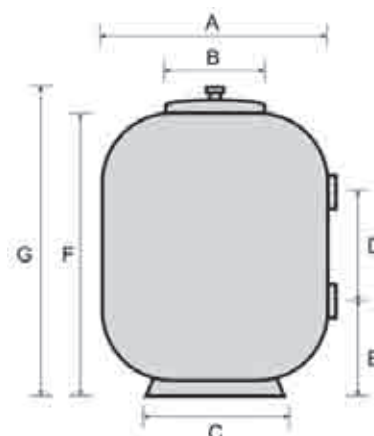
- Filtro a sabbia in poliestere rinforzato.
- Completamente made in Italy, conforme alla norma UNI10637, idoneo all'utilizzo in piscine pubbliche di tipo A, B, C.
- Completo di valvola selettiva, coperchio in ABS diametro 290mm, manometro, tappo di scarico e sfiato.
- Disponibile anche con coperchio laterale diametro 290mm.
- Pressione MAX: 2,5 bar.
- Pressione di collaudo: 3,75 bar.
- Disponibile a richiesta anche senza valvola selettiva.



Fiber-Class Plus con valvola

CODICE	DESCRIZIONE	LISTINO euro	UNITÀ	REALIZZ.	TIPO	ORIENT.	VALVOLA	RACC. mm / "	Ø INT mm	AREA m ²	h LETTO mm	SABBIA 0.4/0.8 sacchi	COP. LAT. mm	PORT. 35 m/h m ³ /h	PORT. 40 m/h m ³ /h
L41326	FILTRO f-D.500-10/H-100 CV	1.027,00	un	laminato	candele	verticale	1.5	50	480	0.18	600	8	-	6.30	7.24
L41328	FILTRO f-D.610-15 H 108 CV-SC	1.163,96	un	laminato	candele	verticale	1.5	50	590	0.27	650	10	-	9.80	10.94
L41332	FILTRO f-D.765-22 H 115 CV-SC	1.524,72	un	laminato	candele	verticale	2	63	740	0.43	650	26	-	15.00	17.20
L41330	FILTRO f-D.610-15 H 108 CV-CC	1.305,66	un	laminato	candele	verticale	1.5	50	590	0.27	650	10	290	9.80	10.94
L41334	FILTRO f-D.765-22 H 115 CV-CC	1.678,84	un	laminato	candele	verticale	2	63	740	0.43	650	26	290	15.00	17.20
L41336	FILTRO f-D.920-33 H 115 CV-CC	2.110,01	un	laminato	candele	verticale	2	63	900	0.64	650	28	290	22.27	23.00
L41450	FILTRO D.920-33 H 115 CV-2"1/2	2.595,73	un	laminato	candele	verticale	2.5	75	900	0.64	650	28	290	22.27	25.44
L41394	FILTRO D.980-38 115 CV-CC 2"1/2	3.319,86	un	laminato	candele	verticale	2.5	90	975	0.75	650	30	290	26.13	29.86

DIMENSIONI (mm)							
CODICE	A	B	C	D	E	F	G
L41326	510	290	440	100	400	950	1080
L41328	620	290	440	100	400	1080	1210
L41332	770	290	600	220	310	1150	1280
L41330	620	290	440	100	400	1080	1210
L41334	770	290	600	220	310	1150	1280
L41336	920	290	600	220	400	1150	1280
L41450	920	290	600	220	400	1150	1280
L41394	1010	420	600	280	350	1150	1280



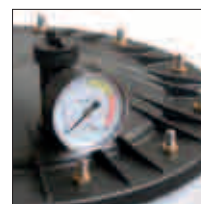
Fiber-Tech Plus



- Filtro top quality laminato di nuova generazione, completamente made in Italy, conforme alla norma UNI10637 per utilizzo in impianti ad uso pubblico cat. A, B, C. È stato concepito per agevolare le operazioni di manutenzione e pulizia del letto filtrante: coperchio grande diametro 410mm facilita la manutenzione ordinaria, completo di sfiato aria e manometro.
- Tappo di scarico con predisposizione per aspiratore: permette di svuotare il filtro dalla sabbia comodamente con apposito aspiratore.
- Corpo filtro laminato in vetroresina top quality, completo di valvola selettiva.
- Design esclusivo e verniciatura gelcoat metallizzata.
- Attacchi a bocchettone.
- Distribuzione a candele.
- Pressione max: 2,5 bar.
- Pressione di collaudo: 3,75 bar.
- Disponibile a richiesta anche senza valvola selettiva.



Bocchettoni in linea



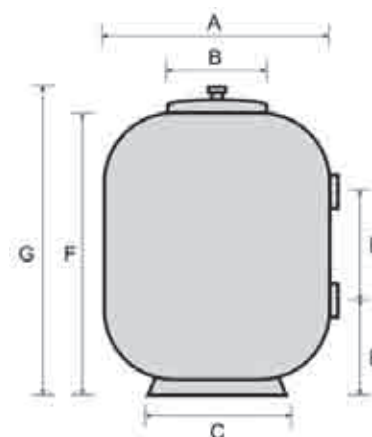
Coperchio XL con sfiato e manometro



Tappo di scarico con predisposizione per aspiratore

CODICE	DESCRIZIONE	LISTINO euro	UNITÀ	REALIZZ.	TIPO	ORIENT.	VALVOLA	RACC. mm / "	Ø INT mm	AREA m ²	h LETTO mm	SABBIA 0.4/0.8 sacchi	COP. LAT. mm	PORT. 35 m/h m ³ /h	PORT. 40 m/h m ³ /h
L41455	FILTRO f-D.610x1080 C/V.C/C.GR	1.696,70	un	laminato	candele	verticale	1.5	50	590	0,273	650	10	290	9.8	10.94
L41456	FILTRO f-D.765x1150 C/V.C/C.GR	2.143,43	un	laminato	candele	verticale	2	63	740	0,430	650	20	290	15.00	17.20
L41458	FILTRO f-D.920x1150 C/V.C/C.GR	2.573,45	un	laminato	candele	verticale	2.5	75	900	0,636	650	28	290	22.27	25.44

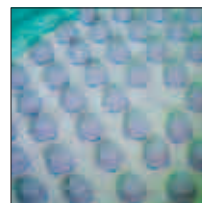
DIMENSIONI (mm)							
CODICE	A	B	C	D	E	F	G
L41455	620	420	440	100	400	990	1120
L41456	770	420	600	160	250	1145	1275
L41458	920	420	600	160	250	1155	1285



Fiber-Class Pro



- Filtro a sabbia in poliestere rinforzato.
- Completamente made in Italy, conforme alla norma UNI10637, idoneo all'utilizzo in piscine pubbliche di tipo A, B, C.
- Completo di coperchio in VTR diametro 450 mm, coperchio laterale, manometro e sfiato.
- Attacchi a bocchettone; Distribuzione a piastra e ugelli.
- Pressione MAX: 2,5 bar.
- Pressione di collaudo: 3,75 bar.
- Disponibile anche con valvola selettiva.



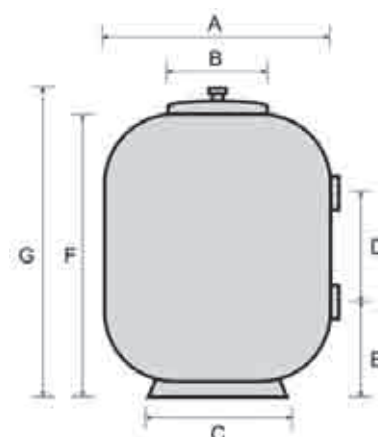
Piastra e ugelli



Fiber-Class Pro con valvola

CODICE	DESCRIZIONE	LISTINO euro	UNITÀ	REALIZZ.	TIPO	ORIENT.	VALVOLA	RACC. mm / "	Ø INT mm	AREA m ²	h LETTO mm	SABBIA 0.4/0.8 sacchi	COP. LAT. mm	PORT. 35 m/h m ³ /h	PORT. 40 m/h m ³ /h
L41370	FILTRO f-D.1080-H 1600 PIASTRA	4.676,68	un	laminato	piastra	verticale	-	90	1050	0.866	1000	48	290	30.31	34.64
L41175	FILTRO f-D.1250 PIASTRA	5.677,57	un	laminato	piastra	verticale	-	90	1230	1.188	1000	60	290	41.59	47.00
L41176	FILTRO f-D.1400 PIASTRA	7.216,58	un	laminato	piastra	verticale	-	110	1380	1.496	1000	72	290	52.35	59.83
L41177	FILTRO f-D.1600 PIASTRA	11.804,45	un	laminato	piastra	verticale	-	125	1590	1.986	1000	112	290	69.49	79.42
L41178	FILTRO f-D.1800 PIASTRA	14.005,81	un	laminato	piastra	verticale	-	140	1780	2.488	1000	140	290	87.10	99.54
L41180	FILTRO f-D 2000 A PIASTRA	17.775,01	un	laminato	piastra	verticale	-	140	2000	3,142	1200	190	430	109.96	125.66
L41452	FILTRO C/VAL.2"1/2 D 1080	5.129,10	un	laminato	piastra	verticale	2.5	75	1050	0.866	1000	48	290	30.31	32.00
L41382	FILTRO f-C/VAL.3" - D.1080	5.408,55	un	laminato	piastra	verticale	3	90	1050	0.866	1000	48	290	30.31	32.00
L41193	FILTRO f-C/VAL.D.1250-PIASTRA-	6.408,50	un	laminato	piastra	verticale	3	90	1230	1.188	1000	60	290	41.59	47.00
L41194	FILTRO f-C/VAL.D.1400-PIASTRA	7.967,17	un	laminato	piastra	verticale	3	110	1380	1.496	1000	72	290	47.00	47.00

DIMENSIONI (mm)							
CODICE	A	B	C	D	E	F	G
L41370	1110	570	600	450	800	1550	1700
L41175	1275	570	775	880	400	1750	1900
L41176	1430	570	775	950	850	1750	1900
L41177	1640	640	1110	1050	480	1960	2110
L41178	1840	640	1110	1080	480	2030	2180
L41180	2090	640	1500	1400	300	2190	2340
L41452	1110	570	600	450	800	1550	1700
L41382	1110	570	600	450	800	1550	1700
L41193	1275	570	775	880	400	1750	1900
L41194	1430	570	775	950	850	1750	1900





Fiber-Class Column

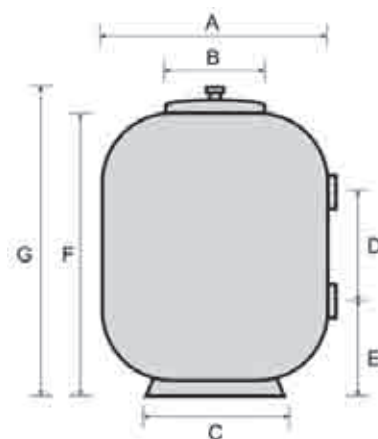
- Filtro a sabbia in poliestere rinforzato.
- Completamente made in Italy, conforme alla norma UNI10637, idoneo all'utilizzo in piscine pubbliche di tipo A, B, C, e per depurazioni industriali.
- Serie a colonna completa di coperchio superiore e laterale in ABS diametro 290mm, manometro, sfiato aria e tappo di scarico.
- Attacchi a bocchettone.
- Pressione MAX: 2,5 bar; pressione di collaudo 3,75 bar.
- Disponibile a richiesta anche senza valvola selettiva.



Fiber-Class Column con valvola

CODICE	DESCRIZIONE	LISTINO euro	UNITÀ	REALIZZ.	TIPO	ORIENT.	VALVOLA mm / "	RACC. mm	Ø INT m²	AREA mm	h LETTO sacchi	SABBIA 0.4/0.8 mm	COP. LAT. m³/h	PORT. 35 m/h m³/h	PORT. 40 m/h m³/h
L41158	FILTRO COL.C/V 1"1/2- 610x1300	1.770,00	un	laminato	candelette	verticale	1.5	50	590	0,273	800	14	290	9.80	10.94
L41159	FILTRO COL.C/V1"1/2- 610x1800	1.950,11	un	laminato	candelette	verticale	1.5	50	590	0.273	1100	20	290	9.80	10.94
L41160	FILTRO COL.C/V1"1/2- 610x2100	2.660,00	un	laminato	candelette	verticale	1.5	50	590	0,273	1200	26	290	9.80	10.94
L41161	FILTRO COL.C/VALV. 2"-765x1300	2.333,00	un	laminato	candelette	verticale	2	63	740	0,430	800	22	290	15.00	17.20
L41162	FILTRO COL.C/V. 2"- 765x1800	2.548,27	un	laminato	candelette	verticale	2	63	740	0.430	1100	32	290	15.00	17.20
L41163	FILTRO COL.C/V. 2"- 765x2200	2.734,00	un	laminato	candelette	verticale	2	63	740	0,430	1200	40	290	15.00	17.20
L41164	FILTRO COL.C/V.2" - 920x2325	3.763,01	un	laminato	candelette	verticale	2	63	900	0,636	1200	64	430	22.27	23.00
L41451	FILTRO C.C/VALV.2"1/2 920x2325	4.112,86	un	laminato	candelette	verticale	2.5	75	900	0.636	1200	64	430	22.27	25.44

DIMENSIONI (mm)							
CODICE	A	B	C	D	E	F	G
L41158	635	290	440	480	570	1300	1450
L41159	635	290	440	800	750	1800	1950
L41160	635	290	440	800	1050	2100	2250
L41161	790	290	600	480	570	1300	1450
L41162	790	290	600	785	800	1800	1950
L41163	790	290	600	785	800	2200	2350
L41164	945	290	600	1250	800	2325	2475
L41451	945	290	600	1250	800	2325	2475





Fiber-Class Din

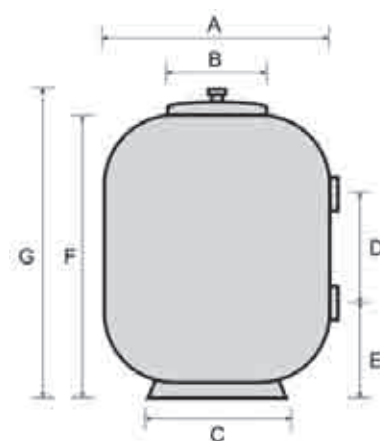
- Completamente made in Italy, realizzato a norme DIN 19643
- Serie a colonna completa di coperchio superiore in ABS diametro 290mm (L41062, L41063, L41064), VTR diametro 570mm (L41065, L41066), VTR diametro 640mm (L41069, L41070), coperchio laterale, manometro, sfiato aria e tappo di scarico
- Filtro a sabbia in poliestere rinforzato
- Realizzazione laminato/gelcoat
- Attacchi a flangia
- Distribuzione a piastra e ugelli
- Pressione max: 2,5 bar
- Pressione di collaudo 3,75 bar
- Letto filtrante h 1200mm.

TABELLA INFORMATIVA PER RIPIEMIMENTO DEI FILTRI A COLONNA SECONDO LE NORME DIN 19623

Descrizione	h mm	ø 610 kg	ø 765 kg	ø920 kg	ø1080 kg	ø1250 kg	ø1450 kg	ø1800 kg
quarzite gran. 3-5 mm	100	50	75	100	150	200	250	375
quarzite gran. 1-3 mm	150	75	125	150	225	300	375	550
quarzite gran. 0,4-0,8 mm	350	150	250	350	500	650	875	1300
idroantracite gran. 0,6-1,2 mm	600	150	275	400	550	750	1300	1800

CODICE	DESCRIZIONE	LISTINO euro	UNITÀ	REALIZZ.	TIPO	ORIENT.	RACC. mm / "	Ø INT mm	AREA m ²	h LETTO mm	COP. LAT. mm	PORT. 30 m/h m ³ /h
L41062	FILTRO COL.D 610 H 2100 DIN	3.848,83	un	laminato	piastra	verticale	63	590	0,273	1200	290	8,2
L41063	FILTRO COL.D. 765 H 2200 DIN	5.045,52	un	laminato	piastra	verticale	63	740	0,430	1200	290	12,9
L41064	FILTRO COL.D. 920 H.2325 DIN	6.470,39	un	laminato	piastra	verticale	90	900	0,636	1200	570	19,09
L41065	FILTRO COL.D.1080-H 2450 DIN	9.474,98	un	laminato	piastra	verticale	90	1050	0,866	1200	570	25,98
L41066	FILTRO COL.D.1250-H 2530 DIN	11.207,32	un	laminato	piastra	verticale	90	1230	1,188	1200	570	35,65
L41069	FILTRO COL.D 1450 H 2750 DIN	17.031,57	un	laminato	piastra	verticale	110	1430	1,605	1200	640	48,15
L41070	FILTRO COL.D 1800 H 2800 DIN	32.273,97	un	laminato	piastra	verticale	140	1780	2,488	1200	640	74,65
L41343	VISORE FIBER-CLASS DIN	570,00	un									

DIMENSIONI (mm)							
CODICE	A	B	C	D	E	F	G
L41062	635	290	600	1630	245	2200	2330
L41063	765	290	600	1765	300	2210	2340
L41064	920	290	600	1765	300	2325	2455
L41065	1080	570	600	1910	275	2450	2600
L41066	1250	570	875	1755	570	2530	2680
L41069	1450	640	1110	2005	335	2770	2920
L41070	1800	640	1110	2005	335	2770	2920





Europe

- Corpo filtro in poliestere rinforzato da avvolgimento polare e radiale in fibra di vetro
- Attacchi a bocchettone
- Distribuzione a candelette
- Coperchio trasparente con fissaggio a cerniera, sfiato aria e manometro
- Valvola selettiva 6 vie PRAHER
- Pressione di lavoro: 2,5 bar.



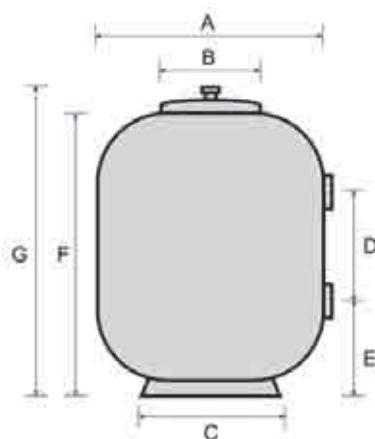
Coperchio trasparente



valvola selettiva
6 vie PRAHER

CODICE	DESCRIZIONE	LISTINO euro	UNITÀ	REALIZZ.	TIPO	ORIENT.	RACC. mm / "	Ø INT mm	AREA m ²	SABBIA 0.4/0.8 sacchi	PORT. 50 m/h m ³ /h
L42455	FILTRO BOB C/V SIDE D.450	451,19	un	bobinato	candelette	verticale	50	450	0.16	2	8
L42456	FILTRO BOB C/V SIDE D.500	472,36	un	bobinato	candelette	verticale	50	500	0.20	4	10
L42457	FILTRO BOB C/V SIDE D.600	558,14	un	bobinato	candelette	verticale	50	600	0.28	6	14
L42458	FILTRO BOB C/V SIDE D.700	880,10	un	bobinato	candelette	verticale	63	700	0.38	8	19
L42459	FILTRO BOB C/V SIDE D.800	943,60	un	bobinato	candelette	verticale	63	800	0.50	10	25
L42460	FILTRO BOB C/V SIDE D.900	1.094,00	un	bobinato	candelette	verticale	63	900	0.63	14	32

DIMENSIONI (mm)				
CODICE	A	D	E	G
L42455	450	106	287	650
L42456	500	125	335	725
L42457	600	125	357	800
L42458	700	215	315	825
L42459	800	230	370	935
L42460	900	230	425	1055





Ocean-Pro 1000

- Filtro bobinato a sabbia ad alta prestazione con piastra e ugelli conforme alla normativa UNI 10637 per utilizzo su impianti pubblici. equipaggiato con coperchio diametro 400 mm a passo d'uomo, sfiato aria, scarico per acqua e sabbia. Attacchi flangiati.
- Distribuzione con piastra e ugelli.
- Pressione di lavoro: 2,5 bar. Pressione di collaudo: 3,75 bar.
- Letto filtrante: 1 m.
- Disponibili su richiesta per pressioni di esercizio a 4 bar e a 6 bar. Optional: passo d'uomo diametro 400 mm, visore spia.

CODICE	DESCRIZIONE	LISTINO	UNITÀ	REALIZZ.	TIPO	ORIENT.	RACC.	h LETTO	SABBIA 0.4/0.8	PORT. 35 m/h	PORT. 40 m/h
		euro					mm / "	mm	sacchi	m³/h	m³/h
L41405	FILTRO BOB.A,R,D 1050/90 LF.1m	8.147,03	un	bobinato	piastra	verticale	90	1000	52	30	34
L41407	FILTRO BOB.A,R,D 1200/110 LF.1	9.196,47	un	bobinato	piastra	verticale	110	1000	68	40	45
L41409	FILTRO BOB.A,R,D 1400/125 LF.1	9.331,27	un	bobinato	piastra	verticale	125	1000	90	54	61
L41411	FILTRO BOB.A,R,D 1600/125 LF.1	13.578,02	un	bobinato	piastra	verticale	125	1000	120	70	80
L41413	FILTRO BOB.A,R,D 1800/160 LF.1	16.099,11	un	bobinato	piastra	verticale	160	1000	150	90	101
L41415	FILTRO BOB.A,R,D 2000/160 LF.1	20.547,50	un	bobinato	piastra	verticale	160	1000	188	110	125
L41417	FILTRO BOB.A,R,D 2350/200 LF.1	26.019,71	un	bobinato	piastra	verticale	200	1000	260	152	175
L41419	FILTRO BOB.A,R,D 2500/225 LF.1	33.227,60	un	bobinato	piastra	verticale	225	1000	296	172	200
L41421	FILTRO BOB.A,R,D 3000/250 LF.1	48.308,46	un	bobinato	piastra	verticale	250	1000	412	250	282



Ocean-Pro 1200

- Filtro bobinato a sabbia ad alta prestazione con piastra e ugelli conforme alla normativa UNI 10637 per utilizzo su impianti pubblici. Equipaggiato con coperchio diametro 400 mm a passo d'uomo, sfiato aria, scarico per acqua e sabbia. Attacchi flangiati. Distribuzione con piastra e ugelli. Pressione di lavoro: 2,5 bar. Pressione di collaudo: 3,75 bar. Letto filtrante: 1,2 m. Disponibili su richiesta per pressioni di esercizio a 4 bar e a 6 bar. Optional: passo d'uomo diametro 400 mm, visore spia.

CODICE	DESCRIZIONE	LISTINO	UNITÀ	REALIZZ.	TIPO	ORIENT.	h LETTO	SABBIA 0.4/0.8	COP. LAT.	PORT. 35 m/h	PORT. 40 m/h
		euro					mm	sacchi	mm	m³/h	m³/h
L41112	FILTRO BOB.A,R, D 1050/90	8.147,03	un	bobinato	piastra	verticale	1200	8.4	400	30	34
L41113	FILTRO BOB.A,R, D 1200/110	9.196,47	un	bobinato	piastra	verticale	1200	9.2	400	40	45
L41114	FILTRO BOB.A,R, D 1400/125	11.312,04	un	bobinato	piastra	verticale	1200	12	400	54	61
L41115	FILTRO BOB.A,R, D 1600/125	13.578,02	un	bobinato	piastra	verticale	1200	14.4	400	70	80
L41116	FILTRO BOB.A,R, D 1800/160	16.099,11	un	bobinato	piastra	verticale	1200	16.8	400	90	101
L41117	FILTRO BOB.A,R, D 2000/160	20.547,50	un	bobinato	piastra	verticale	1200	19.6	400	110	125
L41118	FILTRO BOB.A,R, D 2350/200	26.019,71	un	bobinato	piastra	verticale	1200	26	400	152	175
L41120	FILTRO BOB.A,R, D 2500/225	33.227,60	un	bobinato	piastra	verticale	1200	28	400	172	200
L41294	FILTRO BOB.A,R, D 3000/250	48.308,46	un	bobinato	piastra	verticale	1200	36	400	250	282



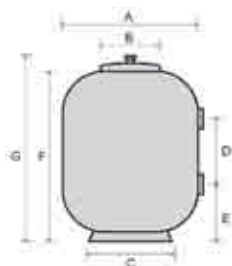
Posi-Clear

**NOVITÀ
2012**

- Serbatoio filtrante costruito in robusto ABS, un materiale termoplastico ad alta densità resistente alla corrosione. Manometro a montaggio superiore, posizionato in modo da consentire una comoda lettura.
- Accesso sicuro. La chiusura Posi-Ring™ è sicura e semplice da usare. Il serbatoio concepito per un facile accesso consente una pulizia rapida della cartuccia filtrante senza necessità di smontaggio.
- Portata per alte prestazioni. I raccordi da 2" ottimizzano la portata migliorando le prestazioni idrauliche.

CODICE	DESCRIZIONE	LISTINO euro	UNITÀ	REALIZZ.	TIPO	ORIENT.	AREA m ²	PORTATA ACQUA MEDIA m ³ /h
L41460	FILTRO A CARTUCCIA POSI-CLEAR PXC 75	495,75	un	plastico	cartuccia	verticale	7,0	8,5
L41461	FILTRO A CARTUCCIA POSI-CLEAR PXC 95	521,37	un	plastico	cartuccia	verticale	8,8	10,8
L41462	FILTRO A CARTUCCIA POSI-CLEAR PXC 125	592,67	un	plastico	cartuccia	verticale	11,6	14,2
L41463	FILTRO A CARTUCCIA POSI-CLEAR PXC 150	627,21	un	plastico	cartuccia	verticale	14,0	17,0

DIMENSIONI (mm)			
CODICE	A	F	G
L41460	305	787	914
L41461	305	787	914
L41462	305	1016	1295
L41463	305	1016	1295



System 2

**NOVITÀ
2012**

- Serbatoio filtrante costruito in robusto ABS, un materiale termoplastico ad alta densità resistente alla corrosione.
- Manometro a montaggio superiore, posizionato in modo da consentire una comoda lettura.
- La chiusura Posi-Ring™ è sicura e semplice da usare.
- Il serbatoio concepito per un facile accesso consente una pulizia rapida della cartuccia filtrante senza necessità di smontaggio.

CODICE	DESCRIZIONE	LISTINO euro	UNITÀ	REALIZZ.	TIPO	AREA m ²	PORTATA ACQUA MEDIA m ³ /h
L41475	FILTRO A CARTUCCIA SYSTEM 2 PLM200	886,08	un	plastico	cartuccia	18,6	22,7

DIMENSIONI (mm)		
CODICE	A	G
L41475	405	705

Accessori Filtri



Sabbia

- Di tipo quarzifera microperlata.
- Confezione: sacco da 25 Kg.
- Nota: 1 m³ = 1500 kg

CODICE	DESCRIZIONE	LISTINO euro	UNITÀ
L42071	SABBIA QUARZO 04/08-25 KG	10,77	un
L42073	SABBIA QUARZO 1/3 -25 KG	10,77	un
L42074	SABBIA QUARZO 3/6 -25 KG	11,36	un



Farina Fossile

- Farina fossile (KENITE 3000).
- Confezione: sacco da 25 Kg.

CODICE	DESCRIZIONE	LISTINO euro	UNITÀ
L42017	FARINA FOSSILE (KENITE 3000)	3,01	kg



Idroantracite

- Idroantracite granulare 0,6-1,2 mm.
- Specifica per trattamento acqua nei filtri a colonna.
- Nota: 1 m³ = 910 kg.
- Confezione: sacco da 25 Kg.

CODICE	DESCRIZIONE	LISTINO euro	UNITÀ
L42056	ANTRACITE GRANULARE 0,6-1,2 mm	2,66	kg

Accessori per filtri Ocean-Pro

CODICE	DESCRIZIONE	LISTINO euro
L41020	VISORE FILTRO BOBINATO MM 90	725,25
L41021	PASSO D'UOMO MM 400 LATERALE	2.106,66
L41277	VALVOLA SFIATO ARIA	232,84
L41422	PASSO D'UOMO MM 225 LATERALE	1.062,80

Valvole selettive e Batterie Frontali



Classic Valve

- Valvola selettiva in ABS, consente le seguenti operazioni: filtrazione, controlavaggio, scarico, risciacquo, ricircolo, chiusura.



Attacchi 2"1/2



Attacchi 3"



Attacchi 4"

CODICE	DESCRIZIONE	LISTINO euro	UNITÀ
L42091	VAL.SEL.1"1/2 5 VIE	66,06	un
L42092	VAL.SEL.2" 5 VIE	122,55	un
L42094	VAL.SEL.1"1/2 ALL OPEN	79,99	un
L42095	VAL.SEL.2" ALL OPEN	137,03	un
L42340	VAL.SEL.2"1/2	440,05	un
L42093	VAL.SEL.3" 5 VIE	694,05	un
L42097	VAL.SEL.4" 5 VIE	2.579,02	un

Acquastar



- La serie Acquastar è una gamma di valvole a sei vie completamente automatiche, caratterizzate da una meccanica collaudata e affidabile.
- Il diametro dei condotti da 1"1/2 e 2" la rende particolarmente indicata per impianti residenziali.
- Acquastar è disponibile nei modelli: Acquastar EASY (funzioni: filtrazione, controlavaggio, risciacquo comandate da un timer), Acquastar 3000 (funzioni: filtrazione, controlavaggio, risciacquo comandate da un timer) e Acquastar 6000 (funzioni: filtrazione, controlavaggio, risciacquo comandate da un timer o attraverso un sensore di pressione. funzione controllo pompa filtrazione). Protezione IP 65 - 230 V. Protezione anti UV per la valvola e driver. Pressione di lavoro fino a 3,5 bar.
- Azionabile anche manualmente in caso di mancanza di corrente (con kit optional).

CODICE	DESCRIZIONE	LISTINO euro	UNITÀ
L42322	VAL.SEL.1"1/2 EASY C/C TIMER.	1.402,59	un
L42454	VALV.SEL.2"EASY C/C TIMER	1.771,34	un
L42263	VAL.SEL.1"1/2 E3000 C/C TEMPO	2.056,53	un
L42264	VAL.SEL.2" E3000 C/C TEMPO	2.085,50	un
L42265	VAL.SEL.3" E3000 C/C TEMPO	2.962,25	un
L42266	VAL.SEL.1"1/2 E6000 C/C T+PRES	3.425,70	un
L42267	VAL.SEL.2" E6000 C/C T+PRESS.	3.471,37	un
L42268	VAL.SEL.3" E6000 C/C T+PRESS.	4.536,40	un



Acquastar EASY

5 Valve Battery



- Batteria frontale in PVC PN-10 completa di 5 valvole a farfalla (eccetto L32030: fornita con valvole a sfera).
- Accessoriabile con barre zincate di supporto, collari di fissaggio e pannello manometri (materiale non compreso nel prezzo della batteria).

CODICE	DESCRIZIONE	LISTINO euro	UNITÀ
L32030	BATT.5 VAL.SFERA D 75	659,52	un
L32034	BATT.5 VAL.FARF.D 90	1.393,67	un
L32039	BATT.5 VAL.FARF.D 110	1.794,73	un
L32044	BATT.5 VAL.FARF.D 125	2.341,73	un
L32050	BATT.5 VAL.FARF.D 140	2.495,47	un
L32053	BATT.5 VAL.FARF.D 160	3.075,89	un
L32056	BATT.5 VAL.FARF.D 200	4.296,88	un
L42254	BARRA VERTICALE DI SUPPORTO	66,84	un
L42262	COLLARE D 90 FISS.BARRA BATT.	50,13	un
L42349	COLLARE D 110 FISS.BARRA BATT.	32,31	un
L42350	COLLARE D 125 FISS.BARRA BATT.	32,31	un
L42351	COLLARE D 140 FISS.BARRA BATT.	34,54	un
L42352	COLLARE D 160 FISS.BARRA BATT.	27,85	un
L42353	COLLARE D 200 FISS.BARRA BATT.	47,35	un
L41278	PANNELLO MANOMETRI FILTRO	275,17	un

**NOVITÀ
2012**

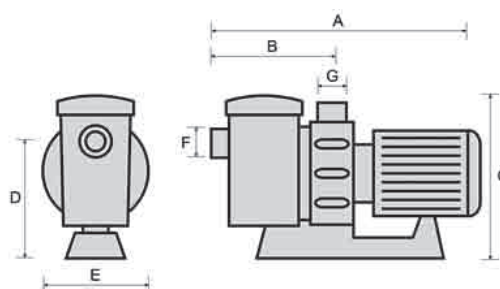


Intelliflo Whisperflo VF

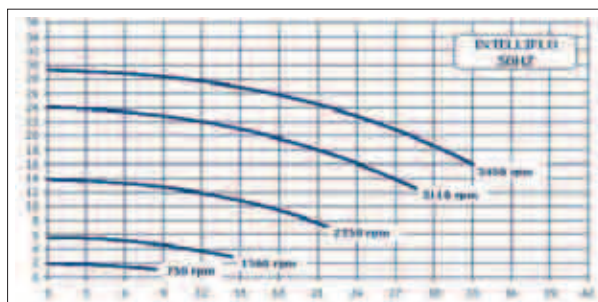
- Pompa a portata variabile
- Riduce il consumo di energia elettrica fino al 90% rispetto ad una pompa tradizionale
- Il motore gira tra 400 e 3450 RPM
- Attuatore elettronico interattivo intelligente
- Non sono necessarie curve di portata e calcoli idraulici, semplicissima da installare, programmare e utilizzare
- È in grado di compensare automaticamente perdite di carico e blocco del flusso
- Pannello di controllo LCD con indicazione della portata istantanea, RPM, e consumo di energia (Watt)
- Programmazione con timer 24 ore
- Potenza regolabile in base alle dimensioni della piscina: una pompa copre una gamma da 1/2 Cv a 3 Cv,
- Corpo prefiltro con cestello estraibile
- Attacchi 2" F.

CODICE	DESCRIZIONE	LISTINO euro	UNITÀ	RACC. mm / "	POTENZA hp-kw	ALIM. v	TERMICA a
L44967	POMPA INTELLIFLO WHISPERFLO VF	2.839,20	un	2" F	0,5/3-0,37/2,2	220	AUTOM.

DIMENSIONI (mm)							
CODICE	A	B	C	D	E	F	G
L44967	595	255	318	240	275	2"	2"



Pannello di comando



Esempi di portata alle velocità preimpostate

**NOVITÀ
2012**

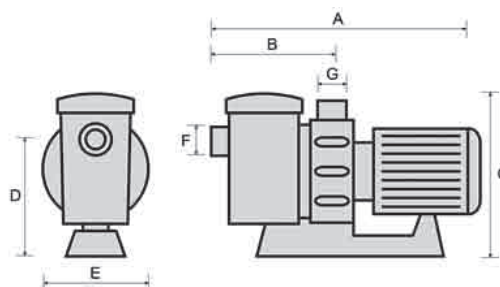


Intelliflo SW5P6R VS

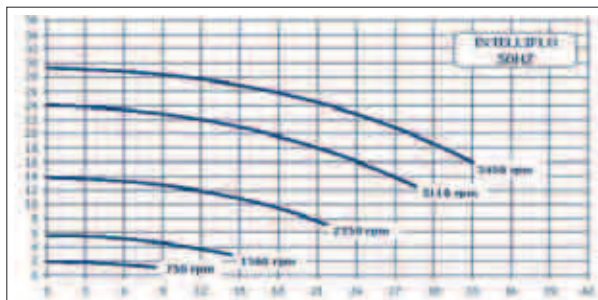
- Pompa a portata variabile per acqua di mare con concentrazione di sale fino a 45 g/l
- Riduce il consumo di energia elettrica fino al 90% rispetto ad una pompa tradizionale
- Il motore gira tra 400 e 3450 RPM
- Attuatore elettronico che consente all'utente di cambiare la velocità di +/- 10 RPM
- 4 velocità programmate a 750, 1500, 2350 e 3110 RPM
- Potenza regolabile in base alle dimensioni della piscina: una pompa copre una gamma da 1/2 Cv a 3 Cv,
- Anello di copertura Quick-Lock per facilitare la pulizia, ampio coperchio trasparente
- Autoadescante fino a 5m metri sopra al livello dell'acqua
- Intercambiabile con i modelli SW5P6R e 5P6R.

CODICE	DESCRIZIONE	LISTINO euro	UNITÀ	RACC. mm / "	POTENZA hp-kw	ALIM. v	TERMICA a
L44969	POMPA INTELLIFLO SW5P6R VS	2.523,04	un	63	0,5/3-0,37/2,2	220	AUTOM.

DIMENSIONI (mm)							
CODICE	A	B	C	D	E	F	G
L44969	670	291	368	273	286	63	63



Pannello di comando



Esempi di portata alle velocità preimpostate

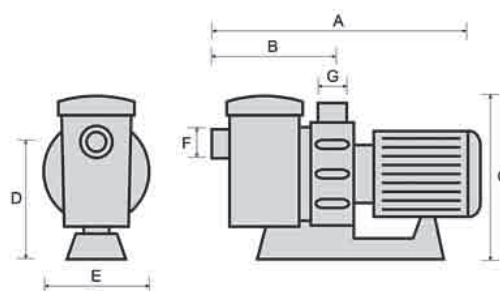
Sta-Rite 5P2R Duraglas



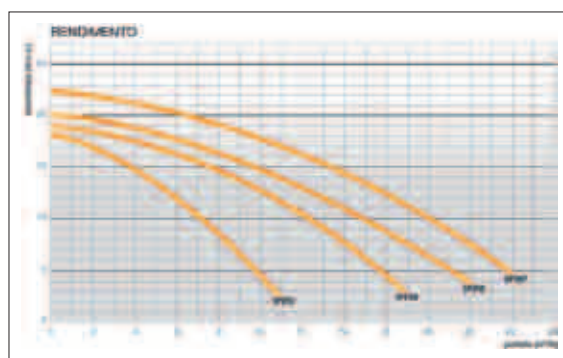
- Pompa in Noryl ad alta resistenza.
- Parti in metallo in acciaio inox, prefiltro con cestello di grandi capacità, girante in Noryl con inserto in bronzo, tenuta meccanica in porcellana e grafite.
- Motore sovradimensionato, può sopportare sovraccarichi del 20%.
- Le pompe standard sono equipaggiate con motori europei conformi alle norme VDE e con grado di protezione IP55.
- Albero motore in acciaio inox isolato elettricamente.
- Protezione termica a risparmio automatico.
- Il design del diffusore garantisce un rapido innesco ed un'alta prevalenza.
- Girante perfettamente equilibrata e disegnata per ottenere alte prestazioni e grande silenziosità di funzionamento.
- Tenuta meccanica in ceramica e carbone isolata dall'albero motore.
- La pompa è montata su una base alta e antivibrante, per preservare il motore da umidità e sollecitazioni.
- Un particolare inserto nella tenuta meccanica permette lo smaltimento di calore dovuto alla rotazione dell'albero motore garantendo lunga durata al premistoppa senza problemi di perdite o aspirazioni d'aria.

CODICE	DESCRIZIONE	LISTINO euro	UNITÀ	RACC. mm / "	POTENZA hp-kw	ALIM. v	TERMICA a
L44250	POMPA STARITE 5P2RC1 1/2 HP M	736,39	un	1"1/2	0,5-0,37	220	4 - 6
L44251	POMPA STARITE 5P2RC3 1/2 HP T	741,96	un	1"1/2	0,5-0,37	380	1,6 - 2,4
L44252	POMPA STARITE 5P2RD1 3/4 HP M	765,35	un	1"1/2	0,75-0,56	220	4 - 6
L44253	POMPA STARITE 5P2RD3 3/4 HP T	758,67	un	1"1/2	0,75-0,56	380	1,6 - 2,4
L44254	POMPA STARITE 5P2RE1 1,0 HP M	818,83	un	1"1/2	1-0,75	220	6 - 9
L44255	POMPA STARITE 5P2RE3 1,0 HP T	811,03	un	1"1/2	1-0,75	380	1,6 - 2,4
L44256	POMPA STARITE 5P2RF1 1,5 HP M	912,41	un	1"1/2	1,5-1,12	220	6 - 9
L44257	POMPA STARITE 5P2RF3 1,5 HP T	922,43	un	1"1/2	1,5-1,12	380	2,4 - 4

DIMENSIONI (mm)							
CODICE	A	B	C	D	E	F	G
L44250	560	243	365	273	290	1"1/2	1"1/2
L44251	560	243	365	273	290	1"1/2	1"1/2
L44252	560	243	365	273	290	1"1/2	1"1/2
L44253	560	243	365	273	290	1"1/2	1"1/2
L44254	560	243	365	273	290	1"1/2	1"1/2
L44255	560	243	365	273	290	1"1/2	1"1/2
L44256	560	243	365	273	290	1"1/2	1"1/2
L44257	560	243	365	273	290	1"1/2	1"1/2



PORTATA					
CODICE	10 M	11 M	12 M	13 M	14M
L44250	7	6	5.5	5	4.5
L44251	7	6	5.5	5	4.5
L44252	12	10.5	10	9	8
L44253	12	10.5	10	9	8
L44254	15	14	13	12	11
L44255	15	14	13	12	11
L44256	18	16.5	15.5	15	13.5



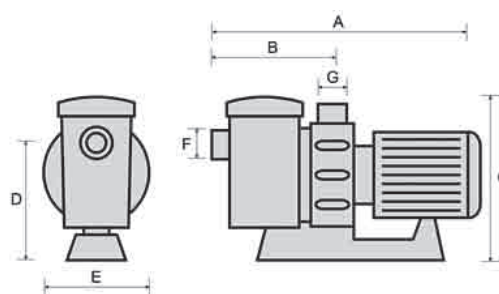


Sta-Rite 5P6R Duraglas

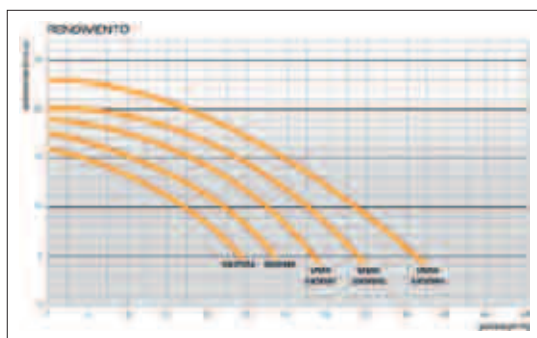
- Pompa in Noryl con prefiltro incorporato.
- Nuovo coperchio con ghiera di serraggio.
- Motore realizzato secondo normative europee CE con protezione IP55.
- Pulizia semplice e rapida del prefiltro grazie ad una nuova ghiera di serraggio coperchio.
- Installazione su speciale supporto anti-vibro che rende la pompa 5P6R tra le più silenziose nella sua categoria.
- Autoadescante: aspirazione fino a 4,5 m sopra il livello dell' acqua.
- Connessione diametro 63 mm su bocchettoni ad incollaggio da 2" F.
- Circuito di flusso realizzato per elevate portate ed alto rendimento.

CODICE	DESCRIZIONE	LISTINO euro	UNITÀ	RACC. mm / "	POTENZA hp-kw	ALIM. v	TERMICA a
L44573	POMPA STARITE 5P6RF-1 1,10 KW	1.114,05	un	63	1,5-1,12	220	6 - 9
L44574	POMPA STARITE 5P6RF-3 1,10 KW	925,77	un	63	1,5-1,12	380	2,4 - 4
L44575	POMPA STARITE 5P6RG-1 1,50 KW	1.209,86	un	63	2-1,49	220	6 - 9
L44576	POMPA STARITE 5P6RG-3 1,50 KW	1.098,45	un	63	2-1,49	380	4 - 6
L44577	POMPA STARITE 5P6RH-1 2,20 KW	1.297,87	un	63	3-2,24	220	9 - 12
L44578	POMPA STARITE 5P6RH-3 2,20 KW	1.183,12	un	63	3-2,24	380	4 - 6

DIMENSIONI (mm)							
CODICE	A	B	C	D	E	F	G
L44573	633	291	368	273	286	63	63
L44574	633	291	368	273	286	63	63
L44575	667	291	368	273	286	63	63
L44576	667	291	368	273	286	63	63
L44577	667	291	368	273	286	63	63
L44578	667	291	368	273	286	63	63



PORTATA					
CODICE	10 M	11 M	12 M	13 M	14M
L44573	22	21	20	18	17
L44574	22	21	20	18	17
L44575	27	25	24	22	21
L44576	27	25	24	22	21
L44577	31	29	28	26	25
L44578	31	29	28	26	25



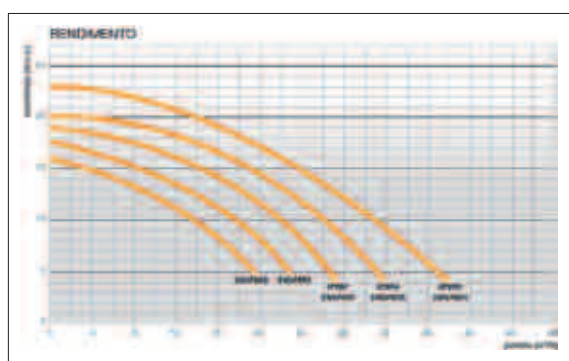
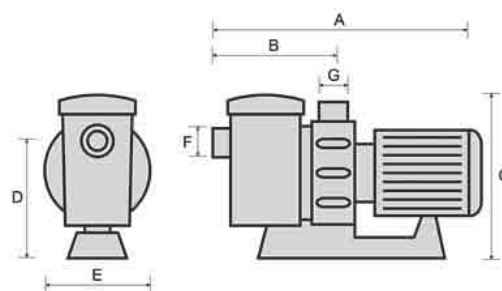


Sta-Rite SW5P6R Duraglas

- Pompa Sta-Rite serie SW5P6R, esecuzione per impianti con acqua di mare.
- Albero motore e parti metalliche del corpo pompa in acciaio inox AISI 316 totalmente anticorrosione.

CODICE	DESCRIZIONE	LISTINO euro	UNITÀ	RACC. mm / "	POTENZA hp-kw	ALIM. v	TERMICA a
L44490	POMPA STARITE SW5P6RD1 MONO	1.213,20	un	63	0,75-0,56	220	4 - 6
L44491	POMPA STARITE SW5P6RD3 TRIF	1.120,73	un	63	0,75-0,56	380	1,6 - 2,4
L44492	POMPA STARITE SW5P6RE1 MONO	1.297,87	un	63	1-0,75	220	6 - 9
L44493	POMPA STARITE SW5P6RE3 TRIF	1.238,82	un	63	1-0,75	380	2,4 - 4
L44494	POMPA STARITE SW5P6RF1 MONO	1.452,72	un	63	1,5-1,12	220	6 - 9
L44495	POMPA STARITE SW5P6RF3 TRIF	1.176,43	un	63	1,5-1,12	380	2,4 - 4
L44496	POMPA STARITE SW5P6RG1 MONO	1.441,58	un	63	2-1,49	220	6 - 9
L44497	POMPA STARITE SW5P6RG3 TRIF	1.305,66	un	63	2-1,49	380	4 - 6
L44498	POMPA STARITE SW5P6RH3 TRIF	1.405,93	un	63	3-2,24	220	9 - 12
L44505	POMPA STARITE SW5P6RH1 MONO	1.536,27	un	63	3-2,24	380	4 - 6

DIMENSIONI (mm)							
CODICE	A	B	C	D	E	F	G
L44490	633	291	368	273	286	63	63
L44491	633	291	368	273	286	63	63
L44492	633	291	368	273	286	63	63
L44493	633	291	368	273	286	63	63
L44494	633	291	368	273	286	63	63
L44495	633	291	368	273	286	63	63
L44496	667	291	368	273	286	63	63
L44497	667	291	368	273	286	63	63
L44498	667	291	368	273	286	63	63
L44505	667	291	368	273	286	63	63



CODICE	PORTATA				
	10 M	11 M	12 M	13 M	14M
L44490	14	13	11	9	6
L44491	14	13	11	9	6
L44492	17.5	16	14	12	10
L44493	17.5	16	14	12	10
L44494	22	21	20	18	17
L44495	22	21	20	18	17
L44496	27	25	24	22	21
L44497	27	25	24	22	21
L44498	31	29	28	26	25
L44505	31	29	28	26	25

Pompe

**NOVITÀ
2012**

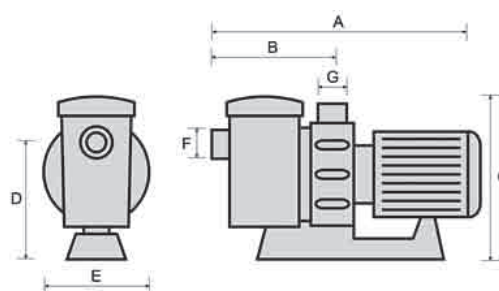


Hydrosxim HPS

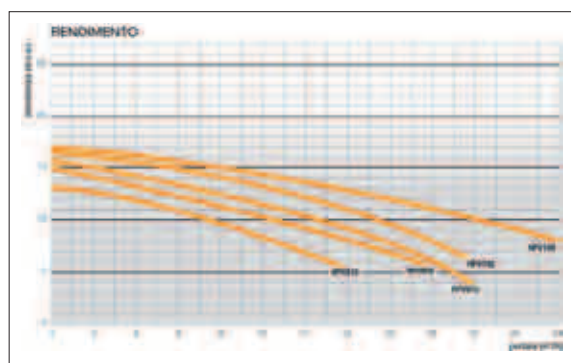
- Pompa in Noryl autoadescante con prefiltro incorporato e fissaggio coperchio con viti a manopola.
- Grado di protezione IP55. Aspirazione e mandata con bocchettone in PVC da 1"1/2 F.
- Utilizzo anche per acqua di mare.

CODICE	DESCRIZIONE	LISTINO euro	UNITÀ	RACC. mm / "	POTENZA hp-kw	ALIM. v	TERMICA a
L44951	POMPA HYM.HPS HP 0,33 MON.	378,78	un	1"1/2	0,33-0,25	220	2,5 - 4
L44952	POMPA HYM.HPS HP 0,33 TRI.	378,78	un	1"1/2	0,33-0,25	380	1,6 - 2,4
L44953	POMPA HYM.HPS HP 0,50 MON.	388,80	un	1"1/2	0,5-0,37	220	2,5 - 4
L44954	POMPA HYM.HPS HP 0,50 TRI.	394,37	un	1"1/2	0,5-0,37	380	1,6 - 2,4
L44955	POMPA HYM.HPS HP 0,75 MON.	423,34	un	1"1/2	0,75-0,56	220	4 - 6
L44956	POMPA HYM.HPS HP 0,75 TRI.	434,48	un	1"1/2	0,75-0,56	380	2,5 - 4
L44957	POMPA HYM.HPS HP 1 MON.	462,33	un	1"1/2	1-0,75	220	4 - 6
L44958	POMPA HYM.HPS HP 1 TRI.	470,13	un	1"1/2	1-0,75	380	2,5 - 4
L44959	POMPA HYM.HPS HP 1,5 MON.	533,62	un	1"1/2	1,5-1,12	220	6 - 9
L44960	POMPA HYM.HPS HP 1,5 TRI.	533,62	un	1"1/2	1,5-1,12	380	4 - 6

DIMENSIONI (mm)							
CODICE	A	B	C	D	E	F	G
L44951	474	219	236	147	137	1"1/2	1"1/2
L44952	474	219	236	147	137	1"1/2	1"1/2
L44953	474	219	236	147	137	1"1/2	1"1/2
L44954	474	219	236	147	137	1"1/2	1"1/2
L44955	474	219	236	147	137	1"1/2	1"1/2
L44956	474	219	236	147	137	1"1/2	1"1/2
L44957	500	219	236	147	137	1"1/2	1"1/2
L44958	500	219	236	147	137	1"1/2	1"1/2
L44959	500	219	236	147	137	1"1/2	1"1/2
L44960	500	219	236	147	137	1"1/2	1"1/2



CODICE	PORTATA			
	10 M	11 M	12 M	14 M
L44951	7	4		
L44952	7	4		
L44953	9	7	4.2	
L44954	9	7	4.2	
L44955	12	10	7.5	2
L44956	12	10	7.5	2
L44957	17	15	13	8
L44958	17	15	13	8
L44959	19.5	18.5	17.5	12



**NOVITÀ
2012**

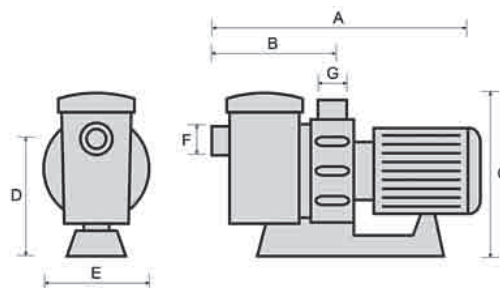


Hydroswim HGS

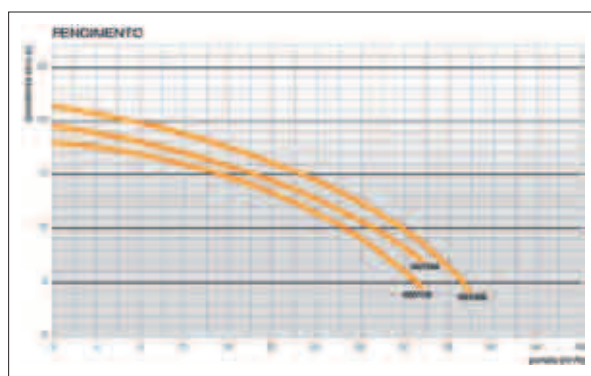
- Pompa in Noryl autoadescente con prefiltro incorporato e fissaggio coperchio con viti a manopola.
- Grado di protezione IP55. Aspirazione e mandata con bocchettone in PVC da diametro 63 mm F.
- Utilizzo anche per acqua di mare.

CODICE	DESCRIZIONE	LISTINO euro	UNITÀ	RACC. mm / "	POTENZA hp-kw	ALIM. v	TERMICA a
L44961	POMPA HYM.HGS HP 1,5 MONO	649,49	un	63	1,5-1,12	220	6 - 9
L44962	POMPA HYM.HGS HP 1,5 TRI.	649,49	un	63	1,5-1,12	380	2,5 - 4
L44963	POMPA HYM.HGS HP 2 MONO	726,36	un	63	2-1,49	220	9 - 12
L44964	POMPA HYM.HGS HP 2 TRI.	706,31	un	63	2-1,49	380	2,5 - 4
L44965	POMPA HYM.HGS HP 3 MONO	819,94	un	63	3-2,24	220	9 - 12
L44966	POMPA HYM.HGS HP 3 TRI.	798,77	un	63	3-2,24	380	4 - 6

DIMENSIONI (mm)							
CODICE	A	B	C	D	E	F	G
L44961	569	280	282	173	179	63	63
L44962	569	280	282	173	179	63	63
L44963	569	280	282	173	179	63	63
L44964	569	280	282	173	179	63	63
L44965	569	280	282	173	179	63	63
L44966	569	280	282	173	179	63	63



PORTATA				
CODICE	10 M	11 M	12 M	14 M
L44961	24	22	20	15.5
L44962	24	22	20	15.5
L44963	27.3	25	23	19.5
L44964	27.3	25	23	19.5
L44965	32	30	29	25
L44966	32	30	29	25



Pompe

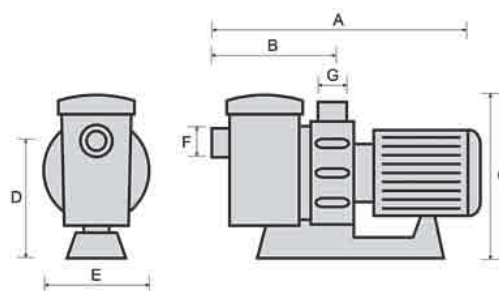


Big Flow

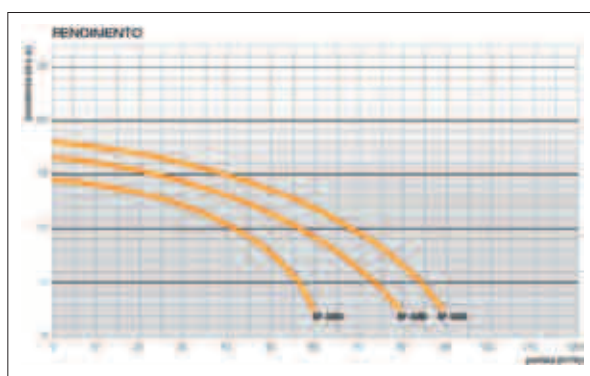
- Nuova gamma di pompe autoadescanti in plastica rinforzata.
- Prefiltro incorporato da 8 litri.
- Cestello prefiltro in materiale plastico.
- Coperchio prefiltro in policarbonato trasparente con chiusura di sicurezza.
- Corpo pompa in materiale plastico di polipropilene rinforzato con fibra di vetro e cariche minerali.
- Asse motore in acciaio inox AISI-316.
- Motore con protezione IP-55.
- Attacchi a bocchettone, diametro 90 mm in aspirazione e diametro 75 mm in mandata.

CODICE	DESCRIZIONE	LISTINO euro	UNITÀ	RACC. mm / "	POTENZA hp-kw	ALIM. v	TERMICA a
L44669	POMPA DY350T 3 HP T	823,28	un	90-75	3-2,24	380	4 - 6
L44691	POMPA DY400T 4,0 HP T	1.031,61	un	90-75	4-2,98	380	6 - 9
L44670	POMPA DY550T 5,5 HP T	1.085,08	un	90-75	5,5-4,1	380	9 - 12

DIMENSIONI (mm)							
CODICE	A	B	C	D	E	F	G
L44669	713	368	431	300	264	90	75
L44691	743	368	431	300	264	90	75
L44670	773	368	431	300	264	90	75



PORTATA					
CODICE	10 M	11 M	12 M	13M	14 M
L44669	40	35	30	22	15
L44691	55	52	45	40	32
L44670	65	63	55	52	45



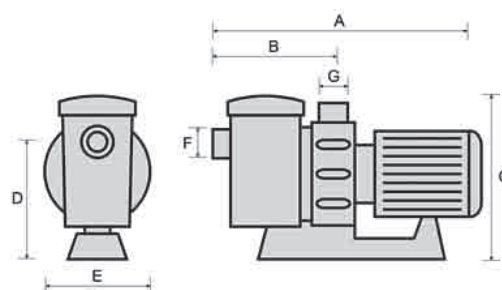
ATL



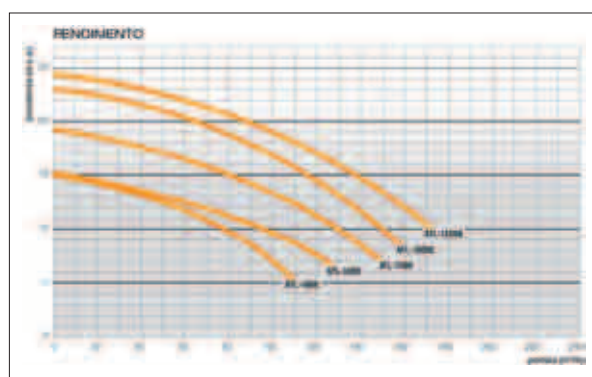
- Nuova gamma di pompe autoadescanti ad alte prestazioni in plastica rinforzata.
- Prefiltro incorporato di grande capacità. Motore da 3000 rpm.
- Cestello prefiltro in acciaio inox AISI-316.
- Coperchio prefiltro trasparente con chiusure di sicurezza.
- Corpo pompa in materiale plastico di polipropilene rinforzato con fibra di vetro e cariche minerali.
- Asse motore in acciaio inox AISI-316.
- Motore con protezione IP-55.
- Attacchi a bocchettone.

CODICE	DESCRIZIONE	LISTINO euro	UNITÀ	RACC. mm / "	POTENZA hp-kw	ALIM. v	TERMICA a
L44696	POMPA AT0400 4,0 HP T	1.496,17	un	90	4-2,98	380	6 - 9
L44697	POMPA AT0550 5,5 HP T	1.783,59	un	110	5,5-4,1	380	9 - 12
L44698	POMPA AT0750 7,5 HP T	2.252,61	un	110	7,5-5,6	380	12 - 16
L44699	POMPA AT1000 10,0 HP T	2.878,70	un	110	10-7,46	380	16 - 20
L44700	POMPA AT1250 12,5 HP T	2.995,68	un	110	12,5-9,33	380	18 - 20

DIMENSIONI (mm)							
CODICE	A	B	C	D	E	F	G
L44696	820	115	535	375	330	90	90
L44697	840	115	535	375	330	110	110
L44698	840	115	535	375	330	110	110
L44699	910	115	535	375	330	110	110
L44700	955	115	535	375	330	110	110



PORTATA					
CODICE	10 M	11 M	12 M	13M	14 M
L44696	78	65	55	40	20
L44697	90	80	65	45	30
L44698	130	120	110	100	90
L44699	150	145	135	130	120
L44700	170	165	160	150	145



Pompe

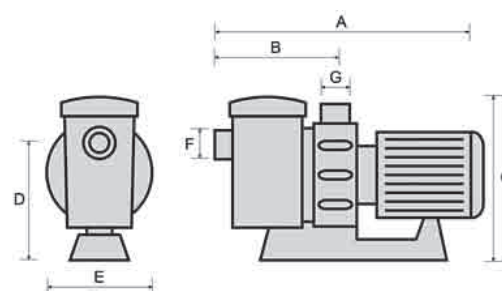


Cast Flow 2

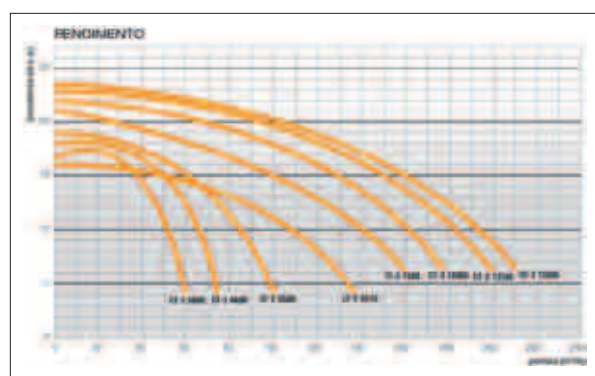
- Prefiltro incorporato di grande capacità.
- Cestello prefiltro in acciaio inox AISI-316.
- Coperchio prefiltro in ghisa con chiusura a sicurezza.
- Corpo pompa e girante in ghisa.
- Asse motore in acciaio inox AISI-316.
- Motore asincrono normalizzato a 2850 rpm e protezione IP-55.
- Attacchi flangiati DN 80 (compatibile con raccordi DE 90) o DN 125/100 (compatibile con raccordi DE 140/110).

CODICE	DESCRIZIONE	LISTINO euro	UNITÀ	RACC. mm / "	POTENZA hp-kw	ALIM. v	TERMICA a
L44672	POMPA CF2-300 HP 3	1.911,71	un	80	3-2,24	380	5,2 - 9
L44673	POMPA CF2-400 HP 4	2.005,29	un	80	4-2,98	380	6,9 - 12
L44674	POMPA CF2-550 HP 5,5	2.381,83	un	125-100	5,5-4,1	380	9,5 - 16,5
L44675	POMPA CF2-551 HP 5,5	2.474,30	un	125-100	5,5-4,1	380	9,5 - 16,5
L44676	POMPA CF2-750 HP 7,5	2.711,59	un	125-100	7,5-5,6	380	12,5 - 21,7
L44677	POMPA CF2-1000 HP 10	3.279,76	un	125-100	10-7,46	380	15,5 - -
L44678	POMPA CF2-1250 HP 12,5	3.517,05	un	125-100	12,5-9,33	380	19 - -
L44679	POMPA CF2-1500 HP 15	3.587,23	un	125-100	15-11,19	380	23 - -

DIMENSIONI (mm)							
CODICE	A	B	C	D	E	F	G
L44672	880	465	410	275	320	90	90
L44673	910	465	410	275	320	90	90
L44674	985	500	435	280	330	140	110
L44675	985	500	435	280	330	140	110
L44676	1050	500	435	280	330	140	110
L44677	1095	525	465	325	345	140	110
L44678	1130	525	465	325	345	140	110
L44679	1130	525	465	325	345	140	110



PORTATA CODICE	PORTATA				
	10 M	11 M	12 M	13M	14 M
L44672	51	49	45	42	40
L44673	65	62	60	58	55
L44674	84	80	75	70	65
L44675	107	100	90	80	70
L44676	135	130	125	115	110
L44677	162	155	150	145	135
L44678	182	175	170	165	155
L44679	195	188	180	175	165



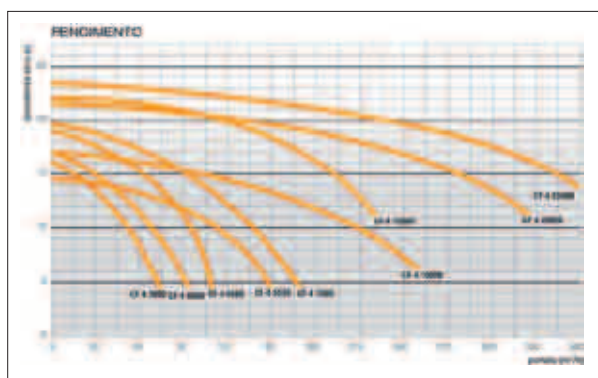
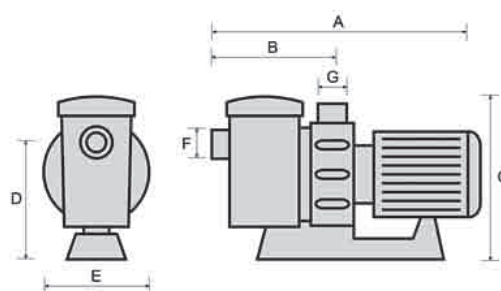
Cast Flow 4



- Prefiltro incorporato di grande capacità.
- Cestello prefiltro in acciaio inox AISI-316.
- Coperchio prefiltro in ghisa con chiusura a sicurezza.
- Corpo pompa e girante in ghisa.
- Asse motore in acciaio inox AISI-316.
- Motore asincrono normalizzato a 1450 rpm e protezione IP-55.
- Attacchi flangiati DN 65/50 (compatibile con raccordi DE 75/63) o DN 80/65 (compatibile con raccordi DE 90/75) o DN 125/100 (compatibile con raccordi DE 140/110) o DN 150/125 (compatibile con raccordi DE 160/140).

CODICE	DESCRIZIONE	LISTINO euro	UNITÀ	RACC. mm / "	POTENZA hp-kw	ALIM. v	TERMICA a
L44680	POMPA CF4-300 HP 3	2.798,49	un	65-50	3-2,24	380	5,3 - 9,4
L44681	POMPA CF4-400 HP 4	3.146,07	un	80-65	4-2,98	380	6,9 - 12,5
L44682	POMPA CF4-550 HP 5,5	3.238,54	un	80-65	5,5-4,1	380	9,2 - 17
L44683	POMPA CF4-552 HP 5,5	3.685,27	un	100-80	5,5-4,1	380	9,2 - 17
L44684	POMPA CF4-750 HP 7,5	3.986,06	un	100-80	7,5-5,6	380	12 - 23
L44685	POMPA CF4-1000 HP 10	4.594,33	un	125-100	10-7,46	380	15,5 - -
L44686	POMPA CF4-1500 HP 15	5.706,15	un	125-100	15-11,19	380	21,8 - -
L44687	POMPA CF4-2000 HP 20	8.533,61	un	150-125	20-14,92	380	32 - -
L44688	POMPA CF4-2500 HP 25	8.886,76	un	150-125	25-18,65	380	39 - -

DIMENSIONI (mm)							
CODICE	A	B	C	D	E	F	G
L44680	979	465	360	224	302	65	50
L44681	998	442	450	310	333	80	65
L44682	1021	442	450	310	333	80	65
L44683	1138	490	430	246	365	100	80
L44684	1248	490	430	246	365	100	80
L44685	1258	500	480	310	392	125	100
L44686	1413	515	505	335	424	125	100
L44687	1528	585	611	440	472	150	125
L44688	1558	585	611	440	472	150	125



PORTATA					
CODICE	10 M	11 M	12 M	13M	14 M
L44680	51	45	44	37	30
L44681	75	70	67	55	50
L44682	96	90	84	72	57
L44683	112	100	78	75	28
L44684	137	126	124	112	104
L44685	210	185	175	150	130
L44686	-	-	215	210	200
L44687	-	-	320	310	300
L44688	-	-	-	375	360

Prefiltri

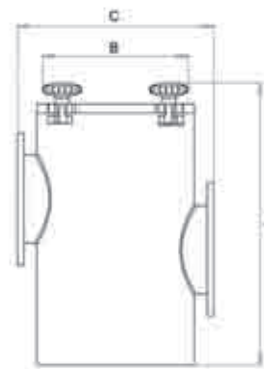


Cast

- Corpo prefiltro in ghisa completo di cestello in acciaio inox.

CODICE	DESCRIZIONE	LISTINO euro	UNITÀ	RACC. mm / "	PORTATA MAX m³/h
L44555	PREFILTRO GHISA DN 80 3"	724,13	un	80	95
L44556	PREFILTRO GHISA DN 100 4"	779,83	un	100	143
L44557	PREFILTRO GHISA DN 125 5"	779,83	un	125	255
L44558	PREFILTRO GHISA DN 150 6"	4.303,57	un	150	405

DIMENSIONI (mm)			
CODICE	A	B	C
L44555	320	275	300
L44556	320	275	300
L44557	370	265	345
L44558	610	330	445

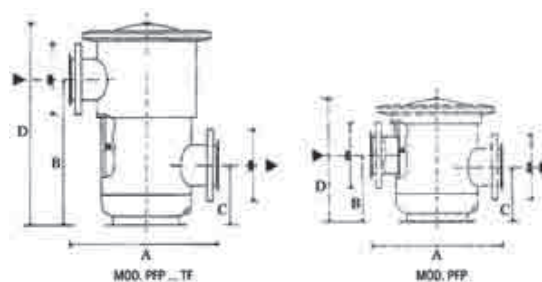


PFP Inox

- Corpo prefiltro in acciaio inox AISI 304 con flange in PVC e cestello in acciaio inox AISI 316.
- Disponibile anche in esecuzione inox AISI 316.

CODICE	DESCRIZIONE	LISTINO euro	UNITÀ	RACC. mm / "	PORTATA MAX m³/h
L44549	PREFILTRO INOX DN 65 FL.PVC	1.823,70	un	65	100
L44521	PREFILTRO INOX DN 80 FL.PVC	2.276,00	un	80	130
L44550	PREFILTRO INOX DN 100 FL.PVC	2.290,48	un	100	160
L44551	PREFILTRO INOX DN 125 FL.PVC	2.692,65	un	125	180
L44552	PREFILTRO INOX DN 150 FL.PVC	3.598,38	un	150	200
L44553	PREFILTRO INOX DN 200 FL.PVC	3.391,16	un	200	220

DIMENSIONI (mm)				
CODICE	A	B	C	D
L44549	250	320	290	450
L44521	292	287	247	505
L44550	292	287	247	505
L44551	292	287	247	505
L44552	350	300	260	550
L44553	350	300	260	550



Gruppi filtranti



FST

- Gruppo filtrante composto da filtro Fiber-Class, valvola selettiva, pompa Sta-Rite e kit collegamento pompa/valvola.
- Distribuzione a candele.



Coperchio e manometro



Particolare finitura superficiale

CODICE	DESCRIZIONE	LISTINO euro	UNITÀ	REALIZZ.	TIPO	ORIENT.	VALVOLA	Ø INT mm	POTENZA HP-kW	ALIM. V	TERMICA A	PORT. 50 m/h m³/h
L42034	GRUPPO F.f-POMPA STAR-V-10MC/H	1.508,42	un	laminato	candele	verticale	1.5	480	0,5-0,37	220	4 - 6	9
L42035	GRUPPO F.f-POMPA STAR-V-10MC/H	1.508,42	un	laminato	candele	verticale	1.5	480	0,5-0,37	380	1,6 - 2,4	9
L42042	GRUPPO F.f-POMPA STAR-V-15MC/H	1.622,05	un	laminato	candele	verticale	1.5	590	0,75-0,56	220	4 - 6	13.65
L42043	GRUPPO F.f-POMPA STAR-V-15MC/H	1.610,91	un	laminato	candele	verticale	1.5	590	0,75-0,56	380	1,6 - 2,4	13.65
L42046	GRUPPO F.f-POMPA STAR-V-22MC/H	2.029,80	un	laminato	candele	verticale	2	740	1,5-1,12	220	6 - 9	21.5
L42047	GRUPPO F.f-POMPA STAR-V-22MC/H	2.003,06	un	laminato	candele	verticale	2	740	1,5-1,12	380	2,4 - 4	21.5
L42048	GRUPPO F.f-POMPA STAR-V-30MC/H	2.738,33	un	laminato	candele	verticale	2	900	1,5-1,12	220	6 - 9	30
L42049	GRUPPO F.f-POMPA STAR-V-30MC/H	2.577,91	un	laminato	candele	verticale	2	900	1,5-1,12	380	2,4 - 4	30



FHS

- Gruppo filtrante composto da filtro Fiber-Class, valvola selettiva, pompa Hydrosxim e kit collegamento pompa/valvola.
- Distribuzione a candele.



Coperchio e manometro



Particolare finitura superficiale

CODICE	DESCRIZIONE	LISTINO euro	UNITÀ	REALIZZ.	TIPO	ORIENT.	VALVOLA	Ø INT mm	POTENZA HP-kW	ALIM. V	TERMICA A	PORT. 50 m/h m³/h
L42032	GRUPPO F.f-POMPA n-VAL-10 MC/H	1.168,64	un	laminato	candele	verticale	1.5	480	0,5-0,37	220	2,5 - 4	9
L42033	GRUPPO F.f-POMPA n-VAL-10 mc/h	1.168,64	un	laminato	candele	verticale	1.5	480	0,5-0,37	380	1,6 - 2,4	9
L42036	GRUPPO F.f-POMPA n-VAL- 15MC/H	1.285,61	un	laminato	candele	verticale	1.5	590	1-0,75	220	4 - 6	13.65
L42037	GRUPPO F.f-POMPA n-VAL- 15MC/H	1.285,61	un	laminato	candele	verticale	1.5	590	1-0,75	380	2,5 - 4	13.65
L42038	GRUPPO F.f-POMPA n-VAL- 22MC/H	1.661,05	un	laminato	candele	verticale	2	740	1,5-1,12	220	6 - 9	21.5
L42039	GRUPPO F.f-POMPA n-VAL- 22MC/H	1.661,05	un	laminato	candele	verticale	2	740	1,5-1,12	380	4 - 6	21.5
L42040	GRUPPO F.f-POMPA n-VAL- 30MC/H	2.286,03	un	laminato	candele	verticale	2	900	1,5-1,12	220	6 - 9	30
L42041	GRUPPO F.f-POMPA n-VAL- 30MC/H	2.272,66	un	laminato	candele	verticale	2	900	1,5-1,12	380	2,5 - 4	30

Gruppi filtranti



Smart

- Gruppo filtrante composto da filtro in polietilene, valvola selettiva top (4 vie per L42155 e L42180, 6vie per L42201 e L42239), pompa con prefiltro e kit collegamento pompa-valvola.
- Distribuzione a candele.
- Fornito pre-assemblato su basamento

CODICE	DESCRIZIONE	LISTINO euro	UNITÀ	REALIZZ.	TIPO	ORIENT.	VALVOLA	Ø INT mm	SABBIA 0.4/0.8 sacchi	POTENZA HP-KW	ALIM. V	PORT. 50 m/h m³/h
L42180	GRUPPO FILTR. 4MC/H	275,17	un	plastico	candele	verticale	1,5	320	1	0,33-0,25	220	4
L42155	GRUPPO FILTR. 6MC/H	409,97	un	plastico	candele	verticale	1,5	396	1	0,5-0,33	220	6
L42201	GRUPPO FILTR. 10MC/H	617,18	un	plastico	candele	verticale	1,5	476	3	1,2-0,9	220	10
L42239	GRUPPO FILTR. 15MC/H	837,76	un	plastico	candele	verticale	1,5	646	6	1,3-0,96	220	15



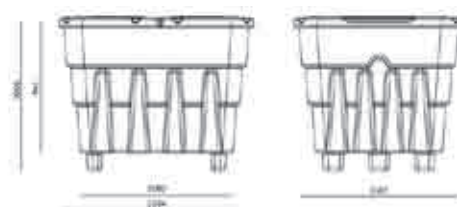
Locali Tecnici



Forest

- Locale tecnico vuoto realizzato in polietilene con tecnologia rotazionale
- Resistenza agli urti superiore rispetto a prodotti simili per fascia di prezzo, uno speciale rinforzo in acciaio verniciato a polvere lo rende inoltre inderformabile e particolarmente adatto al reinterro in terreni difficili.
- La struttura interna è stata studiata per ospitare impianti di filtrazione con output fino a 15 m³/h, la particolare conformazione del vano facilita l'installazione di accessori (es. sterilizzatori a sale).
- Il locale tecnico Forest è fornito con un pratico coperchio calpestabile, il sistema di apertura bi zona garantisce un facile accesso al gruppo filtrante per le operazioni di manutenzione.

CODICE	DESCRIZIONE	LISTINO euro	UNITÀ
L43139	POZZETTO FOREST VUOTO	715,22	un



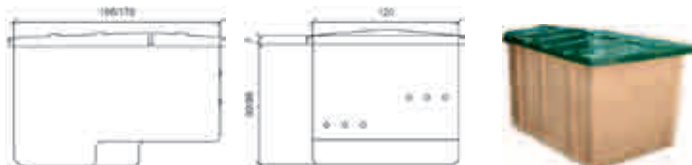
Locali tecnici



Twin cover

- Locale tecnico di nuova generazione in vetroresina rinforzata con coperchio calpestabile sdoppiato con cerniere per facilitare le operazioni di gestione dell'impianto di filtrazione. Per filtri fino a diam. max. 770 mm.
- Disponibile anche nella versioni PRO (per filtri diam. max 920 mm) e FLAT (con fondo piatto).

CODICE	DESCRIZIONE	LISTINO euro	UNITÀ
L43140	TWIN COVER 22 MC	1.225,45	un
L43141	TWIN COVER PRO 30 MC	1.671,07	un
L43143	TWIN COVER FLAT 33 MC	1.782,48	un
L43164	TWIN COVER FLAT 33 MC PROF. 130 CM	2.556,74	un



XXL



- Locale tecnico vuoto in vetroresina rinforzata per alloggiamento 2 filtri di diametro max 770 serie alta.



CODICE	DESCRIZIONE	LISTINO euro	UNITÀ
L43166	POZZETTO VTR XXL	4.056,00	un

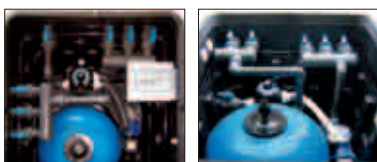
Locali tecnici assemblati



Forest works

- Locale tecnico assemblato realizzato in polietilene con tecnologia rotazionale assicura una resistenza agli urti superiore rispetto a prodotti simili per fascia di prezzo, uno speciale rinforzo in acciaio verniciato a polvere lo rende inoltre inderformabile e particolarmente adatto al reinterro in terreni difficili.
- Assemblato con pompa Hydrosxim HPS, fitro bobinato, valvola selettiva 1 1/2" 6 vie.
- Il locale tecnico Forest è fornito con un pratico coperchio calpestabile, il sistema di apertura bizona garantisce un facile accesso al gruppo filtrante per le operazioni di manutenzione.

CODICE	DESCRIZIONE	LISTINO euro	UNITÀ	VALVOLA	Ø INT mm	POTENZA HP-kW	ALIM. V	TERMICA A	ASP. n°	MAND. n°	PORT. 50 m/h m³/h
L43144	POZZ.FOREST 10/MC 3A-3M HP0,5M	2.215,84	un	1.5	500	0,5-0,37	220	2,5 - 4	3	3	10
L43145	POZZ.FOREST 15/MC 3A-3M HP 1 M	2.378,49	un	1.5	600	1-0,75	220	4 - 6	3	3	15



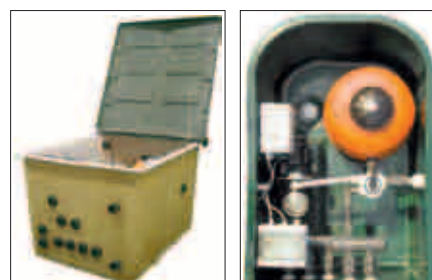
Locali tecnici assemblati



TFS

- Locale tecnico Twin Cover assemblato con filtro Fiber-Class, valvola selettiva, pompa Sta-Rite, raccorderia e valvola a sfera in PVC su ogni aspirazione e mandata, raccordi per il collegamento esterno alle tubazioni.
- Quadro elettrico e trasformatore per fari non compresi nel prezzo.

CODICE	DESCRIZIONE	LISTINO euro	UNITÀ	VALVOLA	Ø INT mm	POTENZA HP-kW	ALIM. V	TERMICA A	ASP. n°	MAND. n°	PORT. 50 m/h m³/h
L43042	POZZ.15 MC/H 3 ASP. 2 MAND. M	3.359,97	un	1.5	590	1-0,75	220	6 - 9	3	2	13.65
L43043	POZZ.15 MC/H 3 ASP. 2 MAND. T	3.359,97	un	1.5	590	1-0,75	380	1,6 - 2,4	3	2	13.65
L43046	POZZ.15 MC/H 3A-3M MONO	3.488,08	un	1.5	590	1-0,75	220	6 - 9	3	3	13.65
L43047	POZZ.15TRIF. HP1 3A-3M	3.475,83	un	1.5	590	1-0,75	380	1,6 - 2,4	3	3	13.65
L43048	POZZ.15HP1 4A+3M MONO	3.533,76	un	1.5	590	1-0,75	220	6 - 9	4	3	13.65
L43049	POZZ.15HP1 4A+3M TRIF	3.569,41	un	1.5	590	1-0,75	380	1,6 - 2,4	4	3	13.65
L43050	POZZ.15HP1 4A+4M MONO	3.591,69	un	1.5	590	1-0,75	220	6 - 9	4	4	13.65
L43051	POZZ.15HP1 4A+4M TRIF	3.569,41	un	1.5	590	1-0,75	380	1,6 - 2,4	4	4	13.65
L43052	POZZ.22 MC/H 3 ASP. 2 MAND. M	3.928,13	un	2	740	1,5-1,12	220	6 - 9	3	2	21.5
L43053	POZZ.22 MC/H 3 ASP. 2 MAND. T	3.928,13	un	2	740	1,5-1,12	380	2,4 - 4	3	2	21.5
L43054	POZZ.22 MC/H 3A-3M MON.	4.009,46	un	2	740	1,5-1,12	220	6 - 9	3	3	21.5
L43055	POZZ.22MC-3A-3M TRIF. 1.5	3.974,92	un	2	740	1,5-1,12	380	2,4 - 4	3	3	21.5
L43056	POZZ.22MC/H 4A+3M MONO 1,5	4.148,71	un	2	740	1,5-1,12	220	6 - 9	4	3	21.5
L43057	POZZ.22 MC/H 4A+3M TRIF 1,5	4.078,53	un	2	740	1,5-1,12	380	2,4 - 4	4	3	21.5
L43058	POZZ.22MC/H 4A+4M MONO 1,5	4.101,92	un	2	740	1,5-1,12	220	6 - 9	4	4	21.5
L43059	POZZ.22MC/H 4A+4M TRIF 1,5	4.101,92	un	2	740	1,5-1,12	380	2,4 - 4	4	4	21.5
L43060	POZZ.30 MC/H 4 ASP. 3 MAND. MO	5.191,46	un	2	900	2-1.49	220	6 - 9	4	3	30
L43061	POZZ.30 MC/H 4 ASP. 3 MAND. TR	5.075,60	un	2	900	2-1.49	380	4 - 6	4	3	30
L43062	POZZ.30MC-4A-4M MONO 2HP	5.155,81	un	2	900	2-1.49	220	6 - 9	4	4	30
L43063	POZZ.30 MC/H 4A-4M TRIF.	5.097,88	un	2	900	2-1.49	380	4 - 6	4	4	30
L43150	POZZ.33MC-4A-4M M 3 HP M ST/75	5.659,36	un	2.5	900	3-2.24	220	9 - 12	4	4	31.8
L43151	POZZ.33MC-4A-4M TRIF. V 75	5.603,66	un	2.5	900	3-2.24	380	4 - 6	4	4	31.8



Apertura sdoppiata con cerniera

Locali tecnici assemblati



TFH

- Locale tecnico Twin Cover assemblato con filtro Fiber-Class, valvola selettiva, pompa Hydrosxim, raccorderia e valvola a sfera in PVC su ogni aspirazione e mandata, raccordi per il collegamento esterno alle tubazioni.
- Quadro elettrico e trasformatore per fari non compresi nel prezzo.

CODICE	DESCRIZIONE	LISTINO euro	UNITÀ	VALVOLA	Ø INT mm	POTENZA HP-kW	ALIM. V	TERMICA A	ASP. n°	MAND. n°	PORT. 50 m/h m³/h
L43010	POZZ.15 MC/H 3A+2M POMPA GP MO	2.937,74	un	1.5	590	1-0,75	220	4 - 6	3	2	13.65
L43011	POZZ.15 MC/H 3A+2M POMPA GP TR	3.040,24	un	1.5	590	1-0,75	380	2,5 - 4	3	2	13.65
L43012	POZZ.15 MC/H 3A+3M POMPA GP MO	3.122,68	un	1.5	590	1-0,75	220	4 - 6	3	3	13.65
L43013	POZZ.15 MC/H 3A+3M POMPA GP TR	3.124,90	un	1.5	590	1-0,75	380	2,5 - 4	3	3	13.65
L43016	POZZ.15 MC/H 4A+3M POMPA GP MO	3.173,92	un	1.5	590	1-0,75	220	4 - 6	4	3	13.65
L43017	POZZ.15 MC/H 4A+3M POMPA GP TR	3.177,26	un	1.5	590	1-0,75	380	2,5 - 4	4	3	13.65
L43018	POZZ.15 MC/H 4A+4M POMPA GP MO	3.221,83	un	1.5	590	1-0,75	220	4 - 6	4	4	13.65
L43019	POZZ.15 MC/H 4A+4M POMPA GP TR	3.225,17	un	1.5	590	1-0,75	380	2,5 - 4	4	4	13.65
L43020	POZZ.22 MC/H 3A+2M POMPA GP MO	3.732,06	un	2	740	1,5-1,12	220	6 - 9	3	2	21.5
L43021	POZZ.22 MC/H 3A+2M POMPA GP TR	3.732,06	un	2	740	1,5-1,12	380	4 - 6	3	2	21.5
L43022	POZZ.22 MC/H 3A+3M POMPA GP MO	3.785,54	un	2	740	1,5-1,12	220	6 - 9	3	3	21.5
L43023	POZZ.22 MC/H 3A+3M POMPA GP TR	3.787,76	un	2	740	1,5-1,12	380	4 - 6	3	3	21.5
L43024	POZZ.22 MC/H 4A+3M POMPA GP MO	3.891,37	un	2	740	1,5-1,12	220	6 - 9	4	3	21.5
L43025	POZZ.22 MC/H 4A+3M POMPA GP TR	3.896,94	un	2	740	1,5-1,12	380	4 - 6	4	3	21.5
L43026	POZZ.22 MC/H 4A+4M POMPA GP MO	3.949,30	un	2	740	1,5-1,12	220	6 - 9	4	4	21.5
L43027	POZZ.22 MC/H 4A+4M POMPA GP TR	3.958,21	un	2	740	1,5-1,12	380	4 - 6	4	4	21.5
L43028	POZZ.30 MC/H 4A+3M POMPA GP MO	4.728,02	un	2	900	2-1,49	220	9 - 12	4	3	30
L43029	POZZ.30 MC/H 4A+3M POMPA GP TR	4.715,77	un	2	900	2-1,49	380	2,5 - 4	4	3	30
L43030	POZZ.30 MC/H 4A+4M POMPA GP MO	4.773,70	un	2	900	2-1,49	220	9 - 12	4	4	30
L43031	POZZ.30 MC/H 4A+4M POMPA GP TR	4.773,70	un	2	900	2-1,49	380	2,5 - 4	4	4	30
L43152	POZZ.33 MC/H 4A-4M M.V75	5.280,59	un	2.5	900	3-2,24	220	9 - 12	4	4	31.8
L43153	POZZ.33 MC/H 4A-4M T.V75 HYDR	5.280,59	un	2.5	900	3-2,24	380	4 - 6	4	4	31.8



Apertura sdoppiata
con cerniera

Locali tecnici assemblati



XXL works



- Locale tecnico XXL assemblato, disponibile in versione per piscine residenziali (allestito con 2 filtri Fiber Class e 2 pompe) oppure per piscine pubbliche (conforme alla normativa UNI 10637 cat. A, B, C. Allestito con 2 filtri Fiber Class Pro e 3 pompe).
- Completo di valvole selettive, raccorderia e valvole a sfera in PVC su ogni aspirazione e mandata.
- Raccordi per il collegamento esterno alle tubazioni.
- Quadro elettrico e trasformatore per fari non compresi nel prezzo.

CODICE	DESCRIZIONE	LISTINO euro	UNITÀ	VALVOLA	Ø INT mm	POTENZA HP-KW	TERMICA A	ASP. n°	MAND. n°	PORT. 40 m/h m³/h	PORT. 50 m/h m³/h
L43124	POZZ.2x600 2x1 HP 6A+5M M.	8.154,83	un	1.5	600 (2X)	1,00 (x2)-0,75 (x2)	4 - 6	6	5	-	27.30
L43125	POZZ.2x765 2x1,5 HP 8A+7M M.	10.716,03	un	2	765 (2X)	1,5 (x2)-1,12 (x2)	6 - 9	8	7	-	43.00
L43127	POZZ.2x600 2x1 HP 6A+5M M.	8.897,90	un	1.5	600 (2X)	1,00 (x2)-0,75 (x2)	6 - 9	6	5	-	27.30
L43128	POZZ.2x765 2x1,5 HP 8A+7M M.	11.762,12	un	2	765 (2X)	1,5 (x2)-1,12 (x2)	6 - 9	8	7	-	43.00
L43129	POZZ.2X600 3X3/4 HP 6A+5M T. UNI	9.434,87	un	1.5	600 (2X)	0,75 (x3)-0,56 (x3)	2,5 - 4	6	5	21.88	-
L43130	POZZ.2X765 3X1 HP 8A+7M T. UNI	11.309,82	un	2	765 (2X)	1,5(x3)-1,12 (x3)	4 - 6	8	7	34.40	-
L43131	POZZ.2X600 3X3/4 HP 6A+5M T. UNI	10.509,93	un	1.5	600 (2X)	0,75 (x3)-0,56 (x3)	1,6 - 2,4	6	5	21.88	-
L43132	POZZ.2X765 3X1 HP 8A+7M T. UNI	12.470,65	un	2	765 (2X)	1,5(x3)-1,12 (x3)	2,4 - 4	8	7	34.40	-

Accessori per locali tecnici

Uscita supplementare

- Uscita supplementare 1"1/2 (L. 43068) o 2" (L43096) per locale tecnico.
- Disponibile anche in versione 1"1/2 con elettrovalvola (L43097).

CODICE	DESCRIZIONE	LISTINO euro	UNITÀ
L43068	USCITA SUPPLEM. 1"1/2 X POZZ.	86,90	un
L43096	USCITA SUPPLEM. 2" POZZETTO	132,57	un
L43097	USCITA SUPP. 1"1/2 + ELETTROVALV.	162,21	un

By-Pass esterno

- By pass esterno per locale tecnico fino a 15 m3/h (L43069) o fino a 30 m3/h (L43070).

CODICE	DESCRIZIONE	LISTINO euro	UNITÀ
L43069	BY PASS EST.POZZ.FINO A 15 MC-	186,05	un
L43070	BY PASS EST.POZZ.FINO A A30 MC-	197,19	un

By-Pass interno

- By pass interno 1"1/2 (L43088) o 2" (L43072) per locale tecnico.

CODICE	DESCRIZIONE	LISTINO euro	UNITÀ
L43088	BY-PASS 1"1/2INTERNO PER POZZ.	111,29	un
L43072	BY-PASS 2" INTERNO PER POZZ.	122,55	un

Trasformatore lamellare in locale tecnico

- Trasformatore lamellare installato nel locale tecnico per 1 faro (L44400) o 2 fari (L44401).

CODICE	DESCRIZIONE	LISTINO euro	UNITÀ
L44400	TRASF.PROT.IN POZZ.X 1 FARO	202,76	un
L44401	TRASF.PROT.IN POZZ.X2FARI	305,25	un

Trasformatore toroidale in locale tecnico

- Trasformatore toroidale installato nel locale tecnico per 1 faro (L44562) o 2 fari (L44563).

CODICE	DESCRIZIONE	LISTINO euro	UNITÀ
L44562	TRASF.TOROID.IN POZZ.1 FARO	139,26	un
L44563	TRASF.TOROID.IN POZZ.X2FARI	247,32	un

Quadri elettrici



Square - Skimmer

- Quadro elettrico con differenziale per piscina a skimmer.
- Contenitore stagno IP65 con porta trasparente.
- Per ogni pompa è presente: 1 salvamotore regolabile, 1 teleruttore e 1 selettore M/A.
- Timer giornaliero a cavalieri con riserva di carica.
- Interruttore automatico 16 A per fari (max 6).
- Differenziale puro 30 mA.
- Nota: ogni quadro elettrico è corredato di schema e certificazione di conformità.

CODICE	DESCRIZIONE	LISTINO euro	UNITÀ	ALIM. V	TERMICA A
L44355	QUADRO EL.1 POM.SK C/S 1,6>2 M	316,39	un	220	1,6 - 2,4
L44356	QUADRO EL.1 POM.SK C/S 2,4>4 M	316,39	un	220	2,4 - 4
L44357	QUADRO EL.1 POMPA SK C/S 4>6 M	316,39	un	220	4 - 6
L44358	QUADRO EL.1 POMPA SK C/S 6>9 M	316,39	un	220	6 - 9
L44359	QUADRO EL.1 POM.SK C/S 9>12 M	316,39	un	220	9 - 12
L44374	QUADRO EL.1 POM.SK C/S 1>1,6 T	452,30	un	380	1 - 1,6
L44375	QUADRO EL.1 POM.SK C/S 1,6>2 T	452,30	un	380	1,6 - 2,4
L44376	QUADRO EL.1 POM.SK C/S 2,4>4 T	452,30	un	380	2,4 - 4
L44377	QUADRO EL.1 POMPA SK C/S 4>6 T	452,30	un	380	4 - 6
L44378	QUADRO EL.1 POMPA SK C/S 6>9 T	452,30	un	380	6 - 9
L44362	QUADRO EL.2 POMPE SK C/S 4>6 M	461,22	un	220	4 - 6
L44363	QUADRO EL.2 POMPE SK C/S 6>9 M	461,22	un	220	6 - 9
L44368	QUADRO EL.2 POM.SK C/S 9/12 M	461,22	un	220	9 - 12
L44379	QUADRO EL.2 POM.SK C/S 1>1,6 T	501,32	un	380	1 - 1,6
L44380	QUADRO EL.2 POM.SK C/S 1,6>2 T	528,06	un	380	1,6 - 2,4
L44381	QUADRO EL.2 POM.SK C/S 2,4>4 T	528,06	un	380	2,4 - 4
L44382	QUADRO EL.2 POMPE SK C/S 4>6 T	528,06	un	380	4 - 6
L44383	QUADRO EL.2 POMPE SK C/S 6>9 T	528,06	un	380	6 - 9
L44411	QUADRO EL.3 POMPE SK MONO 4/6	1.129,64	un	220	4 - 6
L44392	QUADRO EL.3 POMPE SK MONO 6-9	1.129,64	un	220	6 - 9
L44634	QUADRO EL.3 POMPE SK MONO 9/12	1.194,26	un	220	9 - 12
L44635	QUADRO EL.3 POMPE SK TR.2,4/4	1.194,26	un	380	2,4 - 4
L44636	QUADRO EL.3 POMPE SK TR. 4/6	1.194,26	un	380	4 - 6
L44637	QUADRO EL.3 POMPE SK TR. 6/9	1.194,26	un	380	6 - 9



2 Pompe - Skimmer



3 Pompe - Skimmer

Quadri elettrici



Square - Sfiоро (galleggianti)

- Quadro elettrico a norme CEI, per piscine con bordo sfioratore, con trasformatore per livelli e differenziale.
- Contenitore stagno IP65 con porta trasparente.
- Per ogni pompa è presente: 1 salvamatore regolabile, 1 teleruttore e 1 selettore M/A .
- Timer giornaliero a cavalieri con riserva di carica.
- Interruttore automatico 16 A per fari (max 6).
- Trasformatore 30 VA 220/24 V.
- Relè per minimo livello e per troppo pieno.
- Differenziale puro 30 mA.
- Nota: da abbinare a due galleggianti L44315.
- Nota: ogni quadro elettrico è corredato di schema e certificazione di conformità.

CODICE	DESCRIZIONE	LISTINO euro	UNITÀ	ALIM. V	TERMICA A
L44365	QUADRO EL.1 POMPA VC C/S 4>6 M	483,50	un	220	4 - 6
L44366	QUADRO EL.1 POMPA VC C/S 6>9 M	483,50	un	220	6 - 9
L44367	QUADRO EL.1 POMPA VC C/S 9>12	483,50	un	220	9 - 12
L44384	QUADRO EL.1 POMPA VC C/S 1,6>2	549,23	un	380	1,6 - 2,4
L44385	QUADRO EL.1 POMPA VC C/S 2,4>4	549,23	un	380	2,4 - 4
L44386	QUADRO EL.1 POMPA VC C/S 4>6 T	549,23	un	380	4 - 6
L44387	QUADRO EL.1 POMPA VC C/S 6>9 T	549,23	un	380	6 - 9
L44370	QUADRO EL.2 POMPE VC C/S 4>6 M	627,21	un	220	4 - 6
L44371	QUADRO EL.2 POMPE VC C/S 6>9 M	627,21	un	220	6 - 9
L44372	QUADRO EL.2 POMPE VC C/S 9/12	627,21	un	220	9 - 12
L44388	QUADRO EL.2 POMPE VC C/S 2,4>4	694,05	un	380	2,4 - 4
L44389	QUADRO EL.2 POMPE VC C/S 4>6 T	694,05	un	380	4 - 6
L44390	QUADRO EL.2 POMPE VC C/S 6>9 T	694,05	un	380	6 - 9
L44638	QUADRO EL.3 POMPE BSF M. 4/6	1.170,86	un	220	4 - 6
L44639	QUADRO EL.3 POMPE BSF M. 6/9	1.170,86	un	220	6 - 9
L44640	QUADRO EL.3 POMPE BSF M. 9/12	1.223,22	un	220	9 - 12
L44641	QUADRO EL.3 POMPE BSF T. 2,4/4	1.223,22	un	380	2,4 - 4
L44642	QUADRO EL.3 POMPE BSF T. 4/6	1.223,22	un	380	4 - 6
L44643	QUADRO EL.3 POMPE BSF T. 6/9	1.674,41	un	380	6 - 9



2/3 Pompe - Sfiоро (galleggianti)

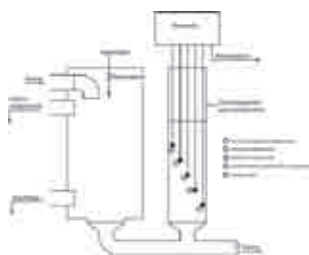
Quadri elettrici



Square - Sfiore (sonde)

- Gestione livelli in vasca di compenso a mezzo sonde di controllo.
- Contenitore stagno IP65.
- Per ogni pompa è presente: 1 salvamotore regolabile, 1 teleruttore e 1 selettore M/A.
- Interruttore automatico 16 A per fari (max 6).
- Trasformatore 24 V per alimentazione centralina sonda (non compresa).
- Differenziale puro 30 mA.
- Nota: da abbinare alla centralina sonde L44649.
- Nota: ogni quadro elettrico è corredato di schema e certificazione di conformità.

CODICE	DESCRIZIONE	LISTINO euro	UNITÀ	ALIM. V	TERMICA A
L44644	QUADRO EL.BSF+SL 1 P M 6/9	689,60	un	220	6 - 9
L44645	QUADRO EL.BSF+SL 2 P M 6/9	944,71	un	220	6 - 9
L44647	QUADRO EL.BSF+SL 2 P T 4/6	984,82	un	380	4 - 6
L44646	QUADRO EL.BSF+SL 3 P M 6/9	1.193,15	un	220	6 - 9
L44648	QUADRO EL.BSF+SL 3 P T 4/6	1.247,73	un	380	4 - 6



Accessori per quadri elettrici

Centralina 5 sonde

- Centralina 5 sonde.
- Accessorio per quadri elettrici a sfiore.

CODICE	DESCRIZIONE	LISTINO euro	UNITÀ
L44649	CENTRALINA SONDE LIVELLO	670,66	un

Elettrovalvola

- Elettrovalvola 1" 24V (L44006), 1"1/2 24V (L44007) o 2" 24V (L44008).
- Accessorio per quadri elettrici a sfiore.

CODICE	DESCRIZIONE	LISTINO euro	UNITÀ
L44006	ELETTROVAL.1" 24 V	69,52	un
L44007	ELETTROVAL.1"1/2 24V	155,97	un
L44008	ELETTROVAL.2" 24V	137,03	un

Interruttore galleggiante di livello

- Interruttore galleggiante di livello.
- Accessorio per quadri elettrici a sfiore.

CODICE	DESCRIZIONE	LISTINO euro	UNITÀ
L44315	INT.GALL.CON CONTRAPPES	26,74	un

Kit carrellati



Carry Pump

- Pompa carrellata completa di pompa Hydrosim 1 HP monofase.
- Carrello portapompa monofase con valvola di ritegno.
- Interruttore differenziale.
- Cavo elettrico antifiamma da 25m.

CODICE	DESCRIZIONE	LISTINO euro	UNITÀ
L44045	POMPA CARELLATA HP 1 MONO	1.332,40	un



Carry Group

- Gruppo filtrante carrellato completo di pompa Sta-Rite 1 CV monofase.
- Filtro cartuccia Posi-Clear PXC 150. Valvola di ritegno in bronzo. Interruttore differenziale.
- Cavo elettrico antifiamma da 25m. Disponibili a richiesta abbinamenti per gruppi filtranti e valvole.

CODICE	DESCRIZIONE	LISTINO euro	UNITÀ
L44063	GRUPPO F.CARR.C/POMPA HY	2.274,89	un

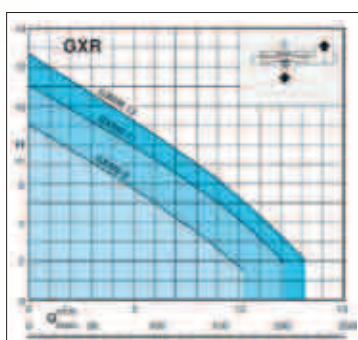
Pompe sommerse



GXR



- Pompa monogirante sommergibile in acciaio inossidabile al nichel-cromo, con bocca di mandata verticale e girante aperta (a rasamento).
- Motore raffreddato dall'acqua pompata con scorrimento tra camicia motore e camicia esterna.
- Maniglia in polipropilene. Doppia tenuta sull'albero con camera d'olio interposta.
- Con interruttore a galleggiante per l'avviamento e l'arresto automatico.
- Minime dimensioni e grandi prestazioni, per l'impiego nelle più diverse applicazioni, prevalenza fino a 12,7 m e portate fino a 220 litri al minuto.



CODICE	DESCRIZIONE	LISTINO euro	UNITÀ
L44277	POMPA SOMMERSA GXR 11	436,71	
L44278	POMPA SOMMERSA GXR 13	714,10	