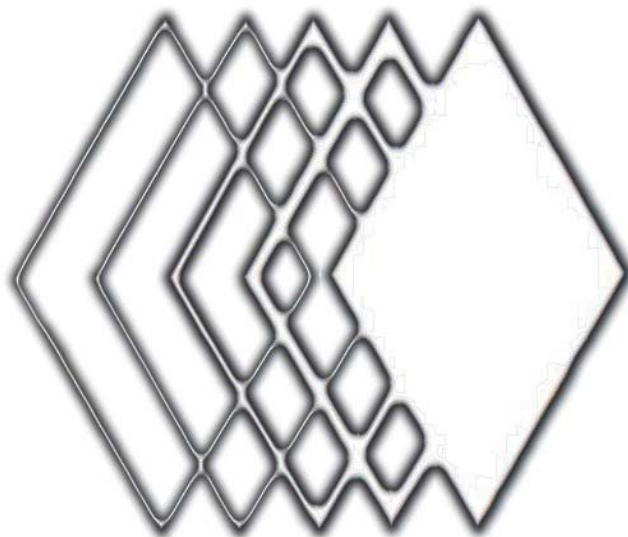


Lighting Catalogue 2013



*trasformiamo l'energia in luce
we change energy in light*



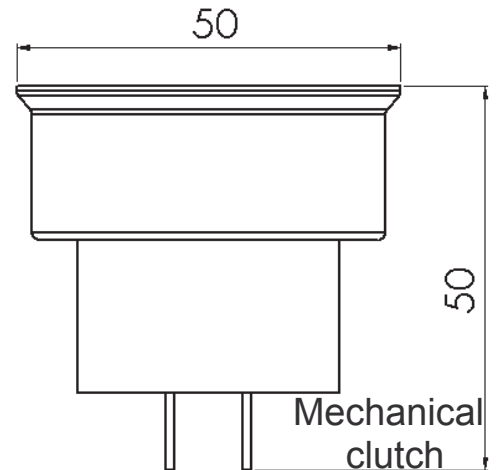
RGB

ALITER POOL RGB	247
ALITER RGB	247
ARGO RGB	233
ARIES RGB	221
ATLANTICUS RGB	251
BLOCK RGB	225
CARMEN RGB	227
DEMETRA RGB	229
ELY RGB	223
ERCOLE RGB	223
GREG RGB	235
GRETA RGB	221
LILLY RGB	225
LORY POOL RGB	243
LORY RGB	243
LUCY FLOOR-TRIK RGB	233
LUCY GROUND RGB	237
LUCY POOL RGB	241
LUKE RGB	245
MINITI' RGB	227
NITEO POOL RGB	249
NITEO RGB	249
ORION RGB	241
PERSEO RGB	237
SATURNO RGB	239
SIRIA RGB	231
SYNCRO RGB	239
TETI CNW	251
TETI RGB	229
TOSCA RGB	231
YDRO POOL RGB	245
YDRO RGB	235





Greta RGB



Apparecchio di illuminazione con un dispositivo cambia colore a 3 LED di potenza.

Lighting equipment with a change color dispositive with 3 power LED.

Specific p. supply with DDL/LX



0,09 Kg - IP 20

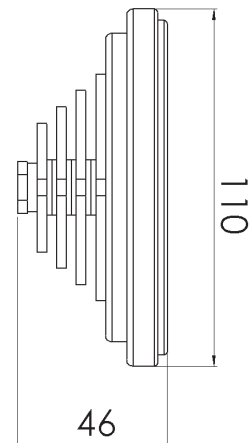
Angolo 20° Angolo 55° 3 led
20° angle beam 55° angle b. 150 lm

50RGB

50RGB/55



Aries RGB



Apparecchio di illuminazione con un dispositivo cambia colore a 9 LED di potenza.

Lighting equipment with a change color dispositive with 9 power LED.

Specific p. supply with DDL/LX



0,36 Kg - IP 20

Angolo 20° Angolo 55° 9 led
20° angle beam 55° angle b. 450 lm

ARRGB

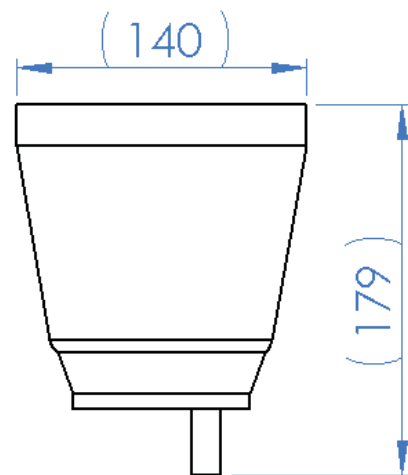
ARRGB/55







Ercole RGB



Nero 20°	Cromo 20°	9 led
Black 20°	Al. grey 20°	450 lm

5050RGB

5150RGB



Nero 55°	Cromo 55°	9 led
Black 55°	Al. grey 55°	450 lm

5050RGB/55

5150RGB/55



Apparecchio di illuminazione con un dispositivo cambia colore a 9 LED di potenza.

Lighting equipment with a change color dispositive with 9 power LED.

Specific p. supply with DDL/LX

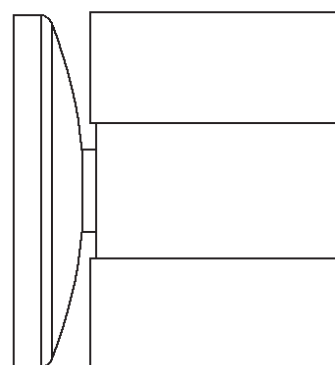


1,4 Kg - IP 68



Ely RGB

56



61

Angolo 25°	Angolo 40°	3 led
25° angle beam	40° angle b.	150 lm

25RGB/C/25

25RGB/C/40



Angolo 25°	Angolo 40°	6 led
25° angle beam	40° angle b.	300 lm

25RGB/25

25RGB/40



Apparecchio di illuminazione con un dispositivo cambia colore a 3 o 6 LED di potenza.

Lighting equipment with a change color dispositive with 3 or 6 power LED.

Specific p. supply with DDL/LX



0,27 Kg - IP 55





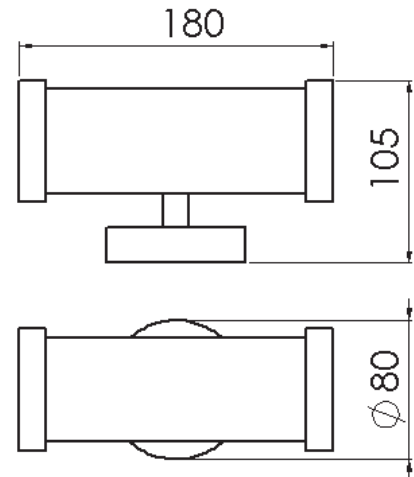
Angolo 20° 20° angle b.	Angolo 55° 55° angle b.	3 led 150 lm
----------------------------	----------------------------	-----------------

30RGB/C	30RGB/C/55	
---------	------------	--

Angolo 20° 20° angle b.	Angolo 55° 55° angle b.	6 led 300 lm
----------------------------	----------------------------	-----------------

30RGB	30RGB/55	
-------	----------	--

Lilly RGB



Apparecchio di illuminazione con un dispositivo cambia colore a 3 o 6 LED di potenza.

Lighting equipment with a change color dispositive with 3 or 6 power LED.

Specific p. supply with DDL/LX



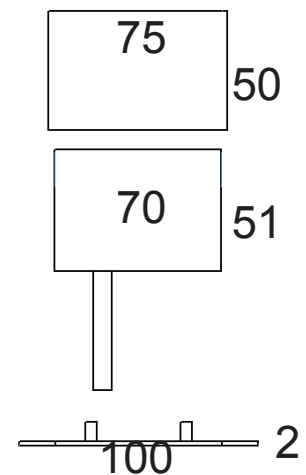
0,95 Kg - IP 55



Codice Code	3 led 150 lm
----------------	-----------------

13RGB/D	
---------	--

Block RGB



Apparecchio di illuminazione con un dispositivo cambia colore a 3 LED di potenza.

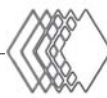
Lighting equipment with a change color dispositive with 3 power LED.

Specific p. supply with DDL/LX



0,7 Kg - IP 68





15 led FC

30 led FC

CM157RGB

CM307RGB



45 led FC

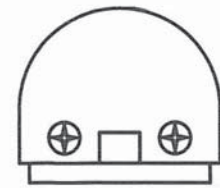
57 led FC

CM457RGB

CM577RGB



Carmen RGB



17,5

20

Striscia con led SMD in materiale plastico trasparente, supporto in alluminio e staffette di fissaggio.

Led SMD strip in transparent plastic with aluminium support and fixing plastic brackets.

Specific p. supply with DDL/LX



0,30 Kg/mt - IP 42

Miniti RGB



12 led FC

27 led FC

MTSFL12RGB

MTSFL27RGB



42 led FC

57 led FC

MTSFL42RGB

MTSFL57RGB



Striscia con led SMD in tubo plastico trasparente. Per uso esterno e in immersione.

Led SMD strip in plastic tube. Suitable for outdoor use and for immersion.

Specific p. supply with DDL/LX



0,2 Kg/mt - IP 68





Teti RGB

470/940 25

Striscia in alluminio anticorodal con un dispositivo cambia colore a 12 o 24 LED di potenza. Possibilità di utilizzo anche in immersione in acque non trattate.

Anticorodal aluminium strip, with a change color dispositive with 12 or 24 power LED. Can be use also in submersion but only in not treatment water.

Specific p. supply with DDL/LX

Angolo 20° Angolo 55° 12 led
20° angle b. 55° angle b. 540 lm

229RGB 229RGB/55

Angolo 20° Angolo 55° 24 led
20° angle b. 55° angle b. 1080 lm

2218RGB 2218RGB/55



1,25 Kg – IP 68
2,80 Kg – IP 68

Demetra RGB

470/940 25



Striscia in acciaio inox AISI 316 L con finitura lucida con un dispositivo cambia colore a 12 o 24 LED di potenza.

Stainless steel AISI 316 L strip with polished finishing. DEMETRA has got a change color dispositive with 12 or 24 power LED.

Specific p. supply with DDL/LX

Angolo 20° Angolo 55° 12 led
20° angle b. 55° angle b. 540 lm

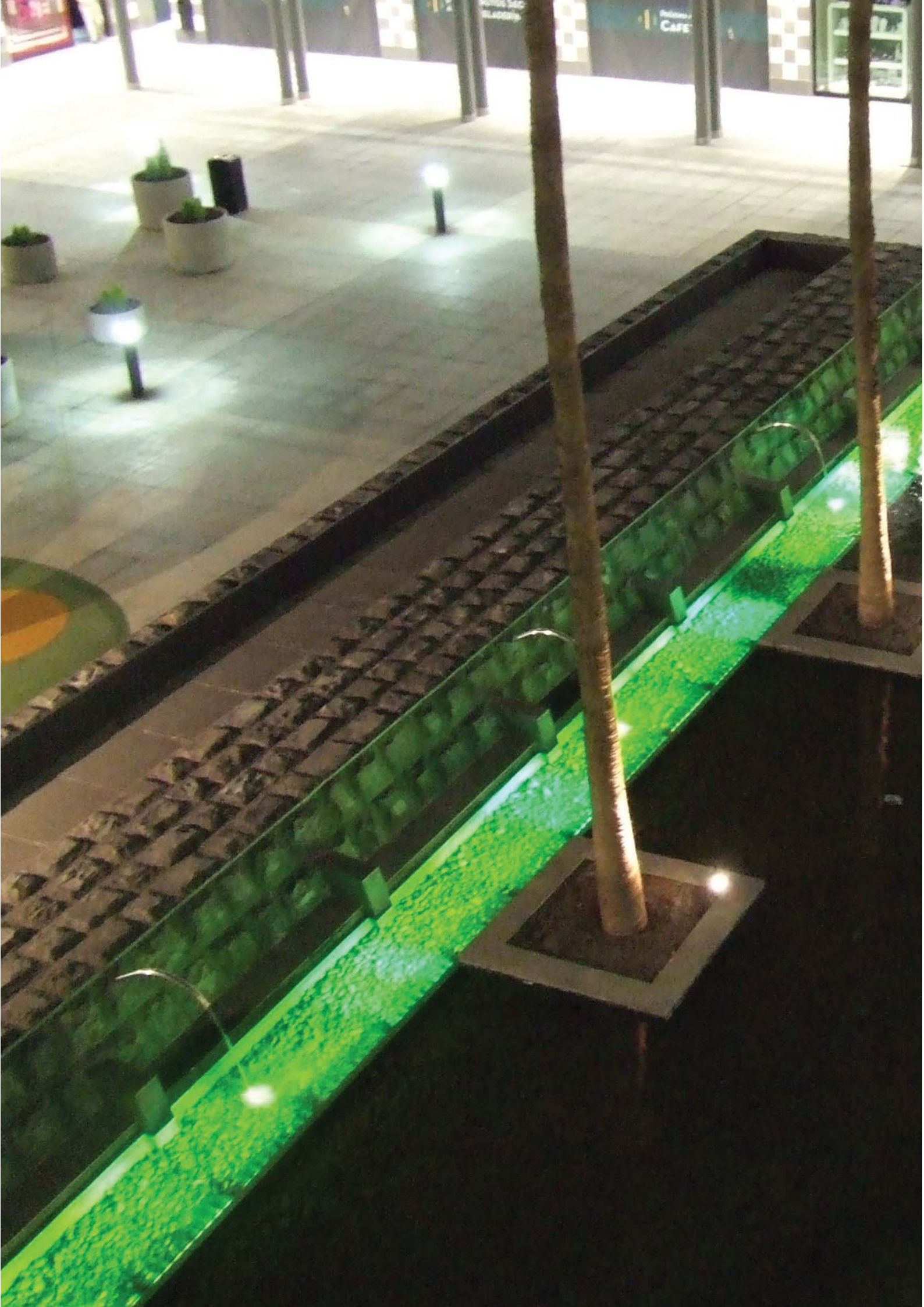
DM9RGB DM9RGB/55

Angolo 20° Angolo 55° 24 led
20° angle b. 55° angle b. 1080 lm

DM18RGB DM18RGB/55

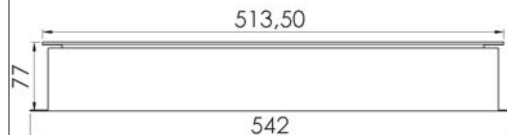


2,60 Kg – IP 68
5,20 Kg – IP 68





Siria RGB



Striscia in alluminio anticorodal con un dispositivo cambia colore a 12 LED di potenza. Incasso a parete o pavimento mediante controcassa in inox fornita con l'apparecchio.

Anticorodal aluminium strip, with a change color dispositive with 12 power LED. Wall or floor recessed with inox outer casing supplied with the spot.

Specific p. supply with DDL/LX

Angolo 20° Angolo 55° Angolo 100° 12 led
20° angle b. 55° angle b. 100° angle b. 540 lm

SRSRGB SRSRGB/55 SRSRGB/SL



1,7 Kg – IP 67



Angolo 20° Angolo 55° 12 l. 50cm
20° angle b. 55° angle b. 540 lm

TS50RGB TS50RGB/55

Angolo 20° Angolo 55° 24 l. 100cm
20° angle b. 55° angle b. 1080 lm

TS100RGB TS100RGB/55

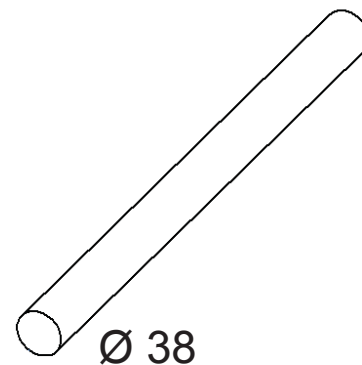
Angolo 20° Angolo 55° 36 l. 150cm
20° angle b. 55° angle b. 1620 lm

TS150RGB TS150RGB/55

Angolo 20° Angolo 55° 48 l. 200cm
20° angle b. 55° angle b. 2160 lm

TS200RGB TS200RGB/55

Tosca RGB



Apparecchio di illuminazione con un dispositivo cambia colore a 12, 24, 36 o 48 LED di potenza. Accessori di fissaggio inclusi.

Lighting equipment with a change color dispositive with 12, 24, 36 or 48 power LED. Fixing fittings included.

Specific p. supply with DDL/LX



0,60/1,90 Kg – IP 68





Lucy F./T. RGB

139



27



30

110

Apparecchio di illuminazione con un dispositivo cambia colore a 9 LED di potenza. Disponibile con corpo in alluminio (Lucy Floor) o in acciaio inox AISI 316L (lucy Trik).

Lighting equipment with a change color dispositive with 9 power LED. Available with aluminium body (Lucy Floor) or with AISI 316L stainless steel body (Lucy Trik).

Angolo 20° Angolo 55° 9 led
20° angle b. 55° angle b. 450 lm

LCRGB/F LCRGB/F/55



L. FLOOR

Angolo 20° Angolo 55° 9 led
20° angle b. 55° angle b. 450 lm

LCRGB/T LCRGB/T/55



L. TRIK

Specific p. supply with DDL/LX



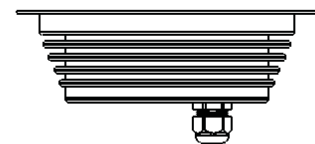
0,89 Kg – IP 67

1,45 Kg – IP 67



Argo RGB

210



93

185



100

Apparecchio di illuminazione con un dispositivo cambia colore a 21 LED di potenza.

Lighting equipment with a change color dispositive with 21 power LED.

Angolo 20° Angolo 55° 21 led
20° angle b. 55° angle b. 1000 lm

AGS21RGB AGS21RGB/55

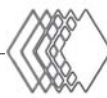


Specific p. supply with DDL/LX

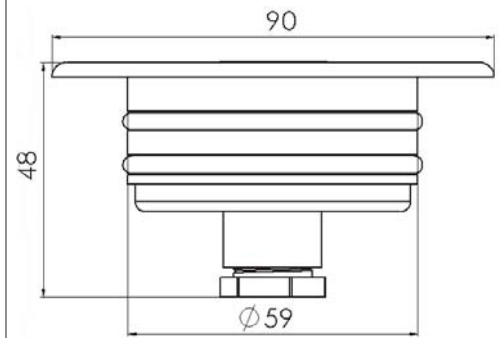


3,8 Kg - IP 68





Ydro **RGB**



Apparecchio di illuminazione con un dispositivo cambia colore a 3 LED di potenza.

Lighting equipment with a change color dispositive with 3 power LED.

Specific p. supply with DDL/LX

Angolo 25° Angolo 40° 3 led
25° angle b. 40° angle b. 180 lm

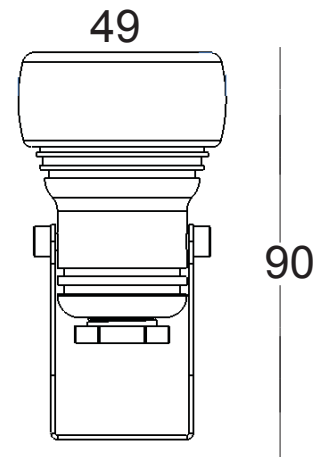
55400/D 55500/D



0,94 Kg – IP 68



Greg **RGB**



Apparecchio di illuminazione con un dispositivo cambia colore a 3 LED di potenza.

Lighting equipment with a change color dispositive with 3 power LED.

Specific p. supply with DDL/LX

Angolo 25° Angolo 40° 3 led
25° angle b. 40° angle b. 180 lm

GRRGB/25 GRRGB/40

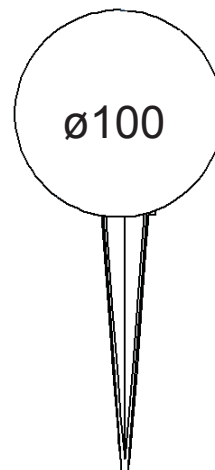


3,8 Kg - IP 68





L. Ground **RGB**



223

Apparecchio di illuminazione con un dispositivo cambia colore a 9 LED di potenza.

Lighting equipment with a change color dispositive with 9 power LED.

Specific p. supply with DDL/LX



0,89 Kg – IP 66

Angolo 20° Angolo 55° 9 led
20° angle b. 55° angle b. 450 lm

55400/D

55500/D



Perseo **RGB**



Apparecchio di illuminazione con un dispositivo cambia colore a 21 LED di potenza.

Lighting equipment with a change color dispositive with 21 power LED.

Specific p. supply with DDL/LX



4,95 Kg – IP 68

Angolo 20° Angolo 55° 21 led
20° angle b. 55° angle b. 1000 lm

PRS21RGB

PRS21RGB/55







Angolo 25° Angolo 40° 54 led
 25° angle b. 40° angle b.

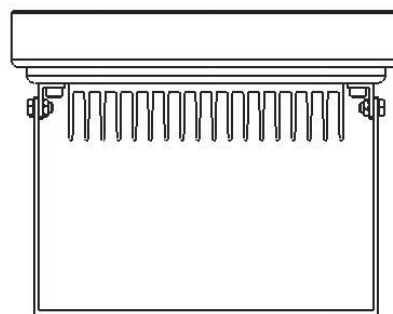
ST54RGB/25

ST54RGB/40



Saturno RGB

250



195

Apparecchio di illuminazione con un dispositivo cambia colore a 54 LED di potenza.

Lighting equipment with a change color dispositive with 54 power LED.

Specific p. supply with DDL/LX



IP 66



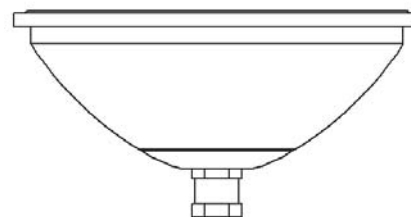
Angolo 100° 12 led
 100° angle b.

17012RGB/SL



Syncro RGB

177



90

Apparecchio di illuminazione con un dispositivo cambia colore a 12 led RGB.

Funzionamento a 12V ac!

Lighting equipment with a change color dispositive with 12 led RGB.
Working at 12V ac!

12V ac (only two wires)

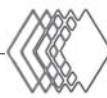
Funzionamento a 12V ac, con driver incorporato con sincronia automatica di altre lampade collegate allo stesso trasformatore.

Working at 12 V ac, with embodied driver with automatic synchrony of other lamps connected to the same transformer.



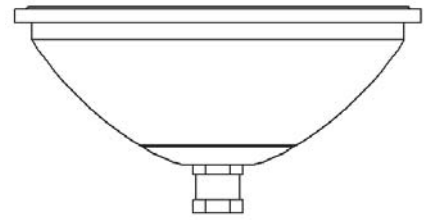
1,24 Kg - IP 68





Orion **RGB**

177



90

Apparecchio di illuminazione con un dispositivo cambia colore a 21 LED di potenza, per la sostituzione delle lampade PAR56.

Lighting equipment with a change color dispositive with 21 power LED, for the replacement of the lamps PAR56.

Specific p. supply with DDL/LX



1,24 Kg - IP 68

Angolo 40° Angolo 100° 21 led
40° angle b. 100° angle b.

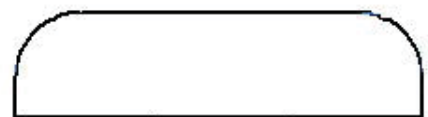
17021RGB/40

17021RGB/SL



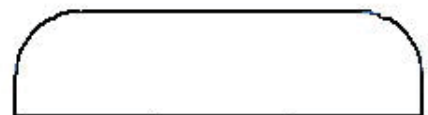
Lucy Pool **RGB**

139



38

180



38

Apparecchi di illuminazione con un dispositivo cambia colore a 9 o 21 LED di potenza.

Lighting equipments with a change color dispositive with 9 or 21 power LED.

Specific p. supply with DDL/LX



1,10 Kg – IP 68
1,31 Kg – IP 68



Angolo 20° Angolo 55° 9 led
20° angle b. 55° angle b. 450 lm

LCR_{RGB}/P

LCR_{RGB}/P/55



Angolo 20° Angolo 55° 21 led
20° angle b. 55° angle b. 1000 lm

LC21_{RGB}/P

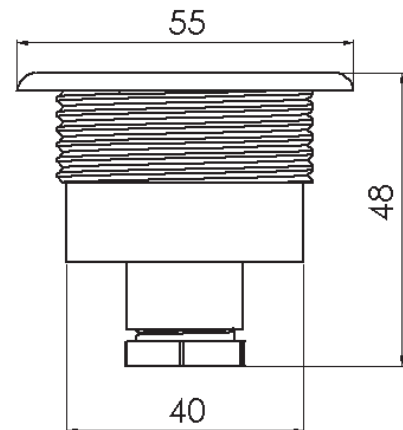
LC21_{RGB}/P/55







Lory RGB



Apparecchio di illuminazione con un dispositivo cambia colore a 3 LED di potenza.

Lighting equipment with a change color dispositive with 3 power LED.

Specific p. supply with DDL/LX



0,62 Kg - IP 68

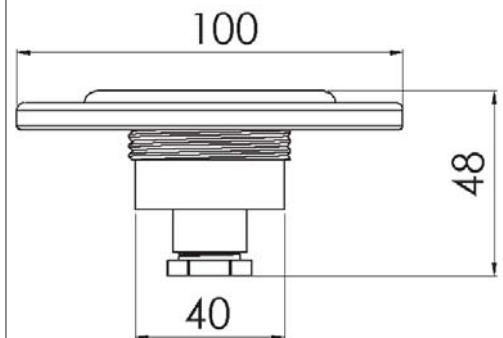
Angolo 25° Angolo 40° 3 led
25° angle b. 40° angle b. 180 lm

11RGB/25

11RGB/40



Lory Pool RGB



Apparecchio di illuminazione con un dispositivo cambia colore a 3 LED di potenza.

Lighting equipment with a change color dispositive with 3 power LED.

Specific p. supply with DDL/LX



0,96 Kg - IP 68

Angolo 25° Angolo 40° 3 led
25° angle b. 40° angle b. 180 lm

11RGB/P/25

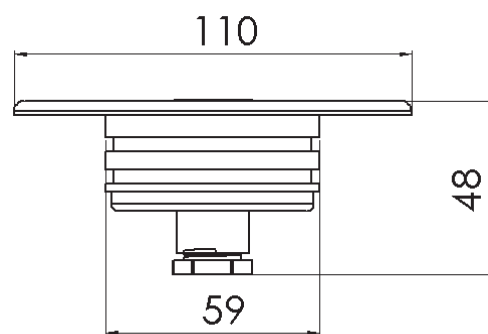
11RGB/P/40







Ydro Pool RGB



Apparecchio di illuminazione con un dispositivo cambia colore a 3 LED di potenza.

Lighting equipment with a change color dispositive with 3 power LED.

Specific p. supply with DDL/LX



1,68 Kg - IP 68

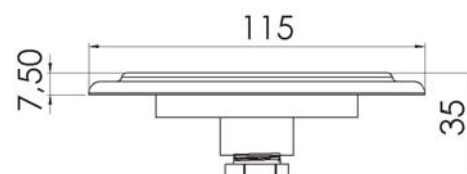
Angolo 25° Angolo 40° 3 led
25° angle b. 40° angle b. 180 lm

55400P/D

55500P/D



Luke RGB



Apparecchi di illuminazione con un dispositivo cambia colore a 7 LED FULLCOLOR.

Lighting equipments with a change color dispositive with 7 LED FULLCOLOR.

Specific p. supply with DDL/LX

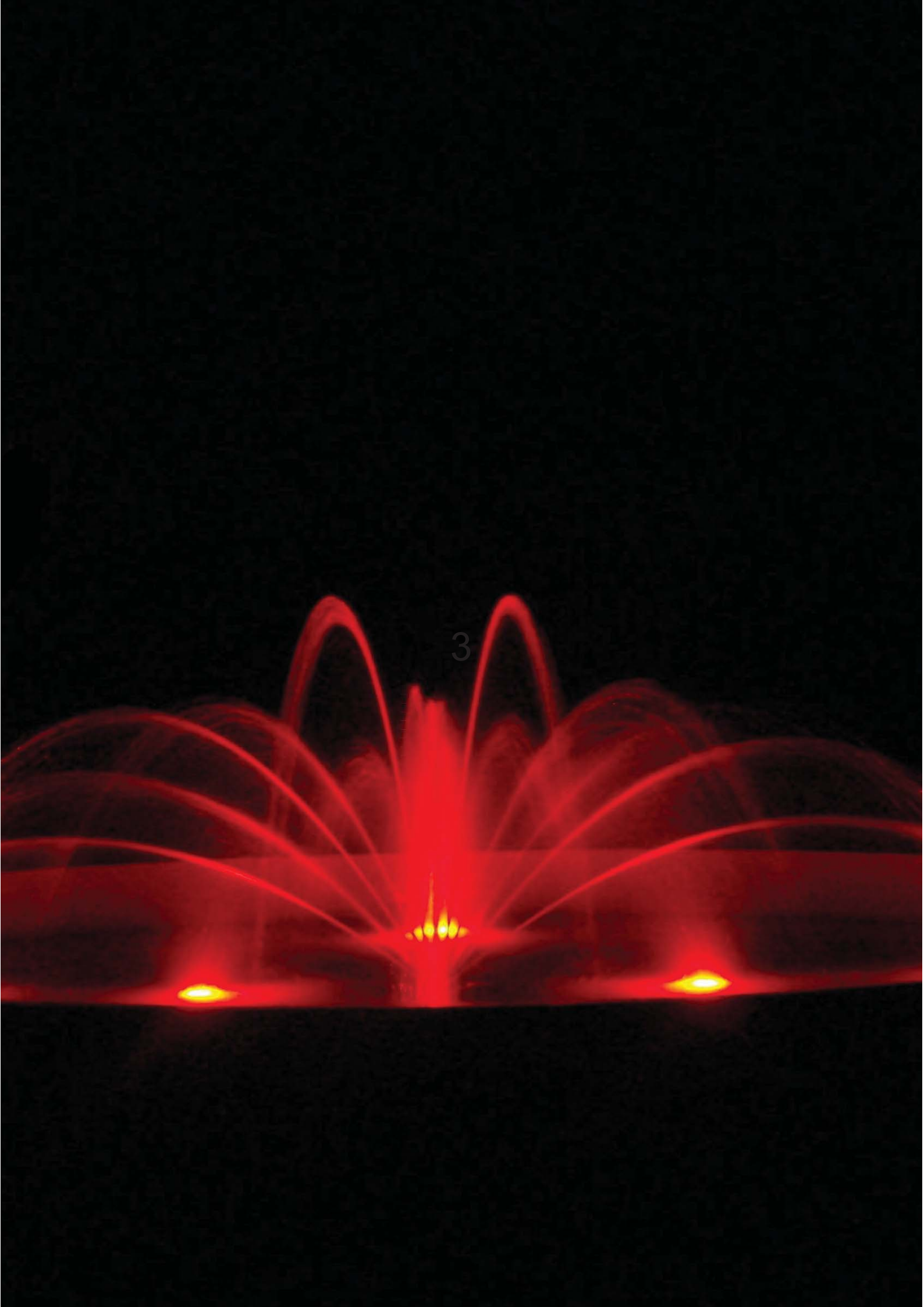


0,72 Kg - IP 68

Angolo 100° 7 led FC
100° angle b. 770 lm

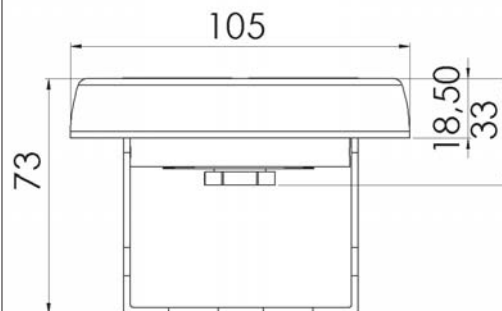
LKRGB







Aliter RGB



Apparecchio di illuminazione con un dispositivo cambia colore a 9 o 18 LED di potenza. Fornito con staffa di regolazione.

Lighting equipment with a change color dispositive with 9 or 18 power LED. Supplied with wall bracket.

Specific p. supply with DDL/LX



1,62 Kg - IP 68

Angolo 15° 15° angle b.	Angolo 25° 25° angle b.	Angolo 40° 40° angle b.	9 led 540 lm
----------------------------	----------------------------	----------------------------	-----------------

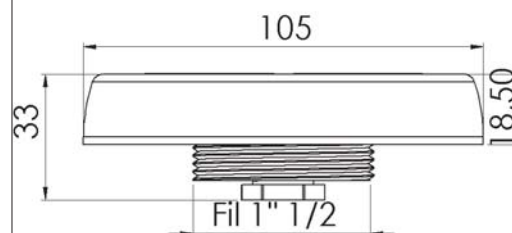
ALTRGB/15	ALTRGB/25	ALTRGB/40	
-----------	-----------	-----------	--

Angolo 15° 15° angle b.	Angolo 25° 25° angle b.	Angolo 40° 40° angle b.	18 led 1080 lm
----------------------------	----------------------------	----------------------------	-------------------

ALT18RGB/15	ALT18RGB/25	ALT18RGB/40	
-------------	-------------	-------------	--



Aliter P. RGB



Apparecchi di illuminazione con un dispositivo cambia colore a 9 o 18 LED di potenza.

Lighting equipments with a change color dispositive with 9 or 18 power LED.

Specific p. supply with DDL/LX



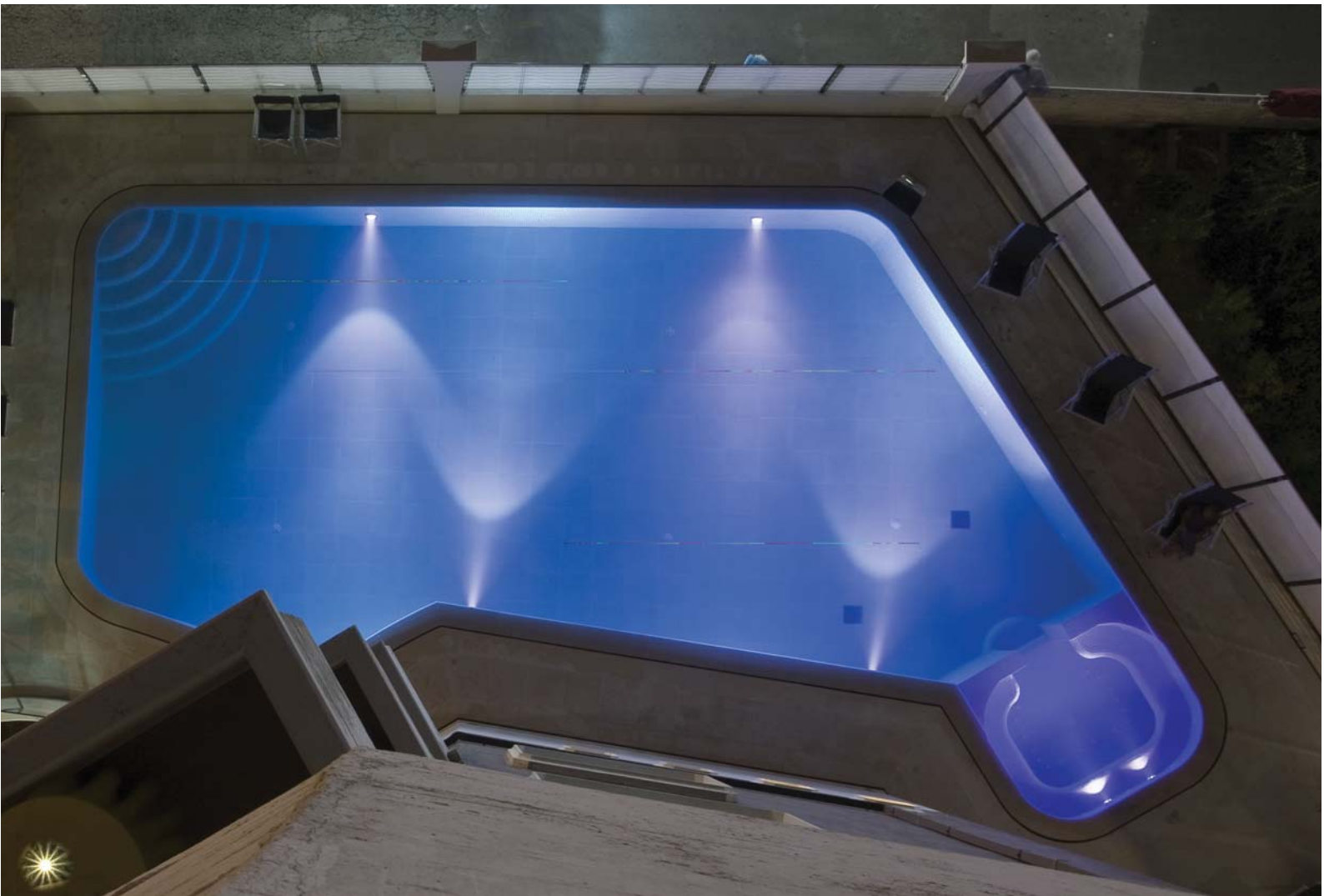
1,38 Kg - IP 68

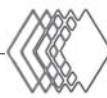
Angolo 15° 15° angle b.	Angolo 25° 25° angle b.	Angolo 40° 40° angle b.	9 led 540 lm
----------------------------	----------------------------	----------------------------	-----------------

ALTPRGB/15	ALTPRGB/25	ALTPRGB/40	
------------	------------	------------	--

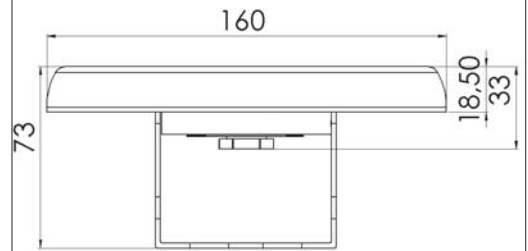
Angolo 15° 15° angle b.	Angolo 25° 25° angle b.	Angolo 40° 40° angle b.	18 led 1080 lm
----------------------------	----------------------------	----------------------------	-------------------

ALTP18RGB/15	ALTP18RGB/25	ALTP18RGB/40	
--------------	--------------	--------------	--





Niteo RGB



Apparecchio di illuminazione con un dispositivo cambia colore a 21 LED di potenza. Fornito con staffa di regolazione.

Lighting equipment with a change color dispositive with 21 power LED. Supplied with wall bracket.

Specific p. supply with DDL/LX

Angolo 15° Angolo 25° Angolo 40° 21 led
15° angle b. 25° angle b. 40° angle b. 1260 lm

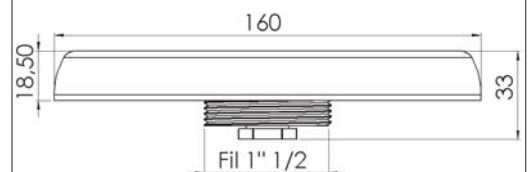
NT21RGB/15 NT21RGB/25 NT21RGB/40



2,89 Kg - IP 68



Niteo P. RGB



Apparecchi di illuminazione con un dispositivo cambia colore a 21 LED di potenza.

Lighting equipments with a change color dispositive with 21 power LED.

Specific p. supply with DDL/LX

Angolo 15° Angolo 25° Angolo 40° 21 led
15° angle b. 25° angle b. 40° angle b. 1260 lm

NTP21RGB/15 NTP21RGB/25 NTP21RGB/40

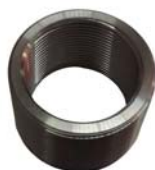


2,62 Kg - IP 68

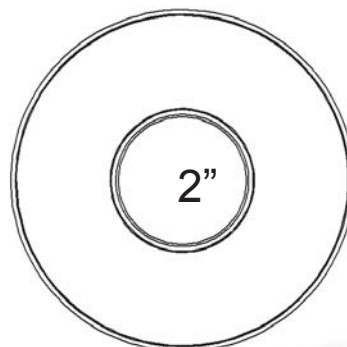
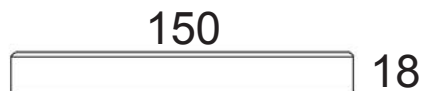




MAN.ATL
2" - 1" 1/2
2" - 1"
Not included



Atlanticus RGB



Apparecchio di illuminazione con un dispositivo cambia colore a 21 LED di potenza. Fissaggio su ugelli mediante filetto 2".

Lighting equipment with a change color dispositive with 21 power LED. Fixing on nozzles mounted on 2" thread.

Specific p. supply with DDL/LX



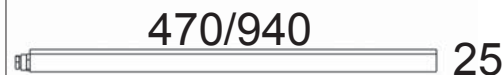
2,40 Kg - IP 68

Angolo 15° 15° angle b.	Angolo 25° 25° angle b.	Angolo 40° 40° angle b.	21 led 1260 lm
----------------------------	----------------------------	----------------------------	-------------------

ATL21RGB/15	ATL21RGB/25	ATL21RGB/40	
-------------	-------------	-------------	--



Teti CNW



Apparecchi di illuminazione con un dispositivo cambia colore a 24 o 48 LED di potenza. Permette di modificare la temperatura colore da 3000K a 6000K, grazie ai tre tipi di led (bianco caldo, freddo e naturale)

Lighting equipments with a change color dispositive with 24 or 48 power LED. You can modify the color temperature from 3000K to 6000K thanks to the 3 types of led (warm, cool and natural white).

Specific p. supply with DDL/LX



1,20 Kg - IP 68
2,40 Kg - IP 68

Angolo 10° 10° angle b.	Angolo 20° 20° angle b.	Angolo 35° 35° angle b.	24 led 2080 lm
----------------------------	----------------------------	----------------------------	-------------------

229CNW/10	229CNW/20	229CNW/35	
-----------	-----------	-----------	--

Angolo 10° 10° angle b.	Angolo 20° 20° angle b.	Angolo 35° 35° angle b.	48 led 4160 lm
----------------------------	----------------------------	----------------------------	-------------------

2218CNW/10	2218CNW/20	2218CNW/35	
------------	------------	------------	--

