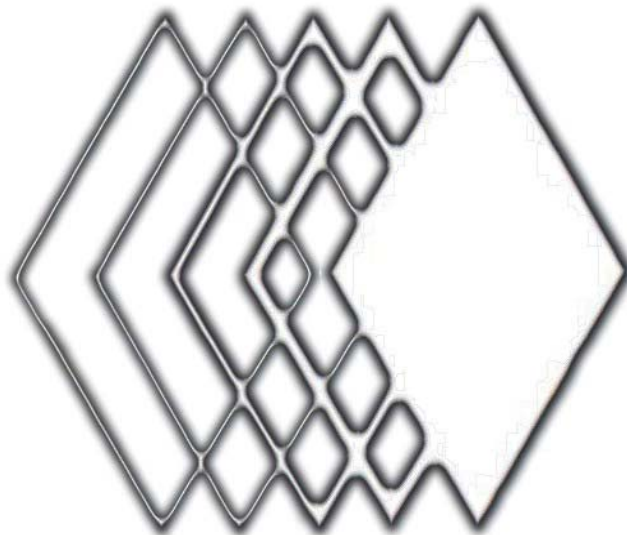


# *Lighting Catalogue 2013*



*trasformiamo l'energia in luce  
we change energy in light*



## LED

ALITER	187
ALITER POOL	189
APOLLO	97
ARGO	173
ARIES	53
ATLANTICUS	199
AVENSIS	77
BLOCK	151
BORIS	59
CARMEN	207
CARMEN MAC	209
CPGLP-G	141
CPSUBILUX	135
CPSUBILUX-G	139
CPSUBILUX-R	137
CPXGLP-G	147
CPXSUBILUX	143
CPXSUBILUX-G	145
CRIS	109
DAFNE	75
DEMETRA	217
DOROTY	201
EGO	111
ELEKTRA	99
EUDORA	89
ELY	83
ERCOLE (12V)	123
ERCOLE (230V)	125
EYE	105
FIFTEEN	79
FLOLUX	121
FRANK	149

## LED

GLP-G	119
GREG	127
GRETA	51
KONTACT	69
LILLY	91
LINEA 18	203
LORY	161
LORY POOL	183
LUCY FLOOR 3	165
LUCY FLOOR	167
LUCY GROUND	129
LUCY POOL 15	179
LUCY POOL 6	177
LUCY TRIK	169
LUCY WALL	93
LUKE	195
LUNA	87
MAYA	65
MEDEA	71
MERAK	159
MICRON	55
MINITI	205
MIZAR	157
MOLLI	95
NITEO	191
NITEO POOL	193
NORMA	211
ORION	197
PERSEO	131
PLATO	81
POOL LED	175
ROCK	103
SARA	67
SATURNO	133
SAURO	63
SERENA	45
SEVEN	73
SIRIA	219
SMART	181
SOPHIA	47
SPILLO	57
SQUARED	155
SUBILUX	113
SUBILUX-G	117
SUBILUX-R	115
SUPEREYE	107
TAFFY	61
TETI	215
TITANO RING	171
TORRE	101
TOSCA	213
XENA	49
YDRO	163
YDRO POOL	185
YORK	153
ZEUS	85





# SERENA

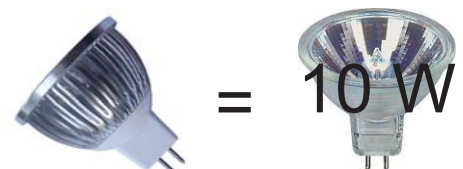


Angolo 20° Angle beam 20°	Angolo 55° Angle beam 55°	Colore Colour
SER700	SER600	90 lm
SER701	SER601	130 lm
SER705	SER605	90 lm
SER702	SER602	14 lm
SER703	SER603	50 lm
SER720	SER620	70 lm
SER722	SER622	45 lm

Un SuperLED da 1W che funziona direttamente a 12V, incapsulato in un contenitore con le dimensioni di una comune lampadina dicroica da 50 mm, permette la sostituzione della lampada alogena in qualsiasi apparecchio di illuminazione, senza alcun intervento sull'impianto elettrico esistente.

One SuperLED 1W directly working at 12V, enclosed in a casing with the same dimension of a normal dichroic 50 mm bulb, allows the replacement of the halogen bulb in all kinds of lighting equipment, without any intervention on the existing electric plant.

**12V ac/dc**









# SOPHIA

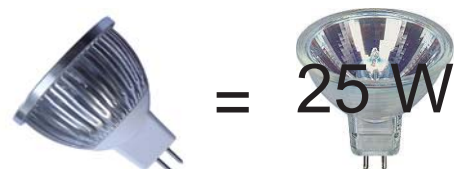


Angolo 20° Angle beam 20°	Angolo 60° Angle beam 60°	Colore Colour
SPH700	SPH600	270 lm
SPH701	SPH601	390 lm
SPH705	SPH605	270 lm
SPH702	SPH602	42 lm
SPH703	SPH603	150 lm
SPH720	SPH620	210 lm
SPH722	SPH622	135 lm

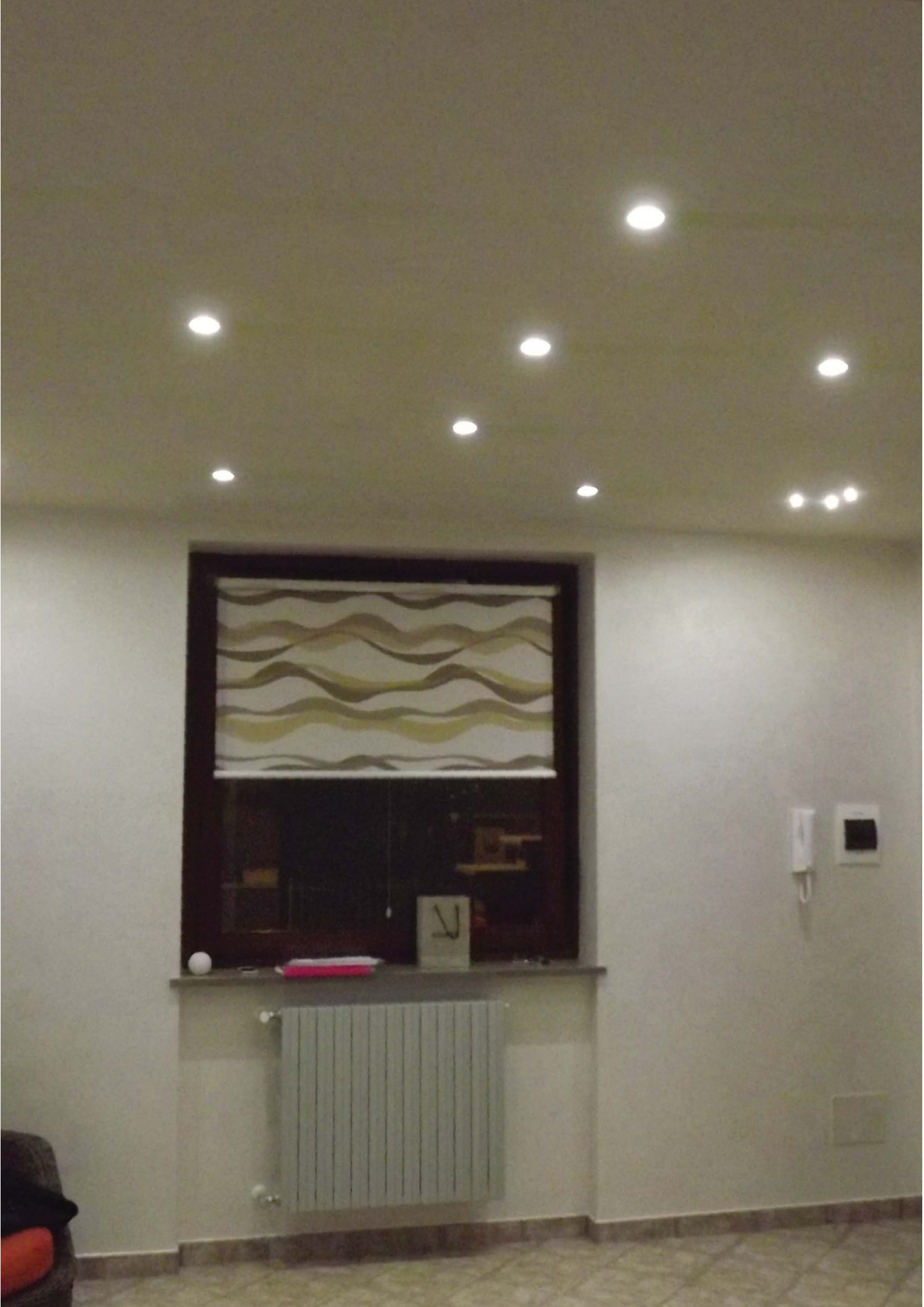
Tre SuperLED da 1W che funzionano direttamente a 12V, incapsulati in un contenitore con le dimensioni di una comune lampadina dicroica da 50 mm, permettono la sostituzione della lampada alogena in qualsiasi apparecchio di illuminazione, senza alcun intervento sull'impianto elettrico esistente.

Three SuperLED 1W each directly working at 12V, enclosed in a casing with the same dimension of a normal dichroic 50 mm bulb, allow the replacement of the halogen bulb in all kinds of lighting equipment, without any intervention on the existing electric plant.

**12V ac/dc**









# XENA

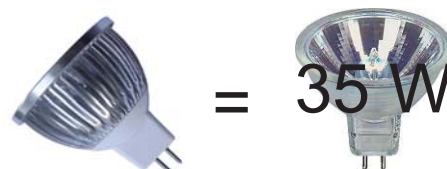


Quattro SuperLED da 1W che funzionano direttamente a 12V, incapsulati in un contenitore con le dimensioni di una comune lampadina dicroica da 50 mm, permettono la sostituzione della lampada alogena in qualsiasi apparecchio di illuminazione, senza alcun intervento sull'impianto elettrico esistente.

Four SuperLED 1W each directly working at 12V, enclosed in a casing with the same dimension of a normal dichroic 50 mm bulb, allow the replacement of the halogen bulb in all kinds of lighting equipment, without any intervention on the existing electric plant.

Angolo 20° Angle beam 20°	Angolo 55° Angle beam 55°	Colore Colour
XE700	XE600	360 lm
XE701	XE601	520 lm
XE705	XE605	360 lm
XE702	XE602	56 lm
XE703	XE603	200 lm
XE720	XE620	280 lm
XE722	XE622	180 lm

**12V ac/dc**

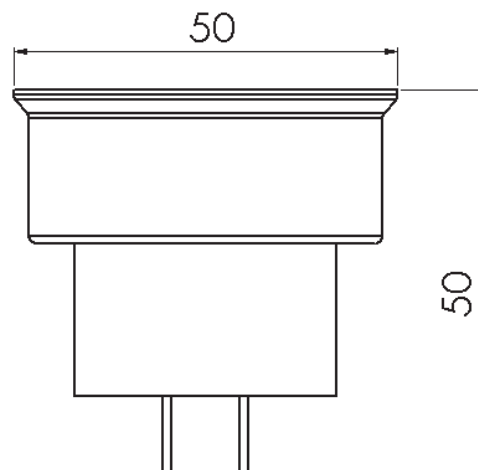








# GRETA



Angolo 20° Angle beam 20°	Angolo 55° Angle beam 55°	Colore Colour
50700	50600	270 lm
50701	50601	390 lm
50705	50605	270 lm
50702	50602	42 lm
50703	50603	150 lm
50720	50620	210 lm
50722	50622	135 lm

Tre SuperLED da 1W che funzionano direttamente a 12V, incapsulati in un contenitore con le dimensioni di una comune lampadina dicroica da 50 mm, permettono la sostituzione della lampada alogena in qualsiasi apparecchio di illuminazione, senza alcun intervento sull'impianto elettrico esistente.

Three SuperLED 1W each directly working at 12V, enclosed in a casing with the same dimension of a normal dichroic 50 mm bulb, allow the replacement of the halogen bulb in all kinds of lighting equipment, without any intervention on the existing electric plant.

**12V ac/dc**



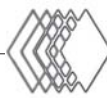
=



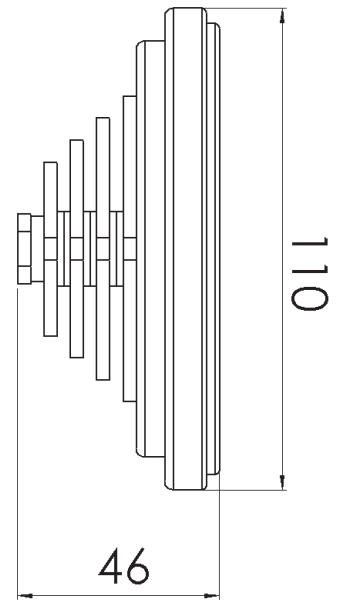
25 W







# ARIES



9 x 1w

Angolo 20° 20° angle beam	Angolo 55° 55° angle beam	Colore Colour
AR700	AR600	810 lm
AR701	AR601	1100 lm
AR705	AR605	810 lm
AR702	AR602	270 lm
AR703	AR603	825 lm
AR720	AR620	1125 lm
AR722	AR622	600 lm

Nove SuperLED incapsulati in un contenitore con le dimensioni di una comune lampadina AR111, permettono la sostituzione della lampadina in qualsiasi apparecchio di illuminazione, senza alcun intervento sull'impianto elettrico esistente. ARIES funziona a 12V e non necessita quindi di alimentatori diversi da quelli già presenti nell'impianto.

Nine SuperLED enclosed in a casing with the same dimension of a standard AR111 bulb, allow the replacement of the bulb in all kind of lighting equipment, without any intervention on the existing electric plant. ARIES works simply at 12V supplied by the existing transformers of the electric installation.



12V ac/dc



IP20 0,36 Kg

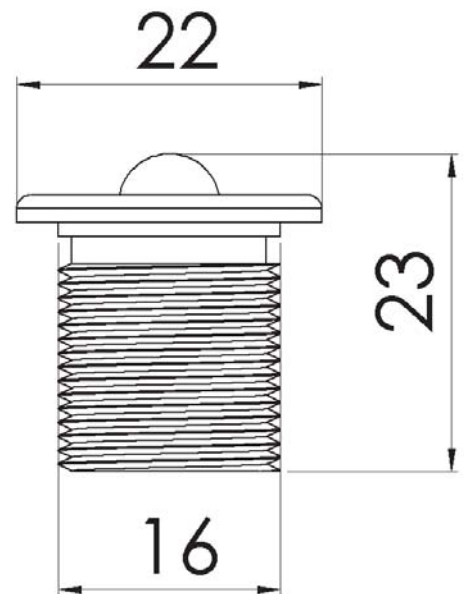








# MICRON



Faretto per interni con 1 SuperLED da 1W in 7 tonalità di luce diverse. Angolo di diffusione 120° circa. Funzionante solo con apposito alimentatore a 350 mA dc. Fornito con molla di fissaggio.

Spot for indoor use with 1 SuperLED 1W available in 7 light colours. Angle beam about 120°. Working only with apposite power supply 350 mA dc. Supplied with fixing tongs.

**0,35 A**

Standard	Ghiera bianca White flange	Colore Colour
MCR00	MCRB00	90 lm
MCR01	MCRB01	130 lm
MCR05	MCRB05	90 lm
MCR02	MCRB02	14 lm
MCR03	MCRB03	50 lm
MCR20	MCRB20	70 lm
MCR22	MCRB22	45 lm



0,03 Kg - IP 20

Accessori aggiuntivi  
Optional accessories

**26700/E3 – 26700/E8 – 26700/E12**

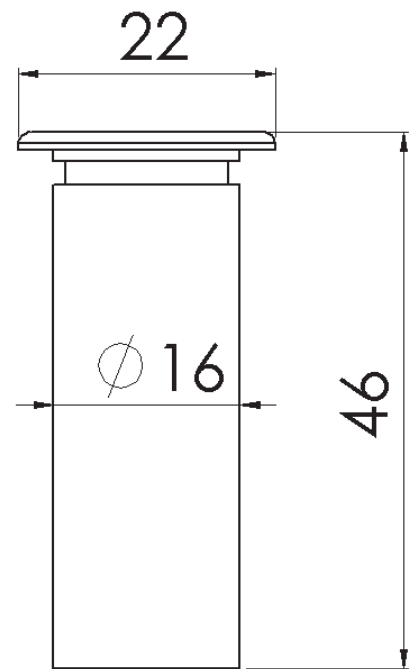








# SPIILLO



Codice Code	Colore Colour
SPL00	90 lm
SPL01	130 lm
SPL05	90 lm
SPL02	14 lm
SPL03	50 lm
SPL20	70 lm
SPL22	45 lm

Faretto per interni con 1 SuperLED da 1W in 7 tonalità di luce diverse.

Spot for indoor use with 1 SuperLED 1W available in 7 light colours.

**12 Vdc**



0,07 Kg - IP 20



Accessori aggiuntivi  
Optional accessories



LXP serie



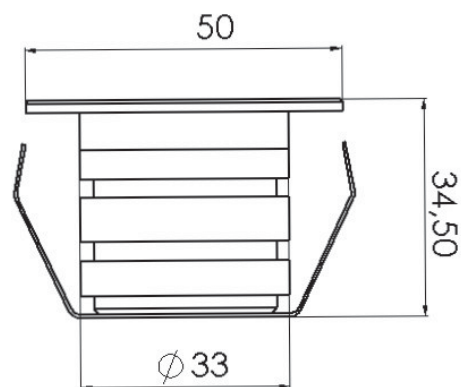
LX serie







# BORIS



BORIS è un apparecchio di illuminazione per interni o esterni con 1 SuperLED in 7 tonalità di luce diverse, che funziona a corrente costante (350 mA o 500 mA). Da utilizzare solo con apposito alimentatore in serie.

BORIS is an indoor or outdoor spot light with 1 SuperLED, available in 7 different colour lights, working at constant current (350 mA or 500 mA). To be used only with specific serial power supply.

**0,35 A - 26700... series power s.**  
**0,50 A - 12Vdc**

**0,35 A 1x1 watt**

Angolo 20° 20° angle b.	Angolo 55° 55° angle b.	Angolo 100° 100° angle b.	Colore Colour
BS1700	BS1600	BS1800	90 lm
BS1701	BS1601	BS1801	130 lm
BS1705	BS1605	BS1805	90 lm

**0,50 A 1x1,8 watt**

Angolo 20° 20° angle b.	Angolo 55° 55° angle b.	Angolo 100° 100° angle b.	Colore Colour
BS3700	BS3600	BS3800	121lm
BS3701	BS3601	BS3801	180lm
BS3705	BS3605	BS3805	121lm



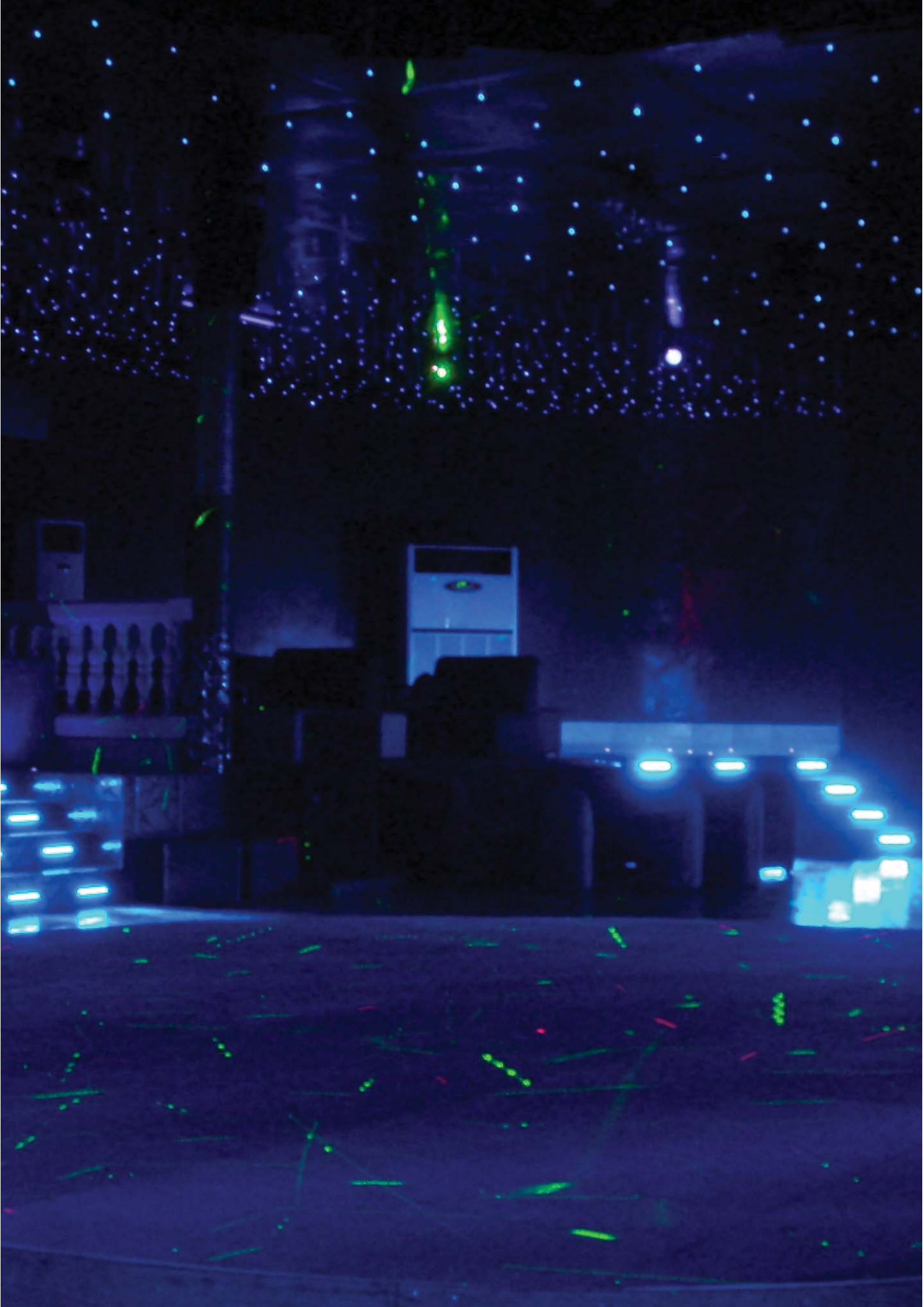
0,10 Kg - IP 55

**Accessori aggiuntivi**  
**Optional accessories**

**26700/E3 – 26700/E8 – 26700/E12**

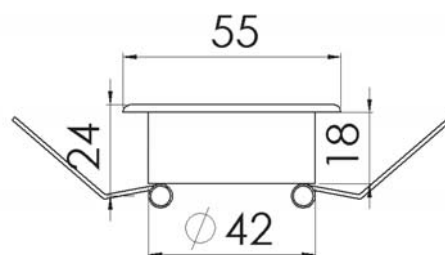








# TAFFY



TAFFY è un apparecchio di illuminazione per interni con 1 SuperLED da 1W, in 7 tonalità di luce diverse, ad angolo diffuso (circa 100°) che funziona direttamente a 12V sia in corrente alternata che in corrente continua.

TAFFY is an indoor spot light with 1 SuperLED 1W, in 7 different colour lights, with diffuse angle beam (about 100°), directly working at 12 Volt both in alternating current or direct current.

**12V**

Codice  
Code

Colore  
Colour

0700

90 lm

0701

130 lm

0705

90 lm

0702

14 lm

0703

50 lm

0720

70 lm

0722

45 lm



0,10 Kg - IP 20









## ROUND 20°

Nero Black	Nichel Nikel	Bianco White	Colore Colour
SA700/N	SA700/NK	SA700/W	90 lm
SA701/N	SA701/NK	SA701/W	130 lm
SA705/N	SA705/NK	SA705/W	90 lm

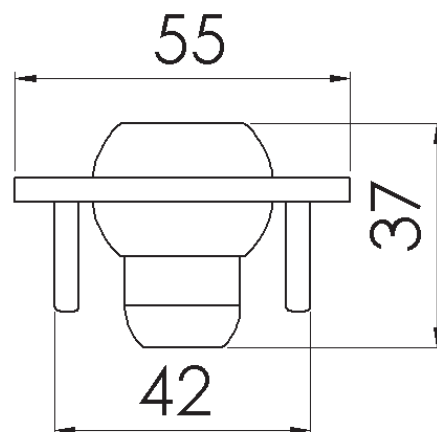
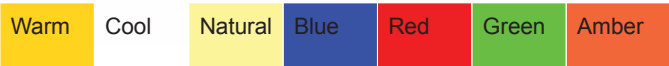
## ROUND 55°

Nero Black	Nichel Nikel	Bianco White	Colore Colour
SA600/N	SA600/NK	SA600/W	90 lm
SA601/N	SA601/NK	SA601/W	130 lm
SA605/N	SA605/NK	SA605/W	90 lm



Per la versione a 3 LED, aggiungere " /3 " a fine codice. Versione quadra disponibile nella finitura Nichel (aggiungere " /Q " a fine codice).

For 3 LED version, add " /3 " at the end of code. Square version available only in Nickel finishing (add " /Q " at the end of code).



Faretto per interni, regolabile con 1 o 3 SuperLED da 1W, con ghiera tonda o quadra.

Funzionante con apposito alimentatore 350 mA (versione 1 LED) o in 12Vdc (versione 3 LED). Consultate il nostro ufficio tecnico per conoscere tutte le versioni disponibili.

Spot for indoor use, with regulation and with 1 or 3 SuperLED, with round or square flange.

Working with 350 mA power supply (1 LED version) or with 12Vdc tension (3 LED version). Contact us to know all available version.

**0,35 A (1 LED)**  
**12 Vdc (3 LED)**



0,12 Kg - IP 40

**Accessori aggiuntivi**  
**Optional accessories**

**26700/E3 – 26700/E8 – 26700/E12**



LX serie

LXP serie



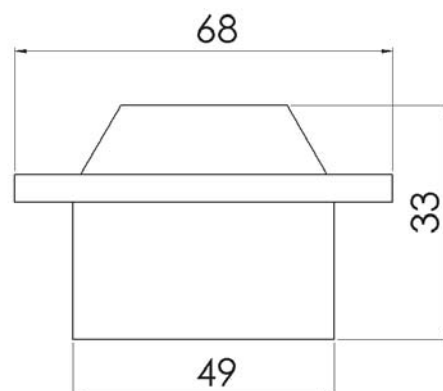
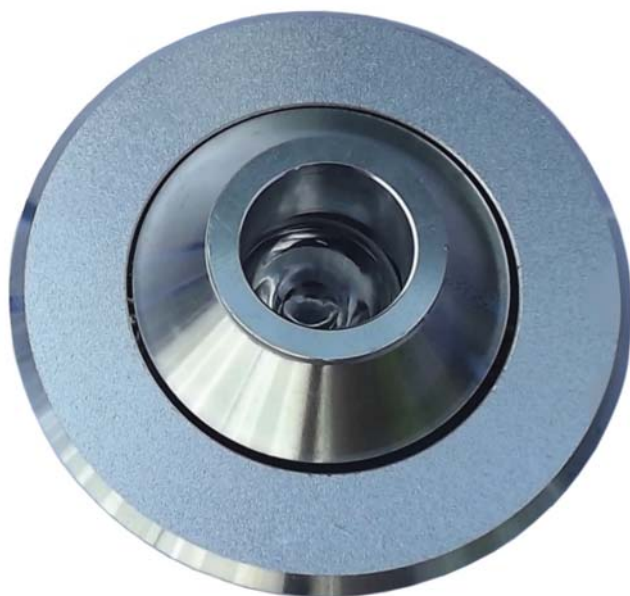








# MAYA



MAYA è un apparecchio di illuminazione per interni, orientabile con 1 SuperLED da 1W, in 7 tonalità di luce diverse, con angolo di 20° o 55°.

MAYA is an orientable indoor spot light with 1 SuperLED 1W, in 7 different colour lights, with 20° or 55° angle beam.

**0,35 A**

Angolo 20° Angle beam 20°	Angolo 55° Angle beam 55°	Colore Colour
MY700	MY00	90 lm
MY701	MY601	130 lm
MY705	MY605	90 lm
MY702	MY602	14 lm
MY703	MY603	50 lm
MY720	MY620	70 lm
MY722	MY622	45 lm



0,10 Kg - IP 20

Accessori aggiuntivi  
Optional accessories

**26700/E3 – 26700/E8 – 26700/E12**







# SARA



SARA è un apparecchio di illuminazione da incasso, realizzato in alluminio anticorrosione con finitura standard satinato brillante. Al suo interno è alloggiata una sorgente luminosa a 1 (12Vac/dc) o 3 led (con alimentatore specifico a 350 mA non incluso). L'articolo può essere installato solo in ambienti interni.

SARA is a recessed spotlight, realized in anticorrosion aluminium with brilliant satiny standard finishing. SARA is available in two versions: with 1 led of 1W (12Vac/dc) or 3 led (with 350 mA specific power supply not included). The spot can be installed in indoor only.

Angolo 20° 20° angle beam	Angolo 55° 55° angle beam	Colore Colour
95700	95600	90 lm
95701	95601	130 lm
95705	95605	90 lm
95702	95602	14 lm
95703	95603	50 lm
95720	95620	70 lm
95722	95622	45 lm

1W - 12V

Angolo 20° 20° angle beam	Angolo 55° 55° angle beam	Colore Colour
96700	96600	270 lm
96701	96601	390 lm
96705	96605	270 lm
96702	96602	42 lm
96703	96603	150 lm
96720	96620	210 lm
96722	96622	135 lm

3W - 350 mA

**12V ac/dc (1 LED)  
0,35 A (3 LED)**



IP40 0,40 Kg

**Accessori aggiuntivi  
Optional accessories**

**26700/E3 – 26700/E8 – 26700/E12**





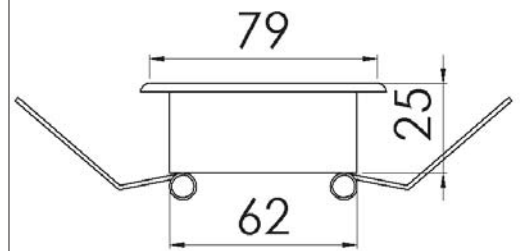


azza

La Mucca Pizzeria



# KONTACT



KONTACT è un apparecchio ad incasso. Può essere installato solo in ambienti interni ed è disponibile in tre versioni: nero, nichel e bianco. Fornito con portalamпада G 5,3, anello di ritenuta per vetro e molle di fissaggio. Al suo interno è possibile alloggiare una delle lampade a LED della serie, GRETA, XENA, SOPHIA o SERENA. Lampade e incasso devono essere ordinati separatamente.

KONTACT is a recessed spot. It can be installed indoor only and is available in three version: black, nickel and white. Supplied with G5,3 lamp holder, ring holder glass and fixing tongs. KONTACT allows to mount LED lamp of GRETA, XENA, SOPHIA or SERENA series. Lamp and recessed must be ordered separately.

Nero  
Black

Nichel  
Nikel

Bianco  
White

KT/N

KT/NK

KT/W



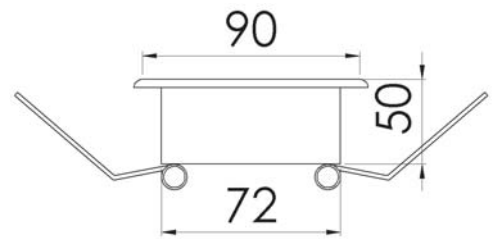
0,12 Kg - IP 20







# MEDEA



Medea è un apparecchio ad incasso orientabile, realizzato in alluminio con finitura satinato brillante. Può essere installato solo in interni. Nel corpo è alloggiata una sorgente luminosa a 3 SuperLED in 3 tonalità di luce diverse con diversi angoli di diffusione. Funzionamento con alimentatore (uscita 12Vdc, collegamento in parallelo).

Medea is a recessed adjustable spotlight, realized in brilliant satiny aluminium finishing. Medea can be installed only in indoors. Medea has a light source of 3 SuperLED in 3 different colours with different angle beam. Working with specific power supply (with 12Vdc output in parallel connection).

Angolo 20° 20° angle b.	Angolo 60° 60° angle b.	Colore Colour
MD700	MD600	200 lm
MD701	MD601	300 lm
MD705	MD605	200 lm

**12 Vdc**

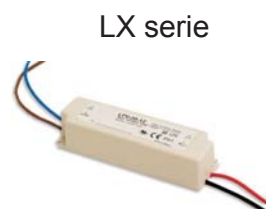


0,17 Kg - IP 40

Accessori aggiuntivi  
Optional accessories



LXP serie



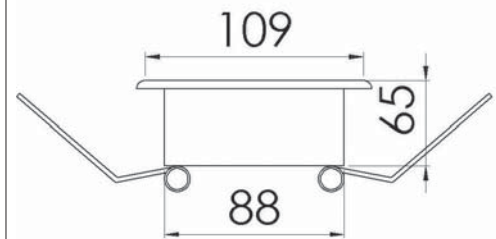
LX serie







# SEVEN



SEVEN è un apparecchio ad incasso in alluminio satinato brillante con 7 SuperLED da 1W in due angoli di diffusione. Funzionamento diretto a 230V con alimentatore incluso nella confezione.

SEVEN is a lighting equipment in aluminium with brilliant satiny finishing. SEVEN has got 7 SuperLED of 1W with two different angle beams. SEVEN works directly at 230V with power supply included in the box.

**230V (power supply included)**

Angolo 20° 20° angle beam	Angolo 55° 55° angle beam	Colore Colour
SV700	SV600	630 lm
SV701	SV601	910 lm
SV705	SV605	630 lm



IP20 0,70 Kg







# DAFNE

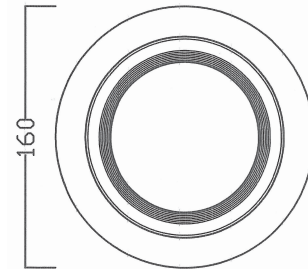
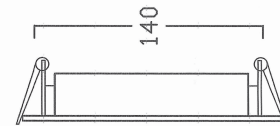


## Dafne white

Angolo 20° 20° angle b.	Angolo 55° 55° angle b.	Colore Colour
DFW700	DFW600	810 lm
DFW701	DFW601	1100 lm
DFW705	DFW605	810 lm

## Dafne black

Angolo 20° 20° angle b.	Angolo 55° 55° angle b.	Colore Colour
DFB700	DFB600	810 lm
DFB701	DFB601	1100 lm
DFB705	DFB605	810 lm



DAFNE è un'apparecchio ad incasso orientabile, realizzato in alluminio verniciato bianco (serie DAFNE WHITE) o nero (serie DAFNE BLACK). DAFNE può essere installato solo in ambienti interni ed è disponibile in due versioni: con frontale circolare (serie DAFNE) o quadrato (serie DAFNE Q). Al suo interno è alloggiata una lampada a LED della serie ARIES, che incorpora 9 SuperLED da 1W in 7 tonalità di luce diverse, con angolo di diffusione di 20° o 55°, che funzionano direttamente a 12V.

DAFNE is a recessed adjustable spotlight, realized in painted aluminium white (DAFNE WHITE) or black (DAFNE BLACK). DAFNE can be installed indoor only and is available in two version: with circular front (DAFNE) or square front (DAFNE Q). DAFNE has a led lamp of ARIES series, with nine SuperLED 1W each in 7 different colour lights, with angle beam of 20° or 55°, directly working at 12V.

### 12V ac/dc

Disponibile anche con incasso quadro, aggiungere Q a fine codice.

Available also with square recessed, add Q to end code.

Warm Cool Natural Blue Red Green Amber

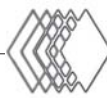


IP20 0,36 Kg

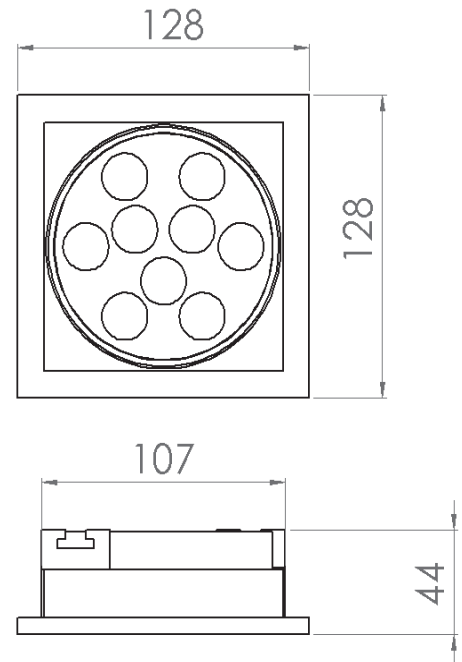








# AVENSIS



Angolo 20° 20° angle beam	Angolo 55° 55° angle beam	Colore Colour
AV700	AV600	810 lm
AV701	AV601	1100 lm
AV705	AV605	810 lm
AV702	AV602	270 lm
AV703	AV603	825 lm
AV720	AV620	1125 lm
AV722	AV622	600 lm

AVENSIS è un apparecchio ad incasso con finitura nera opaca e ghiera cromo lucido. AVENSIS può essere installata solo in ambienti interni. Al suo interno è alloggiata una lampade a LED della serie ARIES, che incorpora nove SuperLED da 1W in 7 tonalità di luce diverse, con angolo di diffusione di 20° o 55°, che funzionano direttamente a 12V.

AVENSIS is a recessed spotlight, whit black finishing and polished chrome flange. AVENSIS can be installed indoor only. AVENSIS has a LED lamp of ARIES series, with nine SuperLED 1W each in 7 different color lights, with angle beam of 20° or 55°, directly working at 12V.

**12V ac/dc**



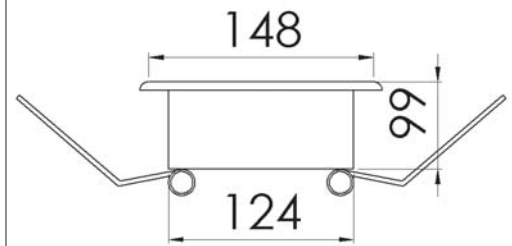
IP20 0,40 Kg







# FIFTEEN



Angolo 20° 20° angle beam	Angolo 55° 55° angle beam	Colore Colour
FT700	FT600	1350 lm
FT701	FT601	2000 lm
FT705	FT605	1350 lm

FIFTEEN è un apparecchio ad incasso in alluminio satinato brillante con 15 SuperLED da 1W in due angoli di diffusione. Funzionamento diretto a 230V con alimentatore incluso nella confezione.

FIFTEEN is a lighting equipment in aluminium with brilliant satiny finishing. FIFTEEN has got 15 SuperLED of 1W with two different angle beams. FIFTEEN works directly at 230V with power supply included in the box.

**230V (power supply included)**



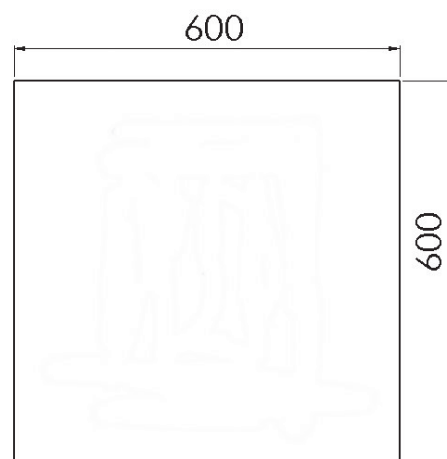
IP20 1,20 Kg







# PLATO



Sorgente luminosa con LED smd su supporto in alluminio, appositamente realizzata per la sostituzione dei tradizionali pannelli in fibra o in cartongesso dei controsoffitti.

Light source with smd LED mounted in aluminium panel, specially made for the replacement of traditional fibre panels or plasterboards of false ceiling.

**230V (power supply included)  
43W - IP40**

Codice Code	Colore Colour
PL00E	3400 lm
PL01E	4200 lm
PL05E	3400 lm



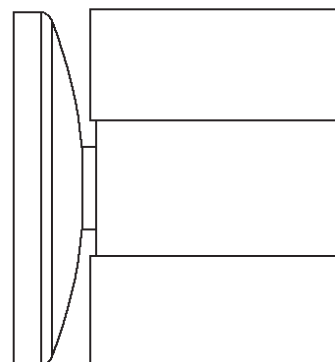
IP40 5,25 Kg







56



61

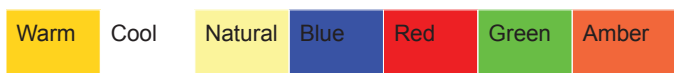
20° - 1 led	55° - 1 led	20° - 2 led	55° - 2 led	Colore Colour
25700/C	25600/C	25700	25600	90 lm
25701/C	25601/C	25701	25601	130 lm
25705/C	25605/C	25705	25605	90 lm

25° - 3 led	40° - 3 led	25° - 6 led	40° - 6 led	Colore Colour
35700/C	35600/C	35700	35600	270 lm
35701/C	35601/C	35701	35601	390 lm
35705/C	35605/C	35705	35605	270 lm

Apparecchio in alluminio anticorodal con finitura standard satinato brillante con 1 o 2 SuperLED da 1W, oppure con 3 o 6 SuperLED da 1W. Per interni o esterni. Possibilità di combinare colori e lenti diverse sullo stesso articolo: per esempio 25702/603 (blu a 20° e rosso a 55°).

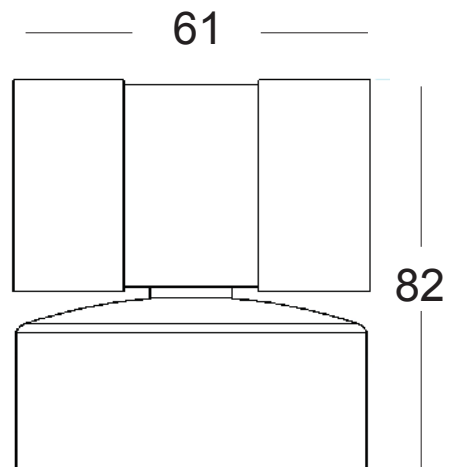
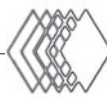
Light spot in anticorodal aluminium with brilliant satiny standard finishing with 1 or 2 SuperLED 1W each, or with 3 or 6 SuperLED 1W each. For indoors or outdoors. Possibility to combine different colors and lens on the same product: for example 25702/603 (blue at 20° and red at 55°).

**12V ac/dc – 1 or 2 led**  
**12V dc – 3 or 6 led**



IP55 0,3 Kg





## 1 x 1 w

Angolo 20° 20° angle beam	Angolo 55° 55° angle beam	Colore Colour
ZS700/C	ZS600/C	90 lm
ZS701/C	ZS601/C	130 lm
ZS705/C	ZS605/C	90 lm
ZS702/C	ZS602/C	14 lm
ZS703/C	ZS603/C	50 lm
ZS720/C	ZS620/C	70 lm
ZS722/C	ZS622/C	45 lm

## 2 x 1 w

Angolo 20° 20° angle beam	Angolo 55° 55° angle beam	Colore Colour
ZS700	ZS600	180 lm
ZS701	ZS601	260 lm
ZS705	ZS605	180 lm
ZS702	ZS602	28 lm
ZS703	ZS603	100 lm
ZS720	ZS620	140 lm
ZS722	ZS622	90 lm

Apparecchio in alluminio anticorrosivo con finitura standard satinata brillante con 1 o 2 SuperLED da 1W. Per interni o esterni. Possibilità di combinare colori e lenti diversi sullo stesso articolo: per esempio ZS702/603 (blu a 20° e rosso a 55°).

Light spot in anticorrosive aluminium with brilliant satiny standard finishing with 1 or 2 SuperLED 1W each. For indoors or outdoors. Possibility to combine different colors and lens on the same product: for example ZS702/603 (blue at 20° and red at 55°).

**230V ac**



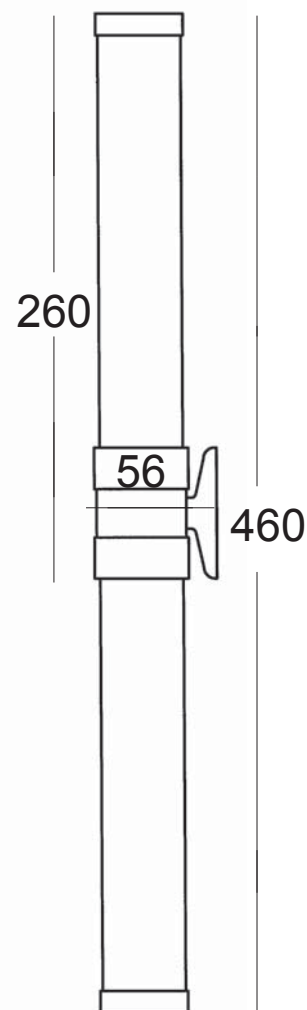
IP55 0,8 Kg







# LUNA



## 1 x 1 w

Codice Code	Colore Colour
LN700/C	90 lm
LN701/C	130 lm
LN705/C	90 lm
LN702/C	14 lm
LN703/C	50 lm
LN720/C	70 lm
LN722/C	45 lm

## 2 x 1 w

Codice Code	Colore Colour
LN700	180 lm
LN701	260 lm
LN705	180 lm
LN702	28 lm
LN703	100 lm
LN720	140 lm
LN722	90 lm

Apparecchio in alluminio anticorodal con finitura standard satinato brillante con uno o due SuperLED da 1W. Per interni o esterni. Possibilità di combinare colori diversi sullo stesso articolo: per esempio LN702/703 (blu e rosso).

Light spot in anticorodal aluminium with brilliant satiny standard finishing with one or two SuperLED 1W each. For indoors or outdoors. Possibility to combine different colors on the same product: for example LN702/703 (blue and red).

**12V ac**



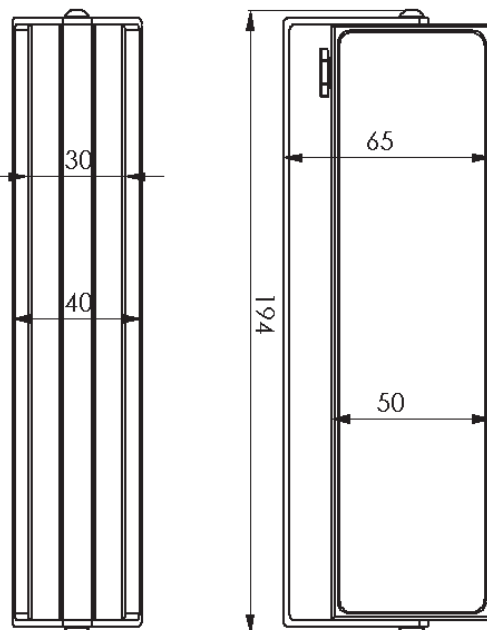
IP55 0,3 Kg







# EUDORA



Apparecchio da parete a biemissione con 3 + 9 SuperLED da 1W, realizzata in alluminio anticorodal con finitura standard satinato brillante. Ideale per illuminazioni di effetto e scenografiche su percorsi lineari, cornicioni, davanzali, muri e colonne, in interni ed esterni. L'emissione luminosa a 3 led è disponibile con ottiche da 16° o 24°. L'emissione luminosa a 9 led è disponibile nella versione senza ottica. Fornito con staffa di regolazione. Cavo standard 2,80 mt.

Wall bidirectional device with 3 + 9 1W SuperLEDs, realized in anticorodal aluminium with standard glazed brilliant finish. Ideal for effective and scenographical lighting, on linear courses, cornices, window-sills, walls and columns, in indoors and outdoors. The 3-leds light is available with 16° or 24° optics. The 9-leds light is available in no-optics version. Supplied with adjustment bracket. Standard cable 2,80 mt.

Angle beam 16° + no lens	Angle beam 24° + no lens	Colore Colour
ED300/800	ED700/800	270 lm
ED301/801	ED701/801	390 lm
ED305/805	ED705/805	270 lm

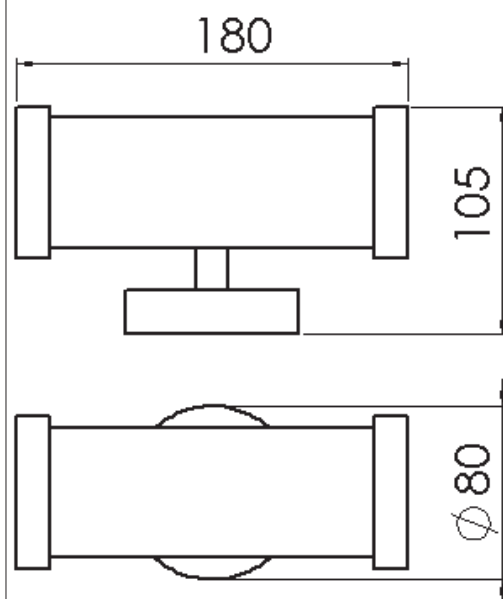


12Vdc



IP66 – 0,7 Kg





## 12 V

Angolo 20° 20° angle beam	Angolo 55° 55° angle beam	Colore Colour
30700	30600	540 lm
30701	30601	780 lm
30705	30605	540 lm

## 230 V

Angolo 20° 20° angle beam	Angolo 55° 55° angle beam	Colore Colour
31700	31600	540 lm
31701	31601	780 lm
31705	31605	540 lm

Apparecchio in alluminio anticorodal con finitura standard satinato brillante per interni o esterni. LILLY incorpora lampade GRETA, SOPHIA, SERENA o XENA. Possibilità di combinare colori e lenti diversi sullo stesso articolo: per esempio 30702/603 (blu a 20° e rosso a 55°).

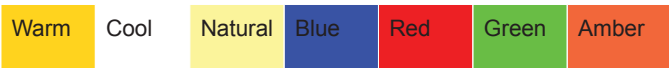
Light spot in anticorodal aluminium with brilliant satiny finishing for indoors or outdoors. LILLY uses GRETA, SOPHIA, SERENA or XENA led lamps. Possibility to combine different colors and lens on the same product: for example 30702/603 (blue at 20° and red at 55°).



Per le versioni con lampade SOPHIA, SERENA o XENA, aggiungere a fine codice /SP /SE o /XE

For the version with SOPHIA, SERENA and XENA lamp, add /SP /SE or /XE at the end of the code.

**12V ac – 0,95 Kg**  
**230V ac – 1,44 Kg**



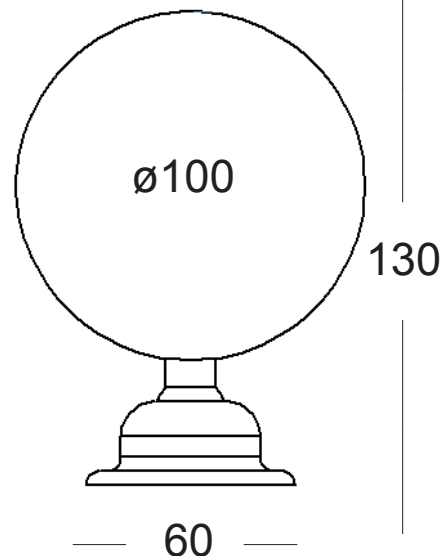
IP55 12 V – 0,95 Kg  
IP55 230V – 1,44 Kg







# LUCY WALL



Angolo 20° Angle beam 20°	Angolo 55° Angle beam 55°	Colore Colour
LC01W/W	LC01W/W/55	540 lm
LC01W	LC01W/55	780 lm
LC01W/N	LC01W/N/55	540 lm
LC02W	LC02W/55	84 lm
LC03W	LC03W/55	300 lm
LC20W	LC20W/55	420 lm
LC22W	LC22W/55	270 lm



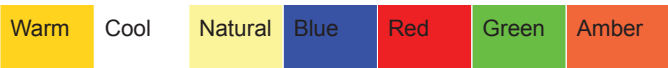
Apparecchio in alluminio anticorrosivo con finitura satinata brillante. Con 6 SuperLED da 1W. Per interni o esterni, con snodo di regolazione. Cavo standard 50 cm.

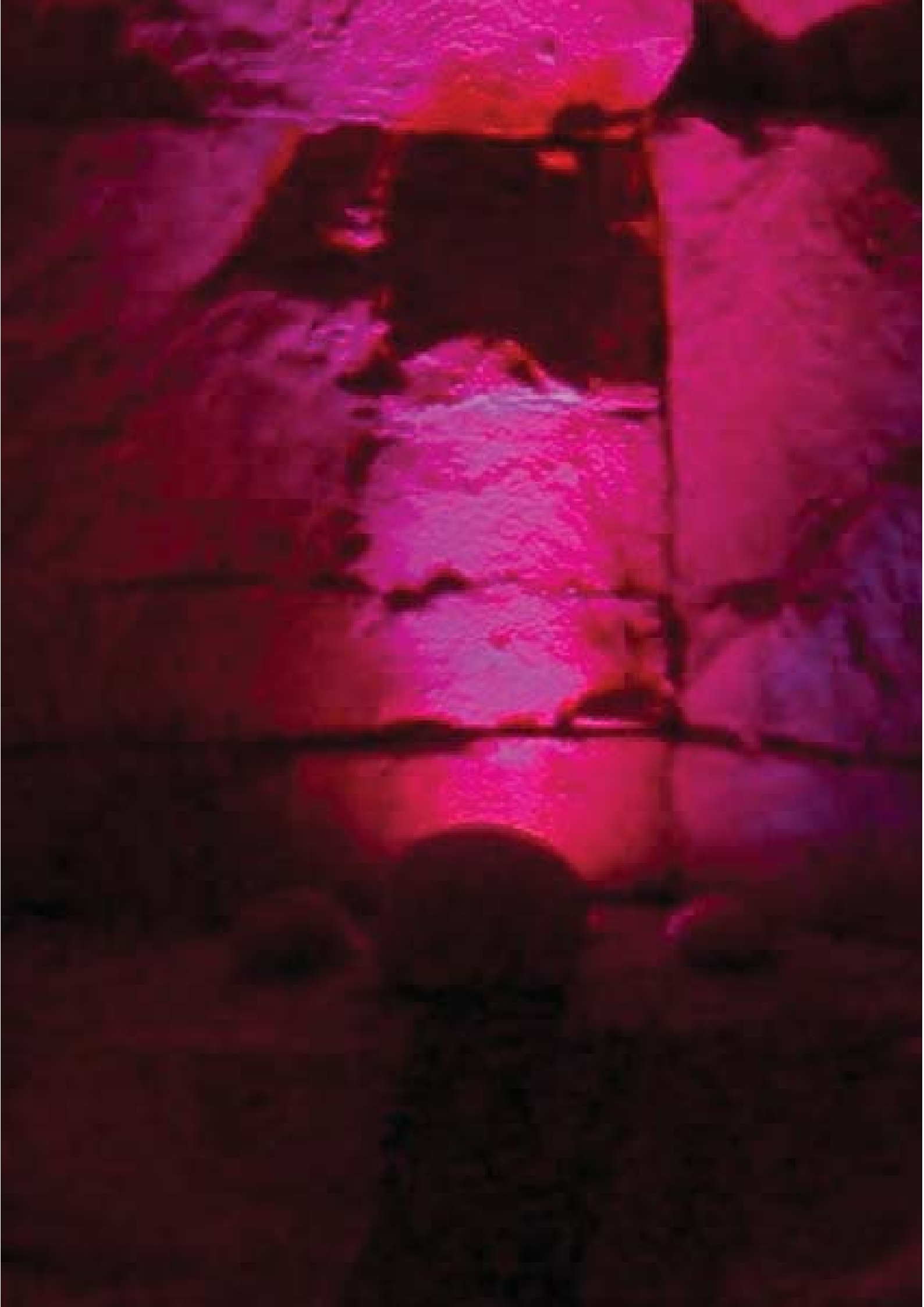
Light spot in anticorrosive aluminium with brilliant satiny standard finishing. With 6 SuperLED 1W each. For indoors or outdoors, with regulable junction. With standard cable 50 cm.

**12V ac**



IP55 12 V – 0,48 Kg

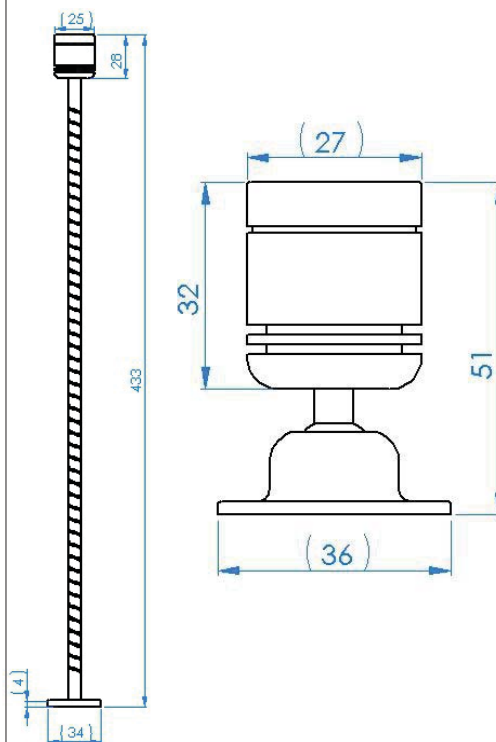
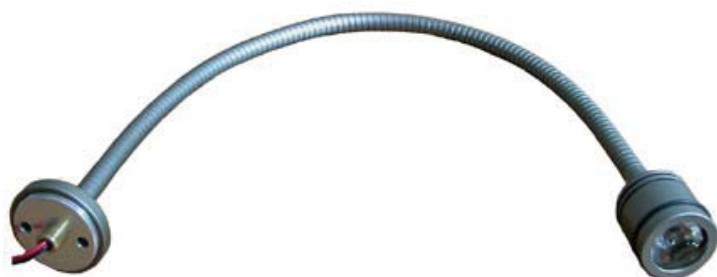








# MOLLI



Lampada da interni con tubo flessibile o con snodo regolabile. Realizzato in alluminio anticorrosivo con finitura standard satinato brillante. A richiesta e per quantità si eseguono altre colorazioni. Da utilizzare solo con alimentatore specifico non incluso.

Internal light with flexible tube or with adjustable junction. Created in anticorrosive aluminium with brilliant satiny standard finishing. On demand and for quantity, we can execute other colors. To be used only with specific power supply normally not supplied.

MOLLI FLEXIBLE TUBE

MOLLI WITH JUNCTION

Angolo 20° 20° angle beam	Angolo 55° 55° angle beam	Colore Colour
ML700	ML600	90 lm
ML701	ML601	130 lm
ML705	ML605	90 lm

Angolo 20° 20° angle beam	Angolo 55° 55° angle beam	Colore Colour
MLS700	MLS600	90 lm
MLS701	MLS601	130 lm
MLS705	MLS605	90 lm

0,35 A



IP20 0,22 Kg

Accessori aggiuntivi  
Optional accessories

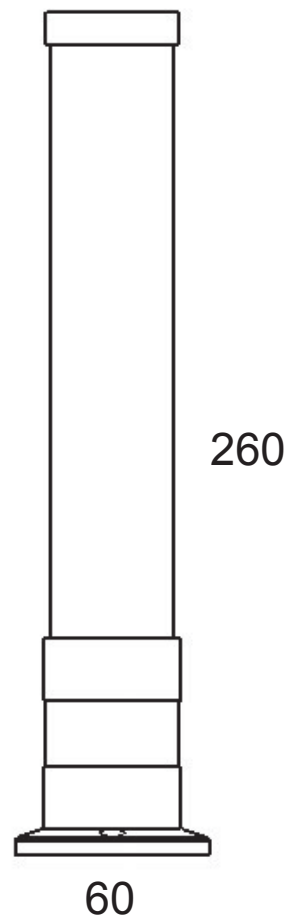
26700/E3 – 26700/E8 – 26700/E12







# APOLLO



Apparecchio in alluminio anticorrosivo con finitura standard satinata brillante con un SuperLED da 1W. Ideale per segnalazione luminosa e luce di cortesia. Per interni o esterni.

**Disponibile solo su richiesta e su specifiche commesse.**

Light spot in anticorrosive aluminium with brilliant satiny finishing with one SuperLED 1W. Suitable for signaling courtesy light. For indoors or outdoors.

**Available only on request and on specific orders.**

**12V ac**

Codice Code	Colore Colour
AP700	90 lm
AP701	130 lm
AP705	90 lm
AP702	14 lm
AP703	50 lm
AP720	70 lm
AP722	45 lm



IP55 0,5 Kg

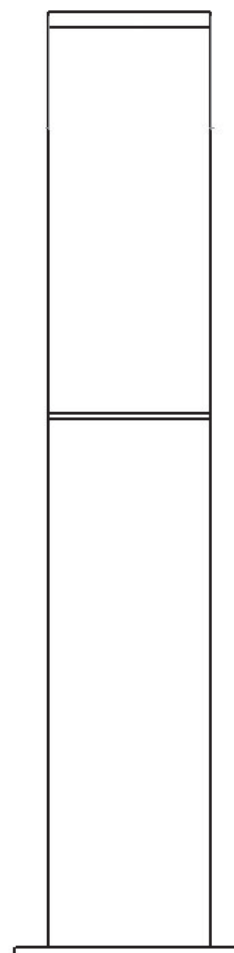








100



570  
1240  
1740

140

60 cm	130 cm	180 cm	Colore Colour
ELK60800	ELK130800	ELK180800	540 lm
ELK60801	ELK130801	ELK180801	780 lm
ELK60805	ELK130805	ELK180805	540 lm

Apparecchio in metallo con finitura nera che incorpora 12 led da 1W. Ideale per l'illuminazione di giardini, parcheggi, viali e aree esterne in generale. Disponibile in 3 altezze nominali da 60, 130 e 180 cm. Alimentatore incluso.

Metal light spot, with black finishing with 12 SuperLED 1W. Suitable for lighting of gardens, parking lots, driveways and outdoor areas in general. Available in 3 different lengths (about 60, 130 and 180 cm). Power supply included.

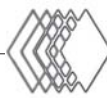
**230V ac**



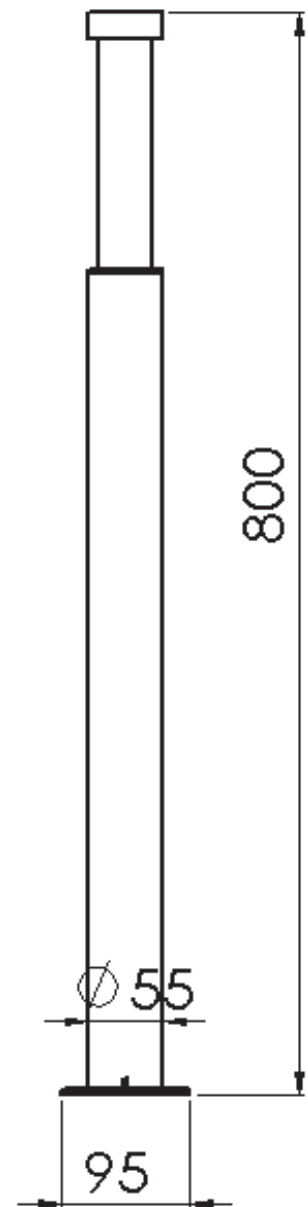
IP55







# TORRE



**Codice 30 led**  
**Code 30 leds**

**Colore**  
**Colour**

TO30800 300 lm

TO30801 330 lm

TO30805 300 lm

**Codice 60 led**  
**Code 60 leds**

**Colore**  
**Colour**

TO60800 600 lm

TO60801 660 lm

TO60805 600 lm

Apparecchio in alluminio anticorrosivo satinato brillante con 30 o 60 led da 0,12 W. Ideale per l'illuminazione di parcheggi, giardini, vialetti e aree esterne in genere.

Light spot in anticorrosive aluminium with brilliant satiny finishing, with 0,12 led 0,12 W each. Suitable for lighting of parking lots, gardens, driveways and outdoors areas in general.

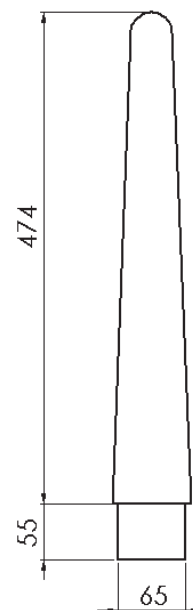
**230V ac**







# ROCK



L'articolo ROCK è un pinnacolo decorativo in metacrilato con base in alluminio, specifico per illuminare l'estremità dei pali stradali. Completo di 3 led da 1W e alimentatore per funzionamento di rete. Su richiesta, è possibile realizzare ROCK in altre forme o dimensioni.

**Disponibile solo su richiesta e su specifiche commesse.**

The article ROCK is a decorative pinnacle in methacrylate with aluminium base, specific to illuminate the extremity of the road poles. Complete with 3 leds 1W and power-supply for main's electrical working. On request, it's possible to realize ROCK with other shapes or dimensions.

**Available only on request and on specific orders.**

**230V ac**

Codice  
Code

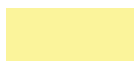
Colore  
Colour

RK700



RK701

RK705



RK702



RK703



RK720



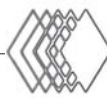
RK722



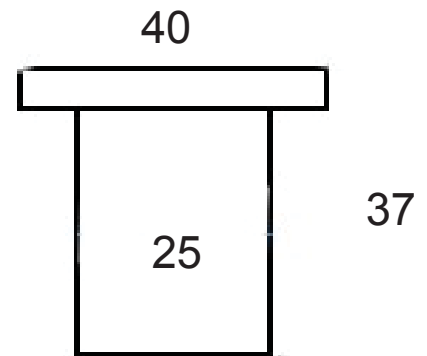
IP67 2,0 Kg







# EYE



Mini spot led con 1 led di segnalazione per luce notturna da applicare su pareti, gradini, ecc. fissabile con 2 viti; copertura in plastica bianca o trasparente e in acciaio lucido o satinato da applicare con adesivo (ciano acrilico o siliconico). Funziona con trasformatore a 4,5V non fornito nella confezione.

Mini spot led with 1 signalization led for night lighting to apply on walls, stairs, ecc. Fixable with 2 screws; cover in white or transparent plastic and in polished or satin steel, to glue with adhesive (cyan acrylic or silicon). Working with 4,5V transformer, normally not supplied.

**4,5V ac**

Lucido Polished	Satinato Satiny	Bianco White	Trasp. Transp.	Colore Colour
18701	19701	20701	21701	11 cd
18702	19702	20702	21702	1 cd
18703	19703	20703	21703	5 cd
18720	19720	20720	21720	7 cd
18722	19722	20722	21722	4 cd



0,04 Kg - IP 55

**Accessori aggiuntivi**  
**Optional accessories**



50EM  
(from 1 to 50 EYE)









# SUPEREYE



20°

Lucido Polished	Satinato Satiny	Bianco White	Traspar. Transp.	Colore Colour
18700S	19700S	20700S	21700S	90 lm
18701S	19701S	20701S	21701S	130 lm
18705S	19705S	20705S	21705S	90 lm

55°

Lucido Polished	Satinato Satiny	Bianco White	Traspar. Transp.	Colore Colour
18600S	19600S	20600S	21600S	90 lm
18601S	19601S	20601S	21601S	130 lm
18605S	19605S	20605S	21605S	90 lm

Warm

Cool

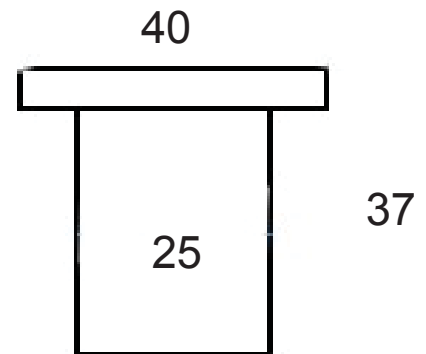
Natural

Blue

Red

Green

Amber



Mini spot led con 1 SuperLED da 1W per luce notturna da applicare su pareti, gradini, ecc. Completamente stagno ed idoneo anche per esterni. Fissabile con 2 viti; copertura in plastica bianca o trasparente e in acciaio lucido o satinato da applicare con adesivo (ciano acrilico o siliconico). Funziona solo con specifico alimentatore con uscita a 350 mA dc, non fornito nella confezione.

Mini spot led with 1 SuperLED 1W for night lighting to apply on walls, stairs, ecc. Waterproof and suitable for outdoors. Fixable with 2 screws; cover in white or transparent plastic and in polished or satin steel to glue with adhesive (cyan acrylic or silicon). Working only with specific power supply with 350 mA dc output, normally not supplied.

0,35 A



0,04 Kg - IP 68

Accessori aggiuntivi  
Optional accessories

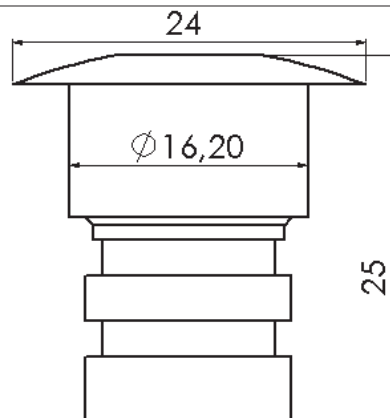
26700/E3 – 26700/E8 – 26700/E12







# CRIS



Mini spot con 1 SuperLED da 1W per luce notturna da applicare su pareti, gradini, soffitti, ecc. Incasso a parete a scomparsa senza l'uso di viti di fissaggio. Corpo in alluminio e ghiera di copertura in acciaio inox AISI 316L. La parte visibile ha una protezione all'acqua di grado IP66 e quindi CRIS può essere installato anche in ambienti esterni. Funzionamento solo con apposito alimentatore 350 mA.

Mini spot 1W SuperLED for night lighting to apply on walls, stairs, ceiling, ecc. Hiding wall recessed spotlight without use of fixing screws. Aluminium body and stainless steel AISI 316L covering flange. The visible section has got a protection against the water equal to IP66 and so CRIS can be installed also outdoor. Working only with apposite power supply 350 mA.

Codice Code	Colore Colour
CRS00	90 lm
CRS01	130 lm
CRS05	90 lm
CRS02	14 lm
CRS03	50 lm
CRS20	70 lm
CRS22	45 lm



**0,35 A**



0,04 Kg - IP 66

**Accessori aggiuntivi  
Optional accessories**

**26700/E3 – 26700/E8 – 26700/E12**

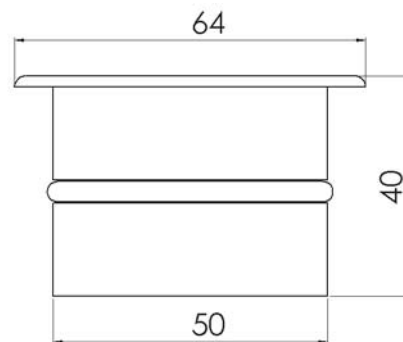








# EGO



Apparecchio di illuminazione in alluminio con finitura standard satinato brillante. Incasso a parete a scomparsa, ideale come segna passo per indicare gradini o percorsi. Applicazione con contro cassa. Per interni o esterni. Un SuperLED da 1W da utilizzare con idoneo alimentatore.

Lighting equipment in aluminium with brilliant satiny standard finishing. Hiding wall recessed spotlight, ideal as courtesy light to point out steps or courses. Application with outer casing. For indoors or outdoors. One SuperLED of 1W to be used with suitable power supply.

**0,35 A**

Angolo 20° 20° angle beam	Angolo 55° 55° angle beam	Colore Colour
EGO700	EGO600	90 lm
EGO701	EGO601	130 lm
EGO705	EGO605	90 lm
EGO702	EGO602	14 lm
EGO703	EGO603	50 lm
EGO720	EGO620	70 lm
EGO722	EGO622	45 lm



0,28 Kg - IP 55

Accessori aggiuntivi  
Optional accessories

**26700/E3 – 26700/E8 – 26700/E12**



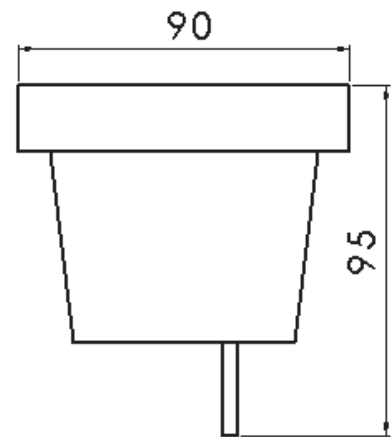








# SUBILUX



Corpo in poliammide nero, cromo o bianco, vetro temperato, viteria in inox. Un SuperLED da 1W. Massima profondità di immersione 2 mt.cavo standard 2,80 mt.

Polyamide body black, "aluminium grey" or white, tempered glass, stainless steel screws. One SuperLED of 1W. Maximum depth immersion 2 mt. Standard cable 2,80 mt.

20°

Nero Black	Cromo Al. grey	Bianco White	Colore Colour
60600	61600	62600	90 lm
60601	61601	62601	130 lm
60605	61605	62605	90 lm

12V ac/dc



IP68 - 2 m 0,51 Kg - IK 06

Accessori inclusi  
Accessories included



Accessori aggiuntivi  
Optional accessories



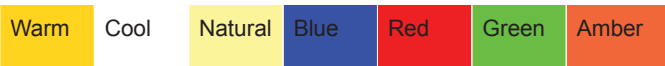
BSZ

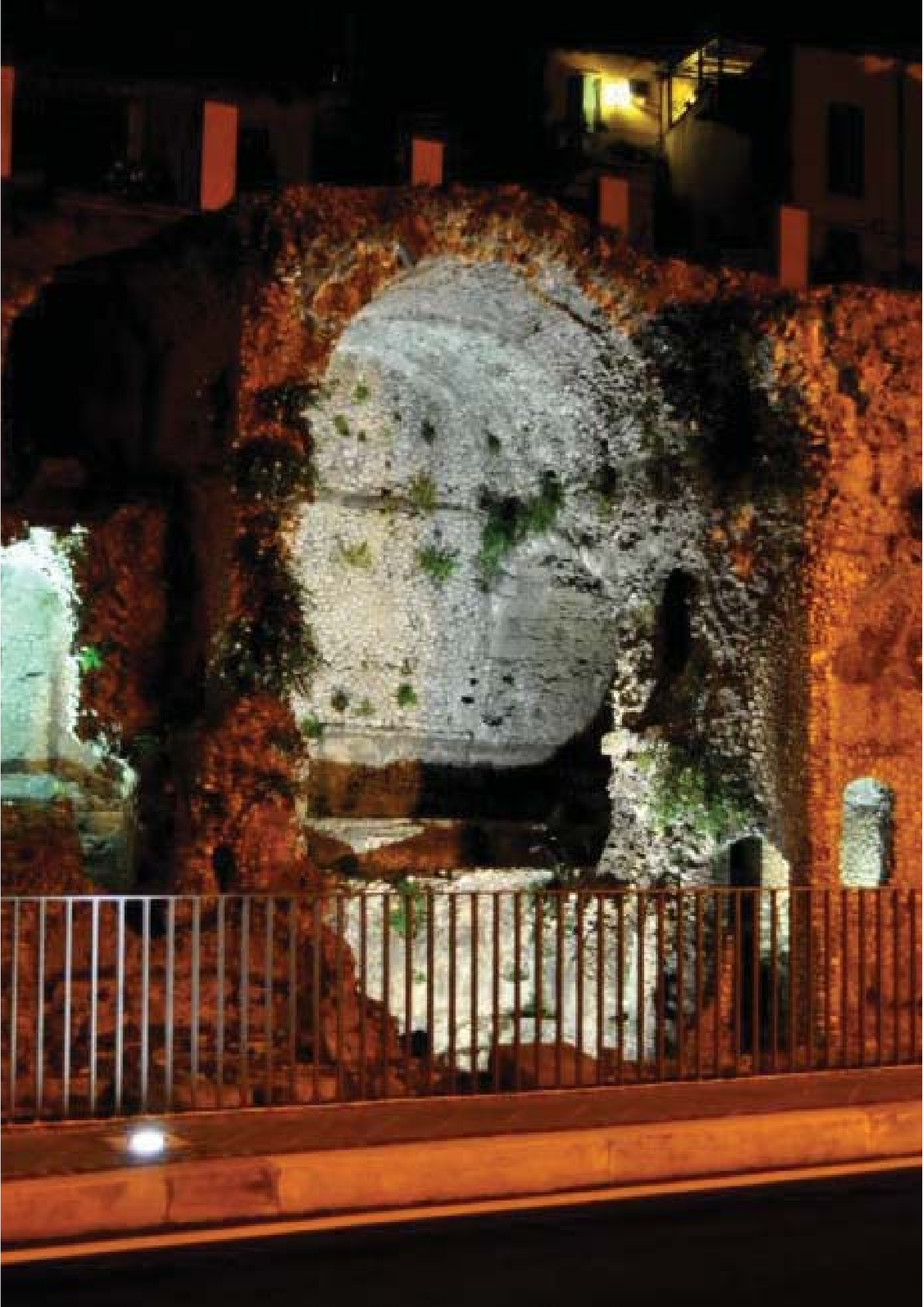


0010 - Black  
0110 - "Al." grey  
0210 - White

55°

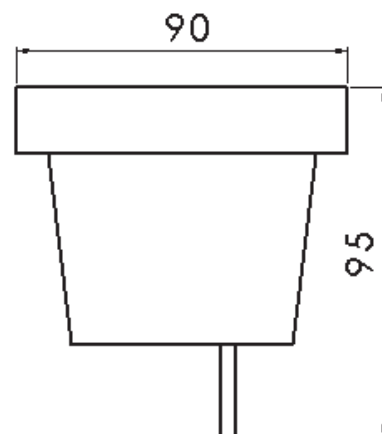
Nero Black	Cromo Al. grey	Bianco White	Colore Colour
60600/55	61600/55	62600/55	90 lm
60601/55	61601/55	62601/55	130 lm
60605/55	61605/55	62605/55	90 lm







# SUBILUX-R



## ACRICHE LED

Nero Black	Cromo Al. grey	Bianco White	Colore Colour
70600R	71600R	72600R	190 lm
70601R	71601R	72601R	260 lm


Corpo in poliammide nero , cromo o bianco, vetro temperato, viteria in inox. Un SuperLED 4W (260 lm nel bianco freddo). Cavo standard 2,80 mt.

**Disponibile solo su richiesta e su specifiche commesse.**

Polyamide body black, "aluminium grey" or white, tempered glass, stainless steel screws. One SuperLED 4 W (260 lm in cool white). Standard cable 2,80 mt.

**Available only on request and on specific orders.**

230V ac

  IP66 0,51 Kg - **IK 06**



**Accessori inclusi**  
Accessories included



**Accessori aggiuntivi**  
Optional accessories



**0010** - Black  
**0110** - "Al." grey  
**0210** - White

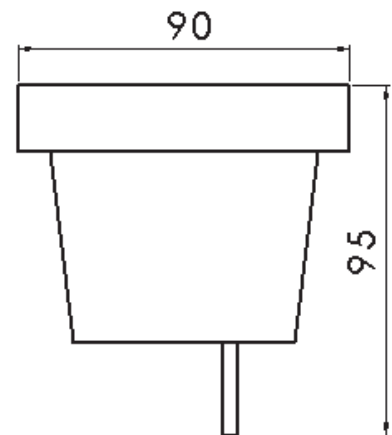








# SUBILUX-G



20°

Fari serie SUBILUX con lampada GRETA. Corpo in poliammide nero, cromo o bianco, vetro temperato, viteria in inox. Cavo standard 2,80 mt.

Light spots model SUBILUX with GRETA lamp. Polyamide body black, "aluminium grey" or white, tempered glass, stainless steel screws. Standard cable 2,80 mt.

Nero Black	Cromo Al. grey	Bianco White	Colore Colour
6050700	6150700	6250700	270 lm
6050701	6150701	6250701	390 lm
6050705	6150705	6250705	270 lm

12Vac/dc

55°

Nero Black	Cromo Al. grey	Bianco White	Colore Colour
6050600	6150600	6250600	270 lm
6050601	6150601	6250601	390 lm
6050605	6150605	6250605	270 lm



IP68 - 2 m 0,51 Kg - IK 06

Accessori inclusi  
Accessories included



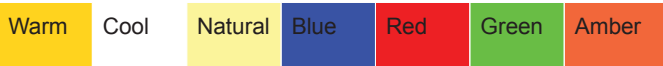
Accessori aggiuntivi  
Optional accessories

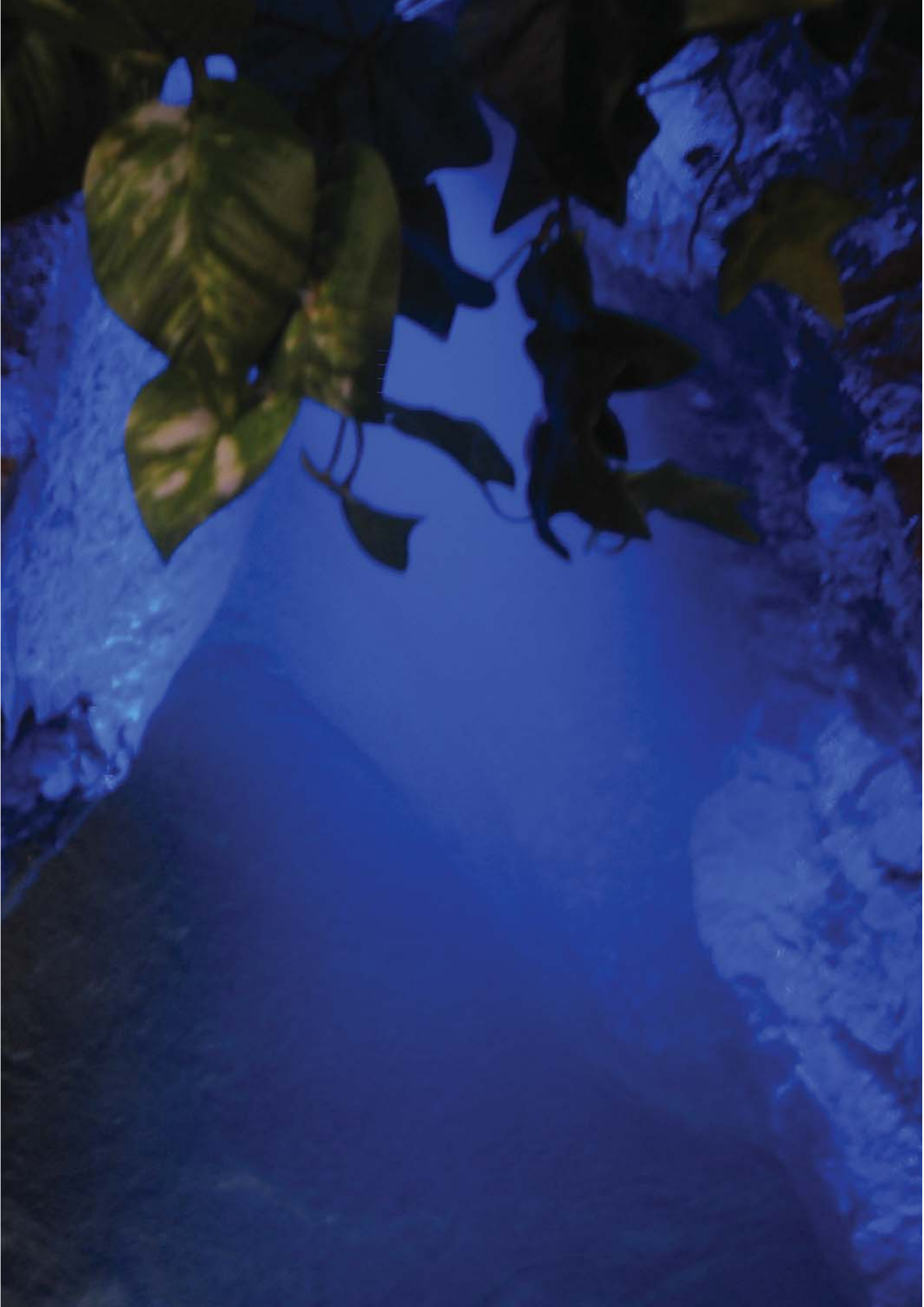


BSZ



0010 - Black  
0110 - "Al." grey  
0210 - White

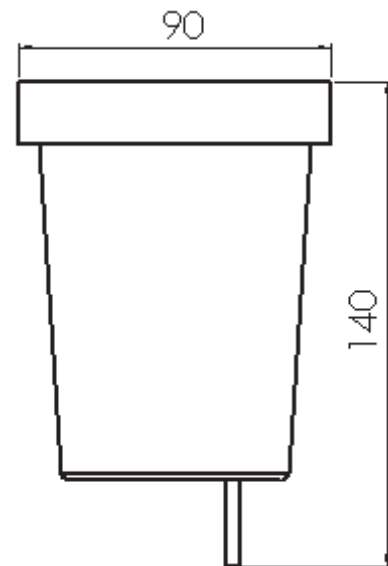








# GLP-G



20°

Nero Black	Cromo Al. grey	Bianco White	Colore Colour
7050700	7150700	7250700	270 lm
7050701	7150701	7250701	390 lm
7050705	7150705	7250705	270 lm

55°

Nero Black	Cromo Al. grey	Bianco White	Colore Colour
7050600	7150600	7250600	270 lm
7050601	7150601	7250601	390 lm
7050605	7150605	7250605	270 lm



Fari serie GLP con lampada GRETA, corpo in poliammide nero, cromo o bianco, vetro temperato, viteria in inox. Picchetto e staffa di serie. Cavo standard 2,80 mt.

Light spots model GLP with GRETA lamp, polyamide body black, "aluminium grey" or white, tempered glass, stainless steel screws. Ground picket and wall bracket included. Standard cable 2,80 mt.

230V ac



IP67 1,2 Kg - IK 06

Accessori inclusi  
Accessories included



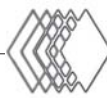
Accessori aggiuntivi  
Optional accessories



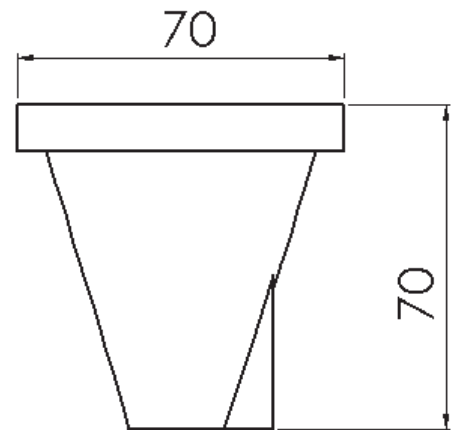
0010 - Black  
0110 - "Al." grey  
0210 - White







# FLOLUX



20°

55°

Nero Black	Cromo grey	Nero Black	Cromo Al. grey	Colore Colour
15600	16600	15600/55	16600/55	90 lm
15601	16601	15601/55	16601/55	130 lm
15605	16605	15605/55	16605/55	90 lm

Corpo in poliammide nero o cromo, un SuperLED da 1W.

Polyamide body black or "aluminium grey", one SuperLED of 1W.

**230V ac**



IP40 0,6 Kg - **IK 06**

20°

55°

Nero Black	Cromo grey	Nero Black	Cromo Al. grey	Colore Colour
05600	06600	05600/55	06600/55	90 lm
05601	06601	05601/55	06601/55	130 lm
05605	06605	05605/55	06605/55	90 lm

Corpo in poliammide nero o cromo, un SuperLED da 1W.

Polyamide body black or "aluminium grey", one SuperLED of 1W.

**12V ac/dc**

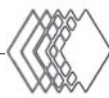


IP55 0,2 Kg - **IK 06**

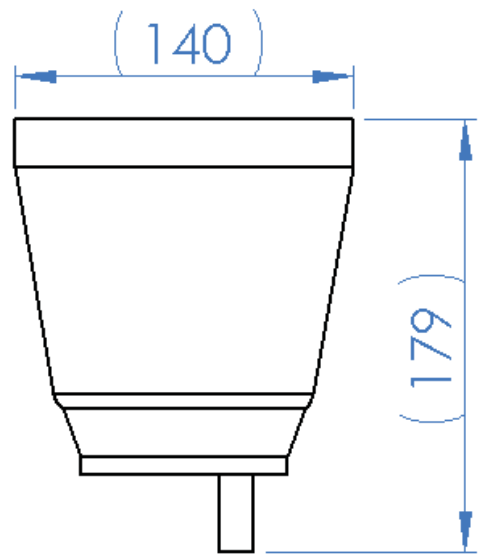








# ERCOLE (12 V)



Angolo 20° Angle beam 20°	Angolo 55° Angle beam 55°	Colore Colour
------------------------------	------------------------------	------------------

5050700	5050700/55	540 lm
5050706	5050706/55	720 lm
5050705	5050705/55	540 lm

6 LED

Nero  
Black

Faro da esterni nero o cromo resistente alla sommersione. Cavo da 2,80 mt, vetro temperato e viteria in inox. Disponibile con 6 SuperLED da 1W o con 9 SuperLED da 1W (con lampada ARIES). Accessori compresi: staffa e picchetto.

Angolo 20° Angle beam 20°	Angolo 55° Angle beam 55°	Colore Colour
------------------------------	------------------------------	------------------

5150700	5150700/55	540 lm
5150701	5150701/55	720 lm
5150705	5150705/55	540 lm

6 LED

Grigio  
Grey

Waterproof spotlight black or "aluminium grey" resisting to submersion. Standard cable 2,80 meters, tempered glass and inox screws. Available with 6 SuperLED of 1W or with 9 SuperLED of 1W (with ARIES lamp). Accessories included: bracket and ground spike.

Angolo 20° Angle beam 20°	Angolo 55° Angle beam 55°	Colore Colour
------------------------------	------------------------------	------------------

50AR700	50AR600	810 lm
50AR701	50AR601	1100 lm
50AR705	50AR605	810 lm

9 LED

Nero  
Black

12V ac/dc

Angolo 20° Angle beam 20°	Angolo 55° Angle beam 55°	Colore Colour
------------------------------	------------------------------	------------------

51AR700	51AR600	810 lm
51AR701	51AR601	1100 lm
51AR705	51AR605	810 lm

9 LED

Grigio  
Grey



IP68 1,4 Kg - IK 06

Accessori inclusi  
Accessories included



Warm	Cool	Natural	Blue	Red	Green	Amber
------	------	---------	------	-----	-------	-------





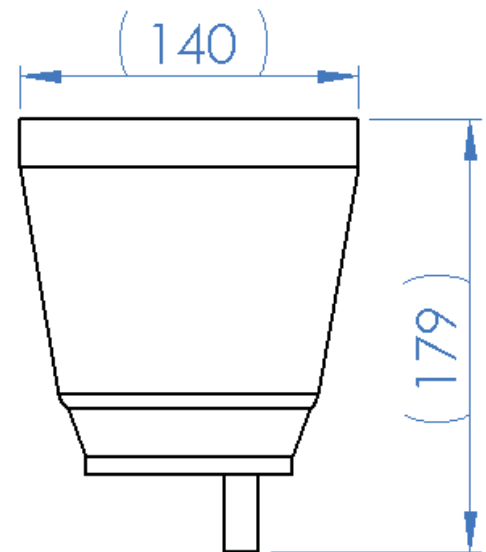




# ERCOLE (230 V)



6 LED



Faro da esterni nero o cromo resistente alla temporanea immersione dovuta a forti piogge od allagamenti. Completo di cavi da 2,80 mt e spina shuko IP44. Possibilità di collegamento in cascata. Vetro temperato e viteria in inox. Incorporante un trasformatore di sicurezza con protezione termica. Disponibile con 6 o 9 SuperLED da 1W. Accessori compresi: staffa e picchetto.

Waterproof spotlight black or "aluminium grey" resisting to temporary submersion due to strong rain or flooding. With 2,80 meters of cable and shuko IP44. Suitable for cascade connection. Tempered glass and inox screws. Including a safety transformer thermal protected. Available with 6 or 9 SuperLED of 1W. Accessories included: bracket and ground spike.

Nero (20°) Black (20°)	Cromo (20°) Grey (20°)	Nero (55°) Black (55°)	Cromo (55°) Grey (55°)	Colore Colour
4050700	4150700	4050700/55	4150700/55	540 lm
4050706	4150706	4050706/55	4150706/55	780 lm
4050705	4150705	4050705/55	4150705/55	540 lm

9 LED

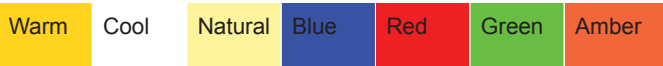
Nero (20°) Black (20°)	Cromo (20°) Grey (20°)	Nero (55°) Black (55°)	Cromo (55°) Grey (55°)	Colore Colour
40AR700	41AR700	40AR600	41AR600	810 lm
40AR701	41AR701	40AR601	41AR601	1100 lm
40AR705	41AR705	40AR605	41AR605	810 lm

230V ac

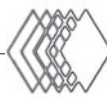


IP67 2 Kg - IK 06

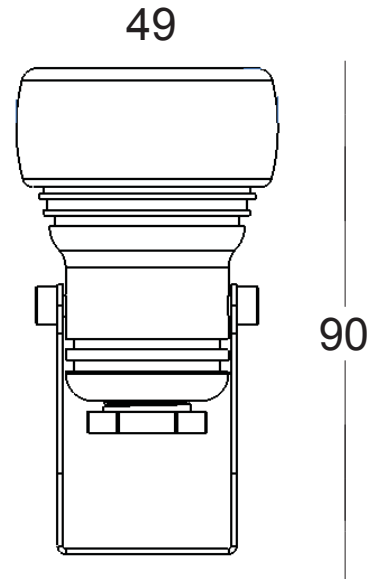
Accessori inclusi  
Accessories included







# GREG



Angolo 15° A. beam 15°	Angolo 25° A. beam 25°	Angolo 40° A. beam 40°	Colore Colour
GR00/15	GR00/25	GR00/40	270 lm
GR01/15	GR01/25	GR01/40	390 lm
GR05/15	GR05/25	GR05/40	270 lm
GR02/15	GR02/25	GR02/40	54 lm
GR03/15	GR03/25	GR03/40	150 lm
GR20/15	GR20/25	GR20/40	300 lm
GR22/15	GR22/25	GR22/40	135 lm



Apparecchio in acciaio inox AISI 316 L con 3 SuperLED da 1W racchiusi in un apparecchio a tenuta stagna, con funzionamento a 12Vdc. Montaggio con staffa inclusa nella confezione. Idoneo per esterni, vasche, fontane o altre applicazioni in acqua. Cavo standard 2,80 mt. Massima profondità di immersione 2 mt.

Lighting spot in stainless steel AISI 316 L with 3 SuperLED 1W each closed in a waterproof equipment, 12Vdc working with specific power supply. Mounting by wall bracket included. Suitable for outdoors, basins, fountain or other application in water. Standard cable 2,80 mt. Maximum depth immersion 2 mt.

**12V dc**



IP68 - 2 mt 0,7 Kg

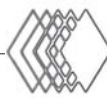
Accessori aggiuntivi  
Optional accessories



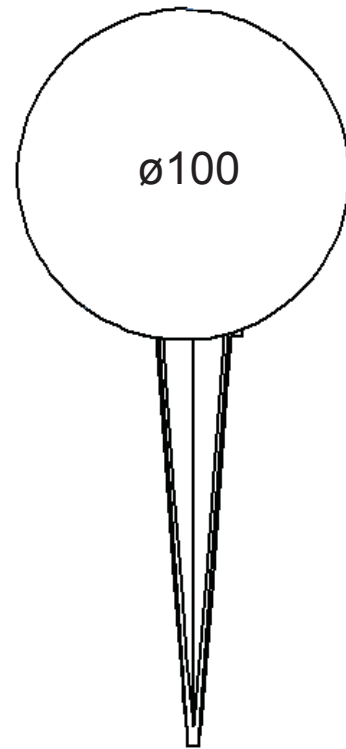
Picchetto codice 0116  
Inox spike code 0116







# LUCY GROUND



223

Angolo 20° Angle beam 20°	Angolo 55° Angle beam 55°	Colore Colour
LC01GK/W	LC01GK/W/55	540 lm
LC001GK	LC01GK/55	780 lm
LC01GK/N	LC01GK/N/55	540 lm
LC02GK	LC02GK/55	84 lm
LC03GK	LC03GK/55	300 lm
LC20GK	LC20GK/55	420 lm
LC22GK	LC22GK/55	270 lm

Apparecchio in alluminio anticorrosivo con finitura standard satinata brillante. Con 6 SuperLED da 1W. Per interni o esterni. Con trasformatore di sicurezza 230V con shuko IP44 cablato 2,80 + 2,80 mt. Fissaggio a picchetto già compreso.

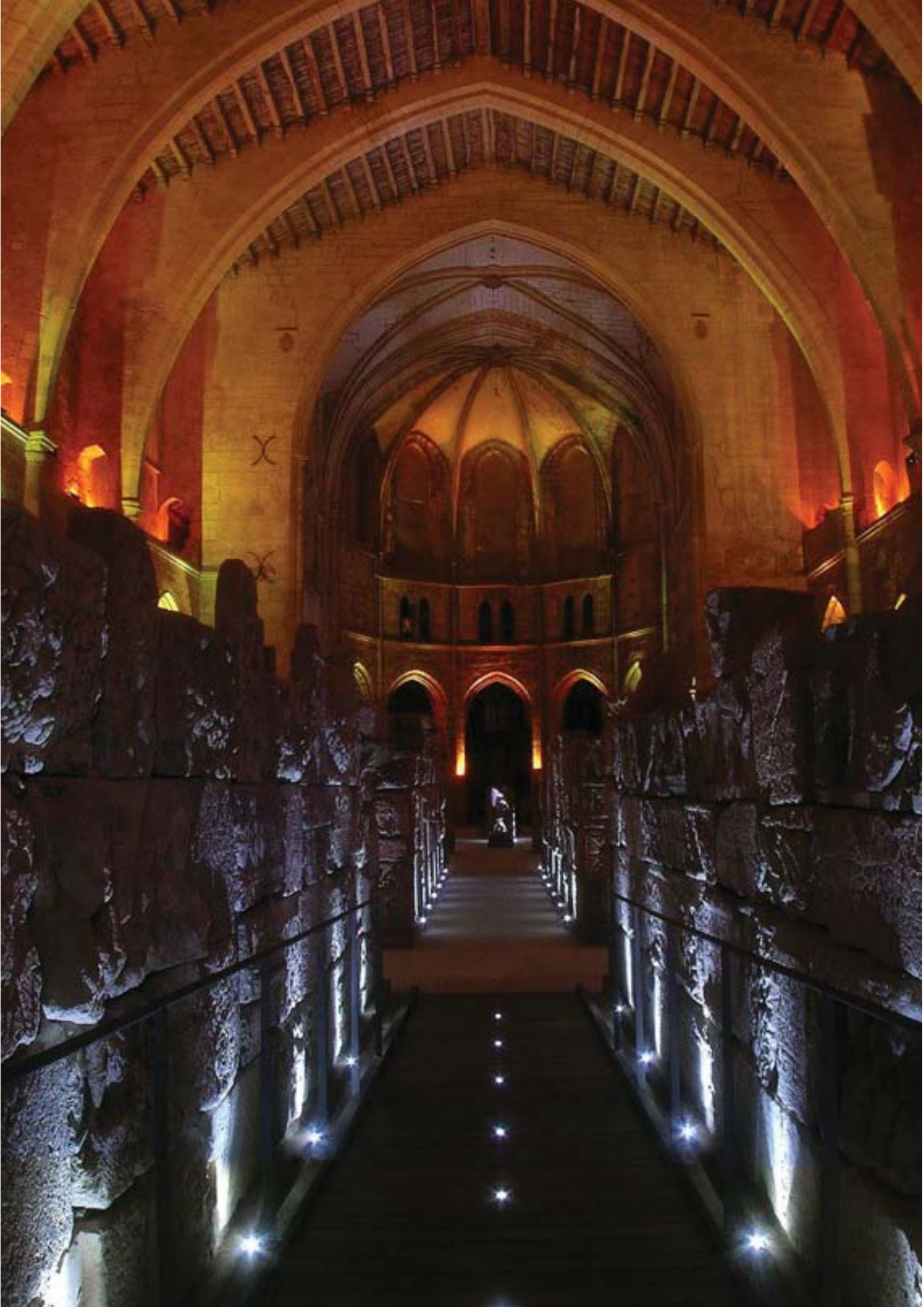
Light spot in anticorrosivo aluminium with brilliant satiny standard finishing. With 6 SuperLED 1W each. For indoors or outdoors. With security transformer 230V with shuko IP44 and 2,80 + 2,80 mt. Fixing by ground picket already supplied.

**230V ac**

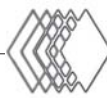


IP66 – 1,48 Kg









# PERSEO



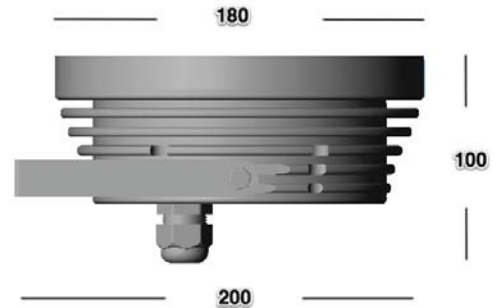
12V

20° angle 6 LED	55° angle 6 LED	20° angle 15 LED	55° angle 15 LED	Colore Colour
PRS06700	PRS06600	PRS15700	PRS15600	*
PRS06701	PRS06601	PRS15701	PRS15601	*
PRS06705	PRS06605	PRS15705	PRS15605	*

230V

20° angle 6 LED	55° angle 6 LED	20° angle 15 LED	55° angle 15 LED	Colore Colour
PR06700	PR06600	PR15700	PR15600	*
PR06701	PR06601	PR15701	PR15601	*
PR06705	PR06605	PR15705	PR15605	*

\* 6 led: 540 – 780 – 540 lm  
15 led: 1350 – 1980 – 1350 lm



Apparecchio di illuminazione con finitura standard satinato brillante. L'apparecchio incorpora una sorgente luminosa da 6 o 15 SuperLED da 1W. Perseo è disponibile con trasformatore incorporato (IP66) o senza trasformatore (IP68). Cavo standard 2,80 mt.

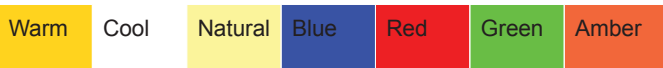
Lighting equipment with brilliant satiny standard finishing. The spot has got a light source with 6 or 15 SuperLED 1W each. Perseo is available with incorporated 230V transformer (IP66) or without transformer (IP68). Standard cable 2,80 mt

**230V ac – IP66 – 3,10 Kg**  
**12Vac/dc – IP68 – 2,70 Kg**



Accessori aggiuntivi  
Optional accessories

Picchetto inox codice 0115  
Inox spike code 0115







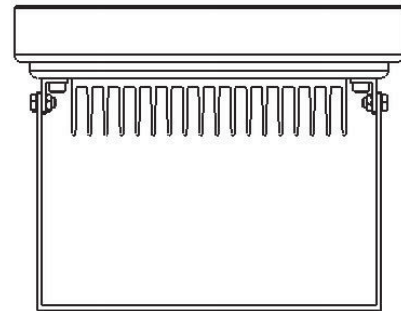




# SATURNO



250



195

Apparecchio di illuminazione in alluminio anticorodal che incorpora al suo interno 54 LED di potenza. Finitura standard nera. Funzionamento a 20 Vdc. Da alimentare solo con apposito alimentatore non fornito nella confezione. Staffa di fissaggio inclusa. Cavo standard 2,80 mt.

Lighting equipment in anticorodal aluminium with 54 power LED. Black standard finishing. Working at 20 Vdc only with specific power supply normally not included. Supplied with fixing metal bracket. Standard cable 2,80 mt.

**12V dc**

Angolo 15° Angle b. 15°	Angolo 25° Angle b. 25°	Angolo 40° Angle b. 40°	Colore Colour
ST00/15	ST00/25	ST00/40	4860 lm
ST01/15	ST01/25	ST01/40	7140 lm
ST05/15	ST05/25	ST05/40	4860 lm
ST02/15	ST02/25	ST02/40	756 lm
ST03/15	ST03/25	ST03/40	2700 lm
ST20/15	ST20/25	ST20/40	3780 lm
ST22/15	ST22/25	ST22/40	2430 lm



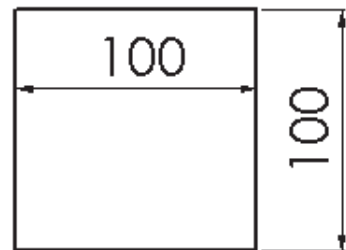
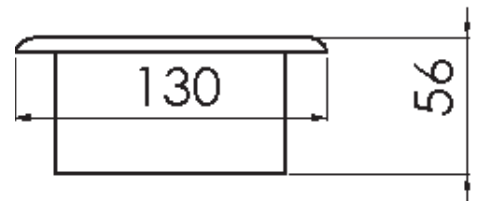
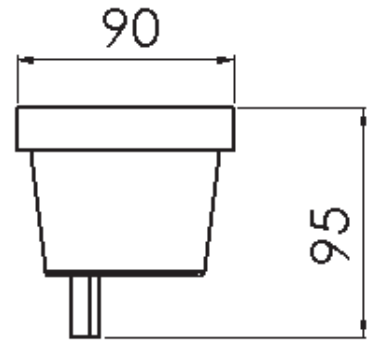
IP66 – 5,50 Kg







# CPSUBILUX



20°

Nero Black	Cromo Al. grey	Bianco White	Colore Colour
8060600	8161600	8262600	90 lm
8060601	8161601	8262601	130 lm
8060605	8161605	8262605	90 lm

55°

Nero Black	Cromo Al. grey	Bianco White	Colore Colour
8060600/55	8161600/55	8262600/55	90 lm
8060601/55	8161601/55	8262601/55	130 lm
8060605/55	8161605/55	8262605/55	90 lm

Composizione con accessorio in termoplastico e tubo in ferro, per montaggio fari serie SUBILUX a parete o pavimento. Un SuperLED da 1W. Resistente al passaggio a bassa velocità. Nel montaggio a pavimento prevedere un buon drenaggio. Non idoneo per installazioni in aree soggette a transito intenso.

Thermoplastic fitting and metal tube for wall or floor mounting spot of SUBILUX series. One SuperLED of 1W. Resisting to low-speed running. In case of floor assembly or outdoor installation provide for a correct draining. Not suitable for installation in high-intensity crossing areas.

12V ac/dc



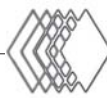
IP68 - 2 m 1,24 Kg - IK 06

Warm Cool Natural Blue Red Green Amber

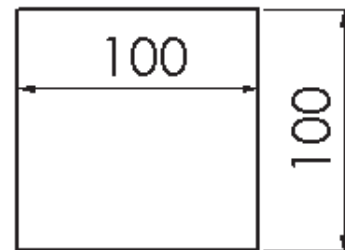
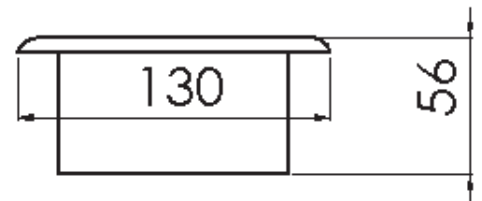
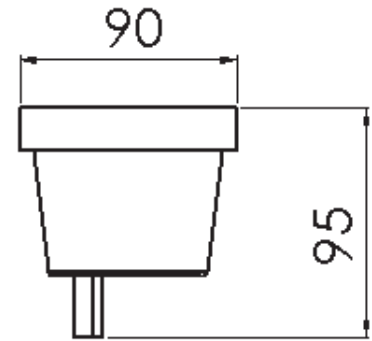








# CPSUBILUX-R



## ACRICHE LED

Nero Black	Cromo Al. grey	Bianco White	Colore Colour
8070600R	8171600R	8272600R	190 lm
8070601R	8171601R	8272601R	260 lm

Composizione con accessorio in termoplastico e tubo in ferro, per montaggio fari serie SUBILUX-R a parete o pavimento. Un SuperLED 4W (260 lm nel bianco freddo). Non idoneo per installazioni in aree soggette a transito intenso.

**Disponibile solo su richiesta e su specifiche commesse.**

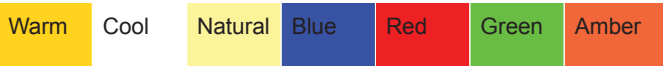
Thermoplastic fitting and metal tube for wall or floor mounting spot of SUBILUX-R series. One SuperLED 4 W (260 lm in cool white). Not suitable for installation in high-intensity crossing areas.

**Available only on request and on specific orders.**

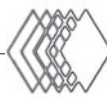
**230V ac**



IP66 - 1,66 Kg - IK 06







# CPSUBILUX-G

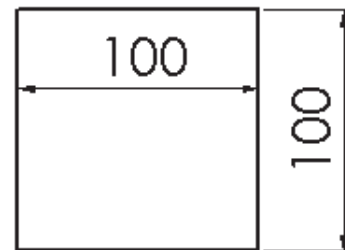
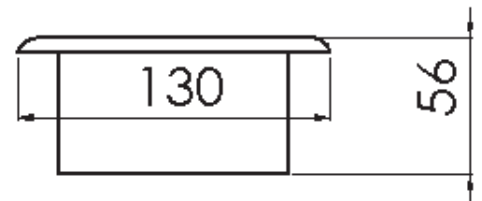
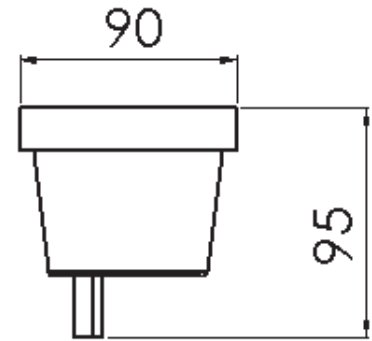
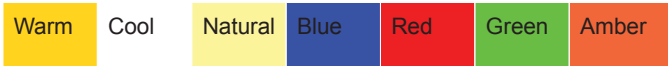


20°

Nero Black	Cromo Al. grey	Bianco White	Colore Colour
806050700	816150700	826250700	270 lm
806050701	816150701	826250701	390 lm
806050705	816150705	826250705	270 lm

55°

Nero Black	Cromo Al. grey	Bianco White	Colore Colour
806050600	816150600	826250600	270 lm
806050601	816150601	826250601	390 lm
806050605	816150605	826250605	270 lm



Fari serie SUBILUX calpestabili con lampada GRETA, corpo in poliammide (nero, cromo o bianco), vetro temperato, viteria in inox. Non idoneo per installazioni in aree soggette a traffico intenso. Cavo standard 2,80 mt.

Light spots model SUBILUX with GRETA lamp, polyamide body (black, "aluminium grey" or white), tempered glass, stainless steel screws. Not suitable for installation in high-intensity crossing areas. Standard cable 2,80 mt.

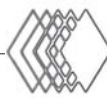
12V ac/dc



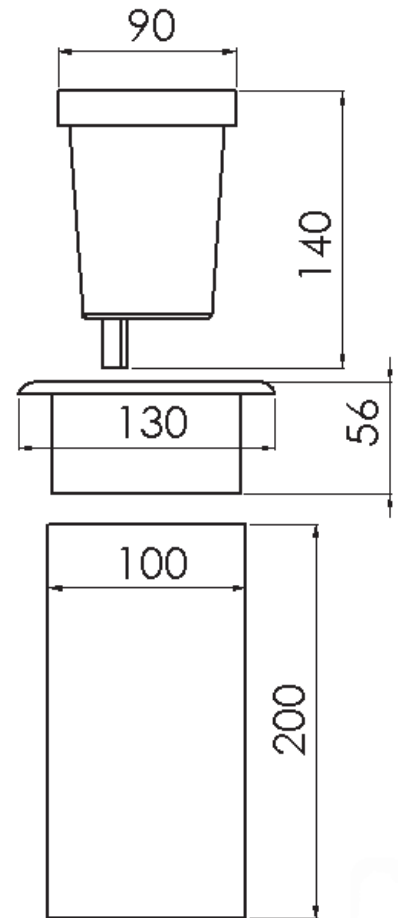
IP68 - 2 m 0,51 Kg - IK 06







# CPGLP-G



20°

Nero Black	Cromo Al. grey	Bianco White	Colore Colour
807050700	817150700	827250700	270 lm
807050701	817150701	827250701	360 lm
807050705	817150705	827250705	270 lm

55°

Nero Black	Cromo Al. grey	Bianco White	Colore Colour
807050600	817150600	827250600	270 lm
807050601	817150601	827250601	360 lm
807050605	817150605	827250605	270 lm

Fari serie GLP calpestabili con lampada GRETA, corpo in poliammide (nero, cromo o bianco), vetro temperato, viteria in inox. Non idoneo per installazioni soggette a transito intenso. Cavo standard 2,80 mt.

Light spots model GLP with GRETA lamp, polyamide body (black, "aluminium grey or white), tempered glass, stainless steel screws. Not suitable for installation in high-intensity crossing areas. Standard cable 2,80 mt.

230V ac

Warm

Cool

Natural

Blue

Red

Green

Amber



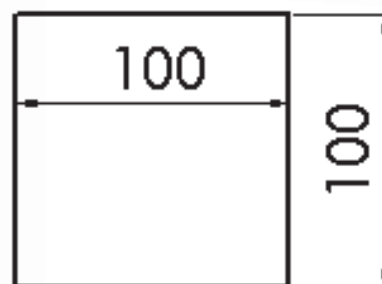
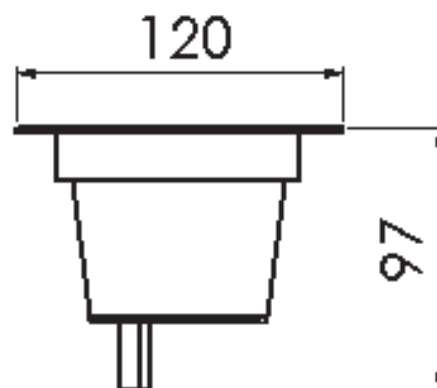
IP67 2,54 Kg - IK 06







# CPXSUBILUX



## 20°

Lucido Burnished	Satinato Satiny	Colore Colour
92600	94600	90 lm
92601	94601	130 lm
92605	94605	90 lm

## 55°

Lucido Burnished	Satinato Satiny	Colore Colour
92600/55	94600/55	90 lm
92601/55	94601/55	130 lm
92605/55	94605/55	90 lm



Composizione con finitura in acciaio inox lucido o satinato e tubo in ferro per montaggio fari serie SUBILUX. Un SuperLED da 1W.

Stainless steel surface fitting burnished or satiny and metal tube for wall or floor mounting spot of SUBILUX series. One SuperLED of 1W.

**12V ac/dc**



IP68 - 2 m 1,24 Kg - **IK 06**

## 230 V

## ACRICHE LED

Lucido Burnished	Satinato Satiny	Colore Colour
9270600R	9470600R	190 lm
9270601R	9470601R	260 lm

**Disponibile solo su richiesta e su specifiche commesse.**  
**Available only on request and on specific orders.**

Composizione con finitura in acciaio inox lucido o satinato. Un SuperLED da 4W.

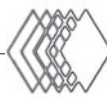
Stainless steel surface fitting burnished or satiny. One SuperLED of 4W.

**230V ac**

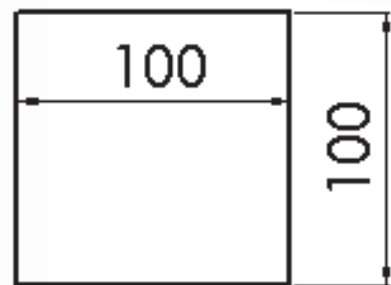
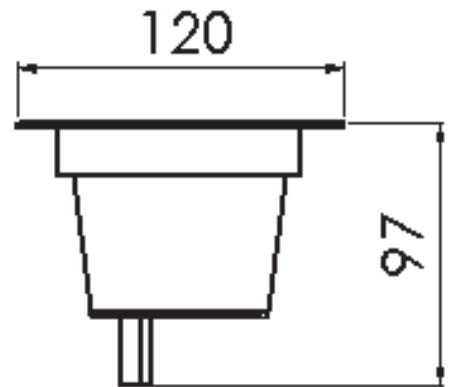


IP66 - 1,24 Kg - **IK 06**





# CPXSUBILUX-G



## 20°

Lucido Burnished	Satinato Satiny	Colore Colour
926050700	946050700	270 lm
926050701	946050701	390 lm
926050705	946050705	270 lm

## 55°

Lucido Burnished	Satinato Satiny	Colore Colour
926050600	946050600	270 lm
926050601	946050601	390 lm
926050605	946050605	270 lm

Fari serie SUBILUX calpestabili con lampada GRETA. Composizione con finitura in acciaio inox lucido o satinato con tubo in ferro. Carrabile fino a 3,5 ton.

Light spots model SUBILUX with GRETA lamp. Stainless steel surface fitting (burnished or satin) and metal tube. Walk way and carriage way up to 3,5 ton.

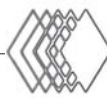
**12V ac/dc**



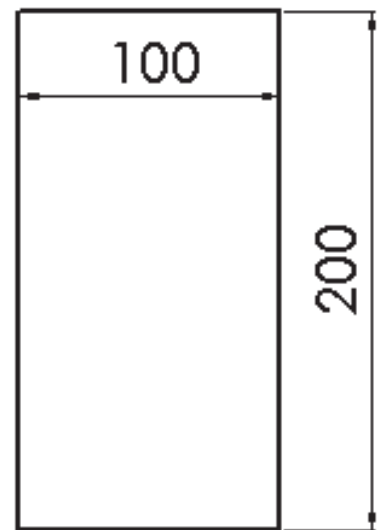
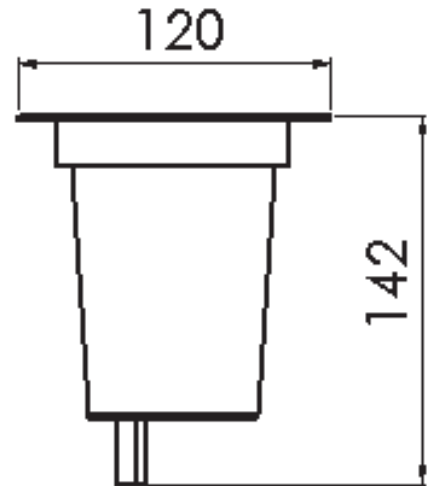
IP68 - 2 m 1,24 Kg - **IK 06**







# CPXGLP-G



20°

Lucido Burnished	Satinato Satiny	Colore Colour
927050700	947050700	270 lm
927050701	947050701	390 lm
927050705	947050705	270 lm

55°

Lucido Burnished	Satinato Satiny	Colore Colour
927050600	947050600	270 lm
927050601	947050601	390 lm
927050605	947050605	270 lm

Fari serie GLP calpestabili con lampada GRETA. Composizione con finitura in acciaio inox lucido o satinato con tubo in ferro. Carrabile fino a 3,5 ton.

Light spots model GLP with GRETA lamp. Stainless steel surface fitting (burnished or satin) and metal tube. Walk way and carriage way up to 3,5 ton.

**230V ac**

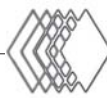


IP67 2,30 Kg - IK 06

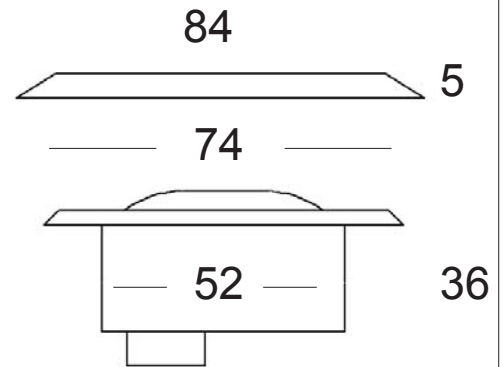








# FRANK



Apparecchio da incasso in policarbonato per uso segnalazione. Rondella di finitura in alluminio anticorodal satinato brillante. Per interni o esterni. Da utilizzare solo in condizioni non gravose.

In-ground polycarbonate signaling LED spot. Anticorodal aluminium flange with brilliant satiny finishing. For indoors or outdoors. To be used only in not hard conditions.

12V ac/dc - 0,25W  
12V ac/dc - 1W



IP66 - 0,13 Kg - IK 07

0,25W

Colore  
Colour

101W	4 cd
101B	1 cd
101R	2 cd
101G	2 cd
101A	2 cd

1W

Colore  
Colour

111W/W	90 lm
111W	130 lm
111W/N	90 lm
111B	14 lm
111R	50 lm
111G	70 lm
111A	45 lm

Accessori inclusi  
Accessories included

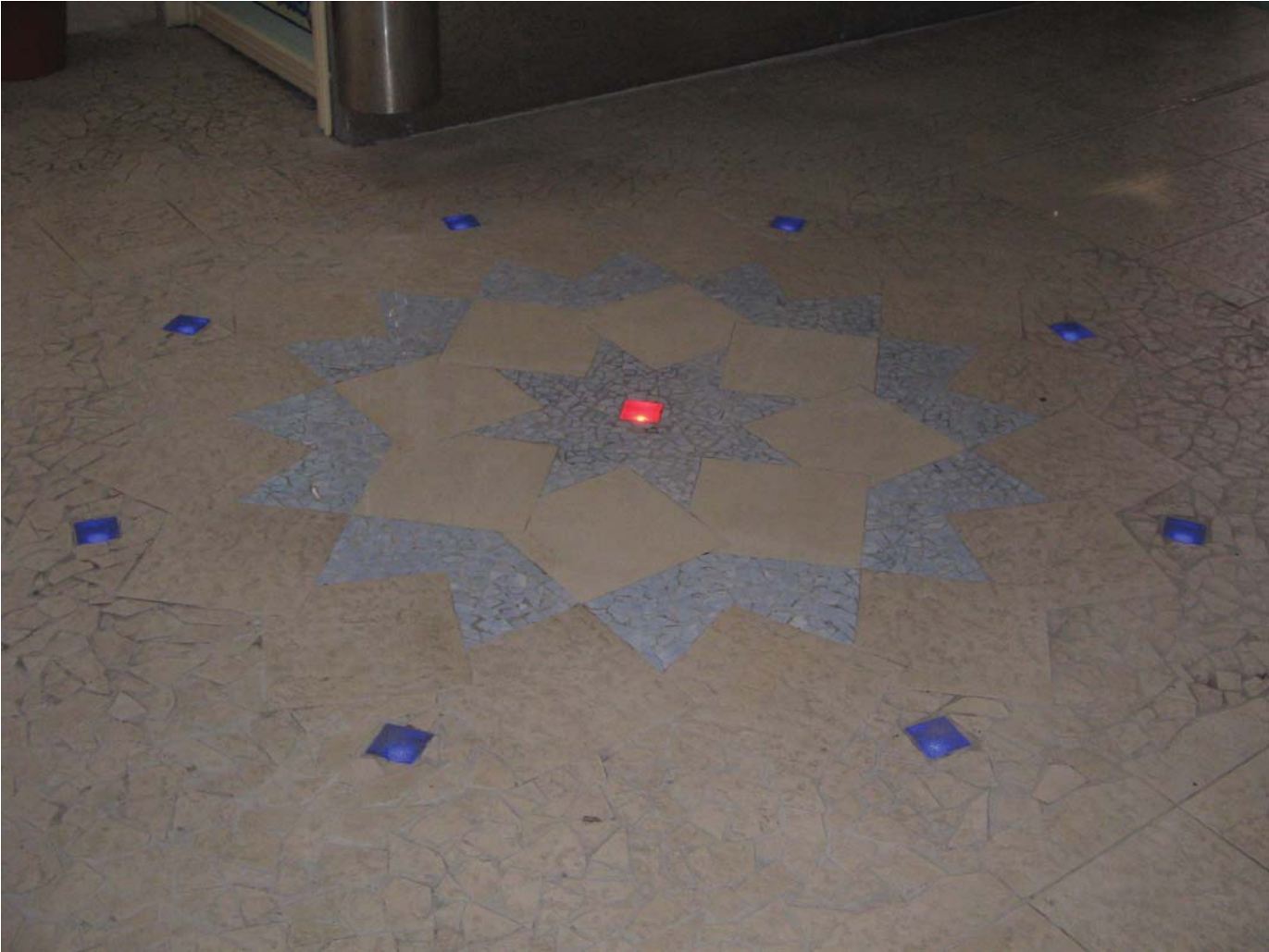


10GW

Accessori aggiuntivi  
Optional accessories

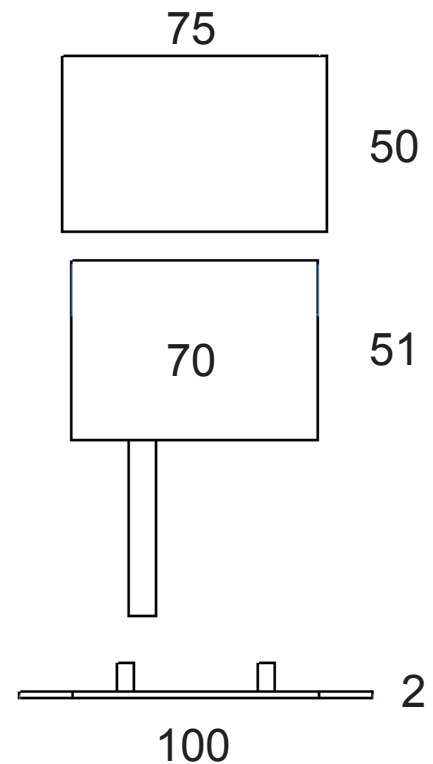
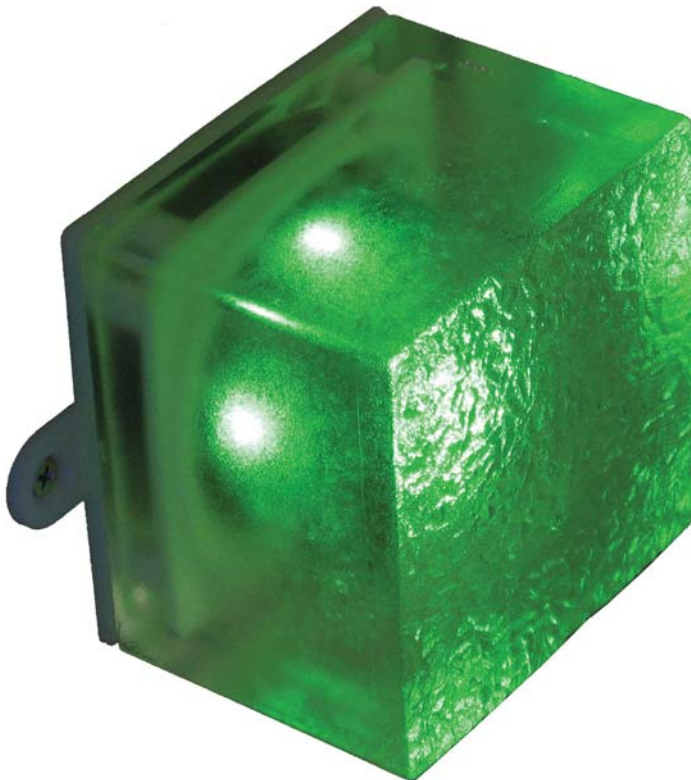


10VI





# BLOCK



Codice Code	Colore Colour
13700	90 lm
13701	130 lm
13705	90 lm
13702	14 lm
13703	50 lm
13720	70 lm
13722	45 lm



Apparecchio di segnalazione in grado di trasformare la normale pavimentazione in pietra o porfido in un percorso di luce. La sorgente luminosa è in grado di creare effetti scenografici grazie anche alle varie colorazioni disponibili. L'apparecchio è carrabile e sopporta il passaggio di veicolo con pneumatici. Fornito con sagoma di montaggio. Cavo standard 2,80 mt.

Signalizing instruments able to transform the normal flooring in stone or in porphyry in a run of light. The bright source is able to create scenographic effects thanks also to the various available colors. The lighting spot is carriage way and it bears the passage of vehicle with pneumatic. Supplied with a mounting form. Standard cable 2,80 mt.

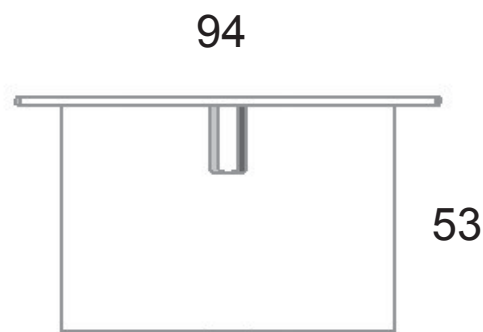
12V ac/dc



IP68 - 2 m 0,7 Kg - IK 09







Codice Code	Colore Colour
YK700	90 lm
YK701	130 lm
YK705	90 lm
YK702	14 lm
YK703	50 lm
YK720	70 lm
YK722	45 lm

Apparecchio di segnalazione idoneo ad essere installato ad incasso su muri e pareti in genere. L'apparecchio è realizzato in policarbonato e resina, con mascherina in acciaio inox satinata brillante. York è carrabile e sopporta il passaggio di veicoli con pneumatici. La sorgente luminosa (1 SuperLED da 1W) è in grado di creare effetti scenografici e spazi virtuali grazie anche alle varie colorazioni disponibili. Cavo standard 2,80 mt.

Signalizing instrument suitable to being installed on wall or floor. The spot is realized in polycarbonate and resin with inox stainless steel flange, satined finishing. York is carriage way and it bears the passage of vehicle with pneumatics. The lighting source (1 SuperLED 1W) is it able to create scenographic effects and virtual spaces, also thanks to the different available colors. Standard cable 2,80 mt.

**12V ac/dc**

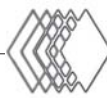


IP68 - 2 mt 0,8 Kg - **IK 09**

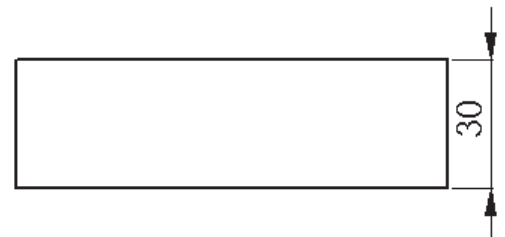
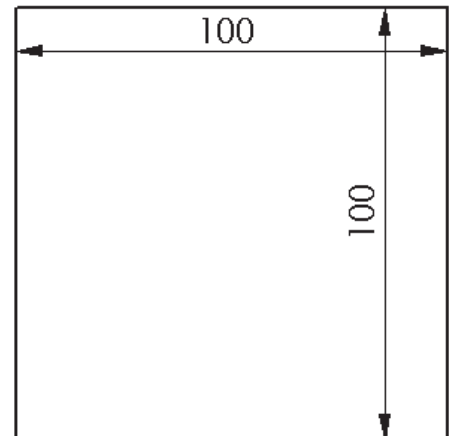










# SQUARED



Codice Code	Colore Colour
SQ7000/3.5	
SQ7001/5	
SQ7001/4	

Apparecchio di segnalazione in grado di trasformare la normale pavimentazione in pietra in un percorso di luce. La sorgente luminosa è in grado di creare effetti scenografici. L'apparecchio è carrabile (fino a 2 t) e sopporta il passaggio di veicolo con pneumatici. Cavo standard 2,80 mt.

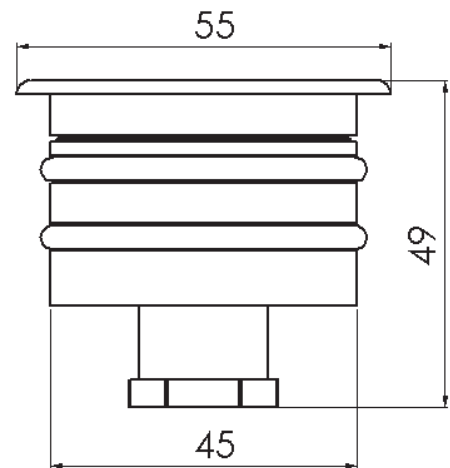
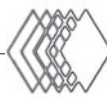
Signalizing instruments able to transform the normal flooring in stone in a run of light. The bright source is able to create scenographic effects. The lighting spot is carriage way and it bears the passage of vehicle with pneumatic (up to 2 t). Standard cable 2,80 mt.

**12V dc**



IP67 - 2 m 0,45 Kg - **IK 09**





Apparecchio in alluminio anticorrosivo con finitura satinata brillante. Con 1 SuperLED da 1W. Per interni o esterni. Fissaggio con tubo in acciaio non incluso (50 mm circa). Cavo standard 2,80 mt.

Light spot in anticorrosive aluminium with brilliant satin finishing. With 1 SuperLED of 1W. For indoors or outdoors. Fixing with inox tube not included (about 50 mm). Standard cable 2,80 mt.

**12V ac/dc**



0,60 Kg - IP 67 - IK06

Accessori aggiuntivi  
Optional accessories



MERAK/TB

Angolo 20° 20° angle beam	Angolo 55° 55° angle beam	Colore Colour
MZ700	MZ600	90 lm
MZ701	MZ601	130 lm
MZ705	MZ605	90 lm

Warm

Cool

Natural

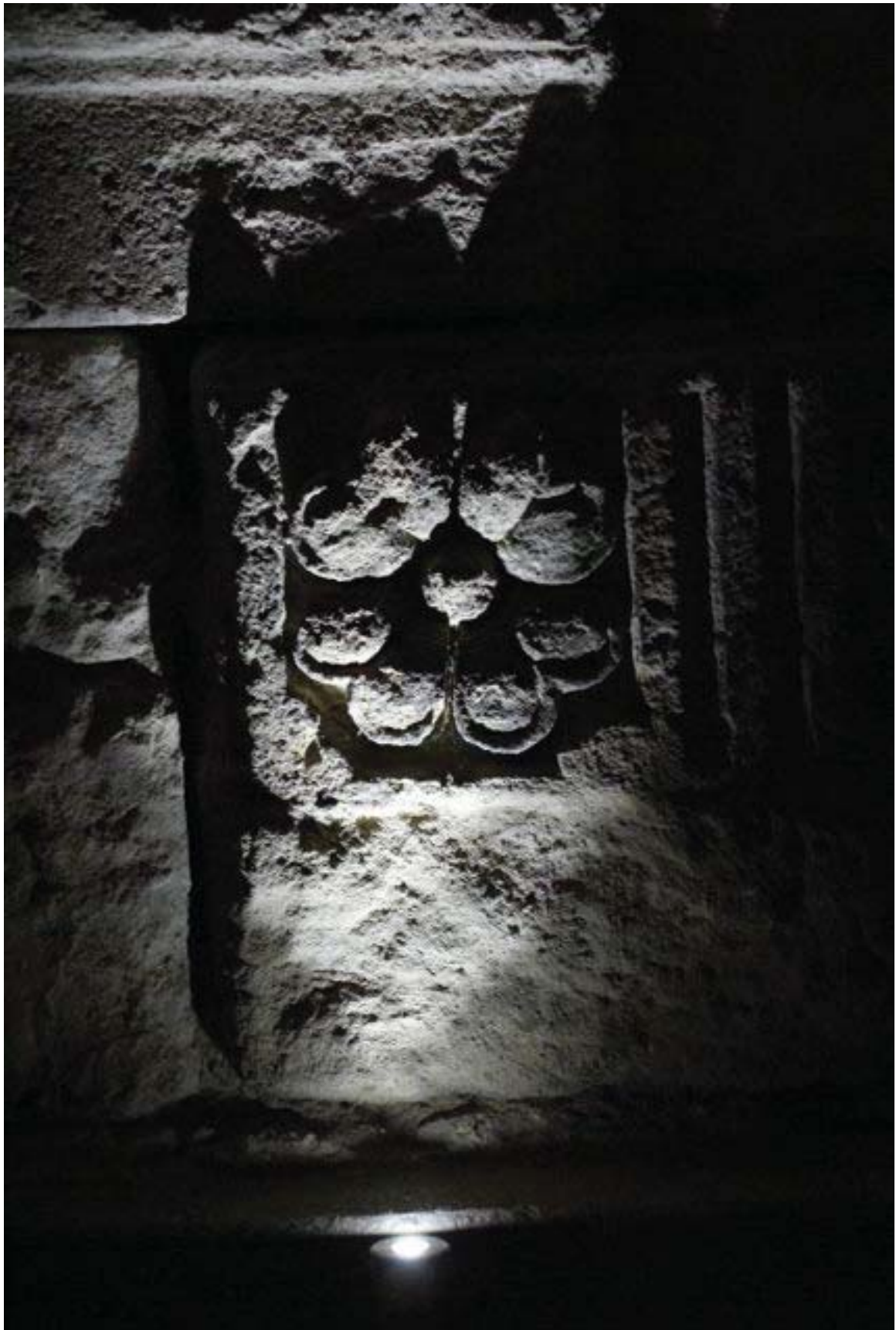
Blue

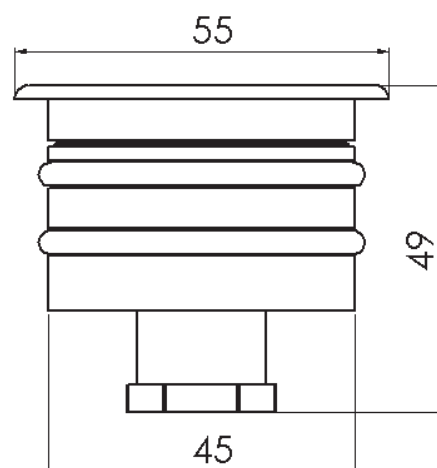
Red

Green

Amber







Apparecchio in ottone e ghiera in acciaio inox AISI 316 L con 1 SuperLED da 1W. Per interni o esterni. Massima profondità di immersione 2 mt. Fissaggio con tubo in acciaio non incluso (50 mm). Cavo standard 2,80 mt.

Light spot in brass and brushed stainless steel inox 316 L flange with 1 SuperLED of 1W. For indoors or outdoors. Maximum depth immersion 2 mt. Fixing with inox tube not included (about 50 mm). Standard cable 2,80 mt.

**12V ac/dc**



0,65 Kg - IP 68 - IK06

Accessori aggiuntivi  
Optional accessories



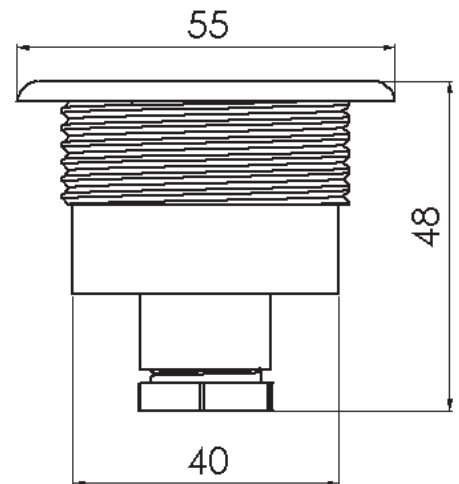
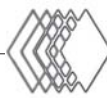
MERAK/TB

Angolo 20° 20° angle beam	Angolo 55° 55° angle beam	Colore Colour
MK700	MK600	90 lm
MK701	MK601	130 lm
MK705	MK605	90 lm









Apparecchio in acciaio inox AISI 316 L con 1 SuperLED da 1W. Per interni o esterni. Massima profondità di immersione 2 mt. Fissaggio filetto 1" ¼ con tubo in acciaio non incluso (42 mm). Cavo standard 2,80 mt.

Light spot in brushed stainless steel inox 316 L with 1 SuperLED of 1W. For indoors or outdoors. Maximum depth immersion 2 mt. Fixing with 1" ¼ inox tube not included (about 42 mm). Standard cable 2,80 mt.

**12V ac/dc**



0,65 Kg - IP 68 - IK06

Accessori aggiuntivi  
Optional accessories



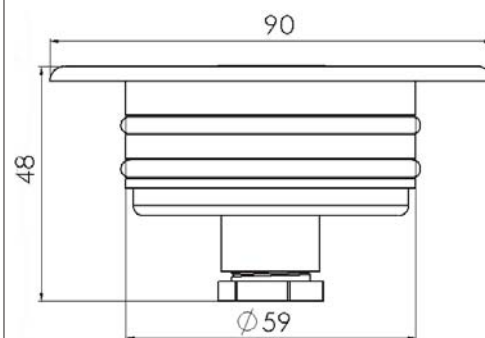
Angolo 20° 20° angle beam	Angolo 55° 55° angle beam	Colore Colour
11700	11700/55	90 lm
11701	11701/55	130 lm
11705	11705/55	90 lm







# YDRO



Apparecchio in acciaio inox AISI 316 L con 3 SuperLED da 1W. Idoneo per interni o esterni, saune, vasche o altre applicazioni in acqua. Carrabile fino a 3,5 ton. Cavo standard 2,80 mt.

Lighting spot in stainless steel AISI 316 L with 3 SuperLED 1W each. Suitable for indoor or outdoor applications, saunas, basins or other water's applications. Walk way up to 3,5 ton. Standard cable 2,80 mt.

Angolo 25° 25° angle beam	Angolo 40° 40° angle beam	Colore Colour
55700	55600	270 lm
55701	55601	390 lm
55705	55605	270 lm

**12V dc**

## 1 LED 600 lm (cool white)

Angolo 25° 25° angle beam	Colore Colour
55700X5	450 lm
55701X5	600 lm
55705X5	450 lm

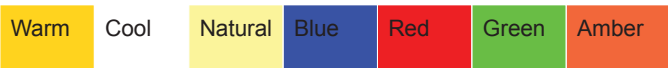
Disponibile nella versione con 1 SuperLED (600 lm nel bianco freddo). Funzionamento a 12V ac.

Available in 1 SuperLED version (600 lm cold white led). Working at 12V ac.



IP68 - 2 mt 0,95 Kg - IK 07

Accessori aggiuntivi  
Optional accessories



YDRO/TB

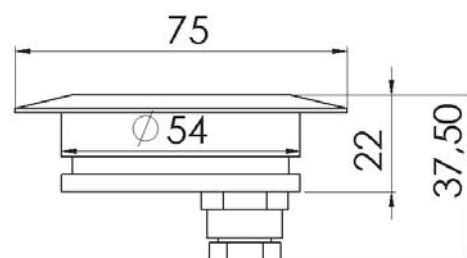




AVVIA ATTIVITÀ  
A MANIPOLAZIONE  
PER  
MIGLIORARE LA SICUREZZA



# LUCY FLOOR 3



Apparecchio in alluminio anticorodal con finitura standard satinato brillante. Con 3 SuperLED da 1W. Per interni o esterni. Con anello di fissaggio (profondità 60 mm) da incassare incluso nella confezione. Carrabile fino a 3,5 ton. Cavo standard 2,80 mt.

Light spot in anticorodal aluminium with brilliant satiny standard finishing. With 3 SuperLED 1W each. For indoors or outdoors. With fixing ring 60 mm included. Walk way and carriage way up to 3,5 ton. Standard cable 2,80 mt.

**12V dc**

Angolo 25° 25° angle beam	Angolo 40° 40° angle beam	Colore Colour
LC0300F/25	LC0300F/40	270 lm
LC0301F/25	LC0301F/40	390 lm
LC0305F/25	LC0305F/40	270 lm

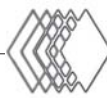


IP67 0,3 Kg - IK 07









# LUCY FLOOR



139



27



30

110

Apparecchio in alluminio anticorodal con finitura standard satinato brillante. Con 6 SuperLED da 1W. Per interni o esterni. Con anello di fissaggio da incassare incluso nella confezione. Carrabile fino a 3,5 ton. Cavo standard 2,80 mt.

Light spot in anticorodal aluminium with brilliant satiny standard finishing. With 6 SuperLED 1W each. For indoors or outdoors. With fixing ring included. Walk way and carriage way up to 3,5 ton. Standard cable 2,80 mt.

**12V ac/dc**

Angolo 20° 20° angle beam	Angolo 55° 55° angle beam	Colore Colour
LC00F	LC00F/55	540 lm
LC01F	LC01F/55	780 lm
LC05F	LC05F/55	540 lm

Warm

Cool

Natural

Blue

Red

Green

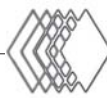
Amber



IP67 0,85 Kg - **IK 07**







# LUCY TRIK



139



27



30

110

Apparecchio in acciaio inox AISI 316 L con 6 SuperLED da 1W. Per uso immersione (fontane, vasche, ecc.). Con anello di fissaggio da incassare. Incluso nella confezione. Cavo standard 2,80 mt. Massima profondità di immersione 2 mt. Carrabile fino a 3,5 ton.

Light spot in AISI 316 L stainless steel body with 6 SuperLED 1W each. For submersion (fountains, basins, ecc.). With fixing ring included. Standard cable 2,80 mt. Maximum depth immersion 2 mt. Walk way and carriage way up to 3,5 ton.

**12V ac/dc**

Angolo 20° 20° angle beam	Angolo 55° 55° angle beam	Colore Colour
LC00T	LC00T/55	540 lm
LC01T	LC01T/55	780 lm
LC05T	LC05T/55	540 lm

Warm	Cool	Natural	Blue	Red	Green	Amber
------	------	---------	------	-----	-------	-------



IP68 1,4 Kg - IK 07

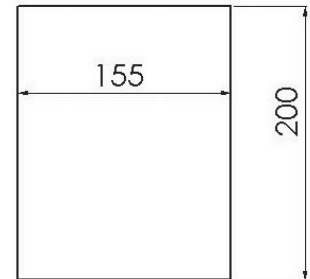
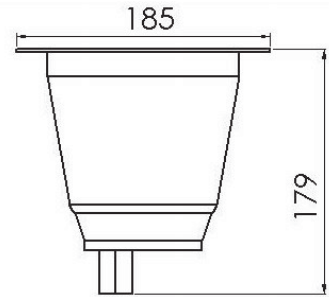








# TITANO RING



Lucido (20°) Burnished (20°)	Satinato (20°) Satiny (20°)	Colore Colour
---------------------------------	--------------------------------	------------------

4050700M	4050700MS	540 lm
4050706M	4050706MS	780 lm
4050705M	4050705MS	540 lm

6 Led

Lucido (55°) Burnished (55°)	Satinato (55°) Satiny (55°)	Colore Colour
---------------------------------	--------------------------------	------------------

4050700M/55	4050700MS/55	540 lm
4050706M/55	4050706MS/55	780 lm
4050705M/55	4050705MS/55	540 lm

6 Led

Lucido (20°) Burnished (20°)	Satinato (20°) Satiny (20°)	Colore Colour
---------------------------------	--------------------------------	------------------

40AR700M	40AR700MS	810 lm
40AR701M	40AR701MS	1100 lm
40AR705M	40AR705MS	810 lm

9 Led

Incasso per fari con frontale in acciaio inox lucido o satinato, vetro temperato, viteria in inox. Faro da esterni resistente alla temporanea immersione dovuta a forti piogge o allagamenti. Cavo standard 2,80 mt.

Recessed for spot with stainless steel facade burnished or satiny, tempered glass, stainless steel screws. Waterproof spotlight resisting to temporary submersion due to strong rain or flooding. Standard cable 2,80 mt.

230V ac

Lucido (55°) Burnished (55°)	Satinato (55°) Satiny (55°)	Colore Colour
---------------------------------	--------------------------------	------------------

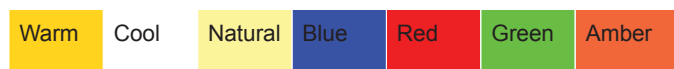
40AR600M	40AR600MS	810 lm
40AR601M	40AR601MS	1100 lm
40AR605M	40AR605MS	810 lm

9 Led



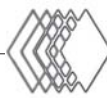
IP67 3,7 Kg  
IK 07

Accessori inclusi  
Accessories included





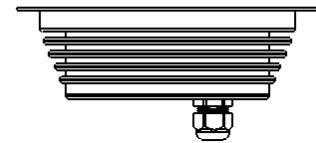




# ARGO

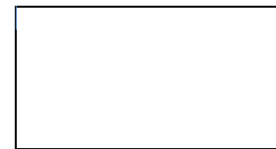


210



93

185



100

## 230 V

Angolo 20° 20° angle beam	Angolo 55° 55° angle beam	Colore Colour
AG700	AG600	1350 lm
AG701	AG601	1800 lm
AG705	AG605	1350 lm

## 12 V

Angolo 20° 20° angle beam	Angolo 55° 55° angle beam	Colore Colour
AGS700	AGS600	1350 lm
AGS701	AGS601	1800 lm
AGS705	AGS605	1350 lm



Apparecchio di illuminazione con finitura standard satinato brillante. L'apparecchio incorpora una sorgente luminosa a 15 SuperLED da 1W. ARGO è ideale per installazioni a parete o a pavimento. Carrabile fino a 3,5 ton. È disponibile con trasformatore incorporato o senza. Fornito con cassaforma da incasso. Cavo standard 2,80 mt.

Lighting spot with brilliant satiny standard finishing. The spot has got a light source with 15 SuperLED 1W each. ARGO is ideal for wall and floor installation. Walk way and carriage way up to 3,5 ton. Available with or without transformer. Supplied with recessed form. Standard cable 2,80 mt.

**230V ac – IP67**

**12V ac – IP68**



IP67 3,3 Kg - IK 07



IP68 2,8 Kg - IK 07

Warm

Cool

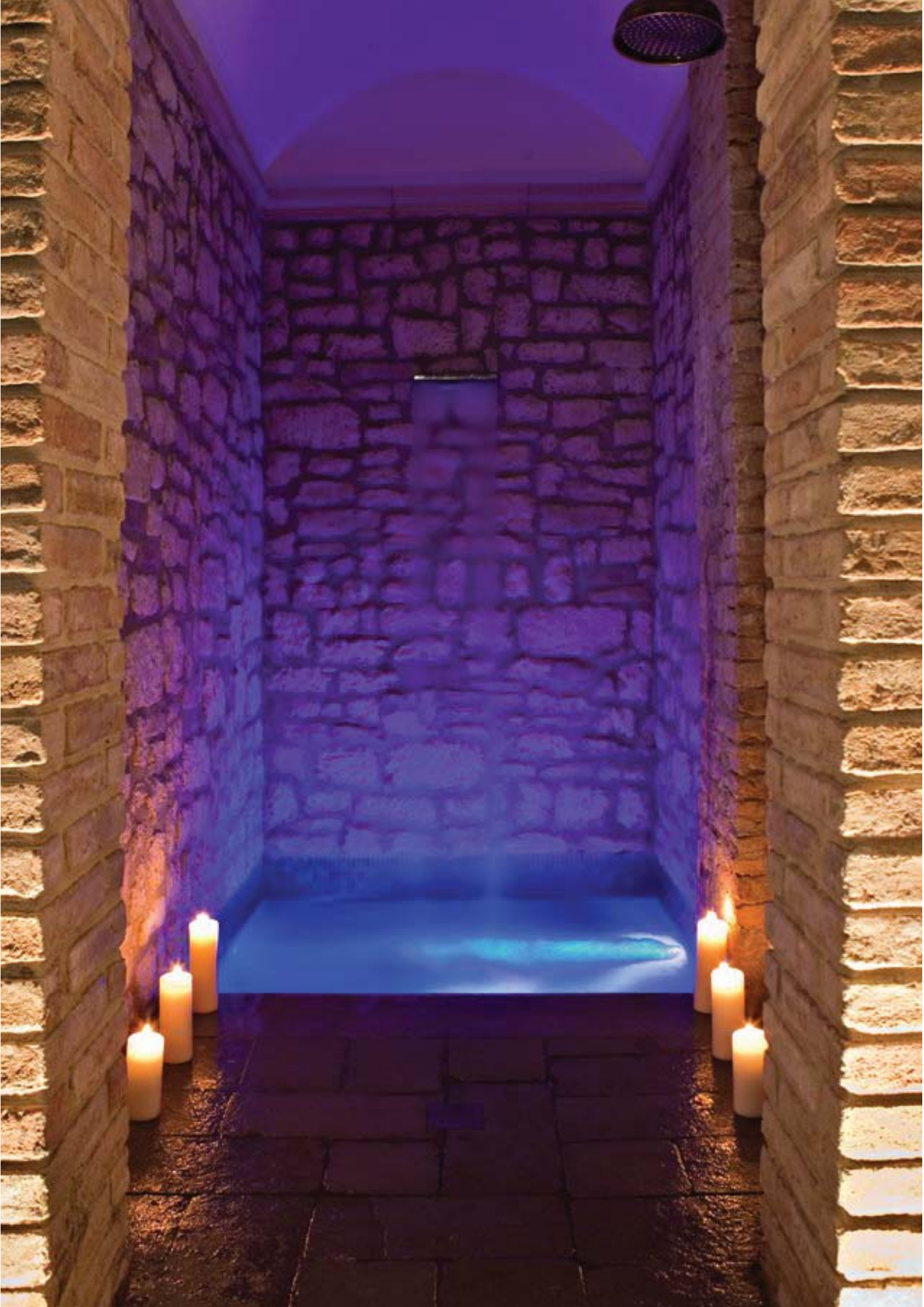
Natural

Blue

Red

Green

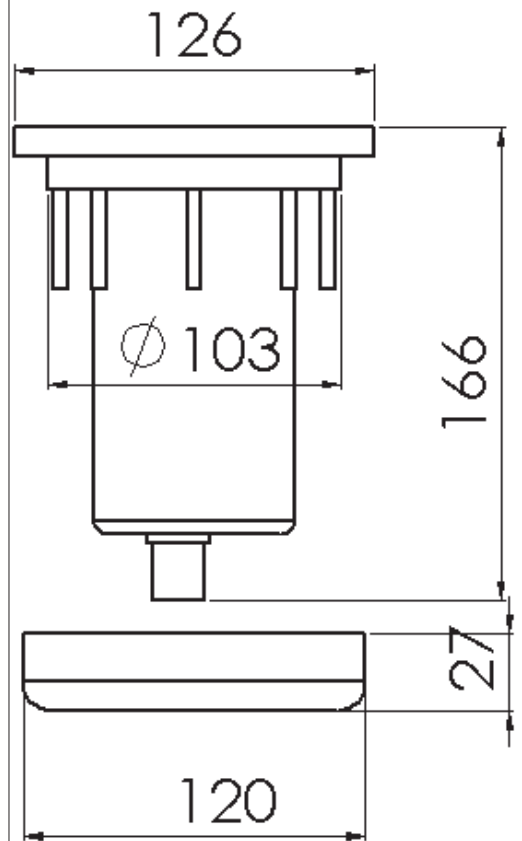
Amber







# POOL LED



## GRETA

20° angle White	20° angle Blue	55° angle White	55° angle Blue	Col
925050700	935050700	925050600	935050600	
925050701	935050701	925050601	935050601	
925050705	935050705	925050605	935050605	

Per installazione di fari a led in piscine con pareti fino a 2 cm di spessore. È disponibile in materiale plastico bianco o blu. Profondità di immersione 2 mt. Cavo standard 2,80 mt. Disponibile con lampade della serie GRETA.

For installation of led lights in pools with walls until 2 cm thickness. It is available with white or blue plastic body. Maximum depth immersion 2 mt. Standard cable 2,80 mt. Available with GRETA.

**12V ac**



IP68 – 0,74 Kg





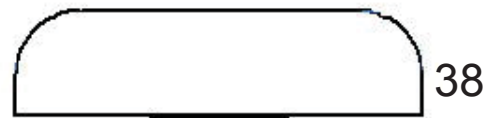




# LUCY POOL 6



139



Apparecchio stagno con 6 SuperLED da 1W appositamente realizzato per piscine e fontane. Profondità massima di immersione 2 mt. Cavo standard 2,80 mt. Da usare solo in immersione. Per informazioni sul montaggio fare riferimento alla sezione apposita del catalogo.

Waterproof lighting spot with 6 SuperLED of 1W each expressly created for pools and fountains. Maximum depth immersion 2 mt. Standard cable 2,80 mt. To be used underwater only. For mounting informations look at the relative section of catalogue.

Angolo 20° Angle beam 20°	Angolo 55° Angle beam 55°	Colore Colour
------------------------------	------------------------------	------------------

LC00P	LC00P/55	540 lm
LC01P	LC01P/55	780 lm
LC05P	LC05P/55	540 lm
LC02P	LC02P/55	84 lm
LC03P	LC03P/55	300 lm
LC20P	LC20P/55	420 lm
LC22P	LC22P/55	270 lm

**12V ac**



IP68 - 2 mt 1,1 Kg

Accessori aggiuntivi  
Optional accessories



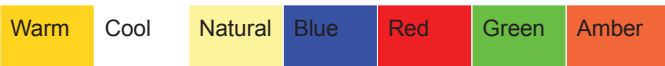
BOC050F



PCA19

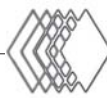


CLK









# LUCY POOL 15



180



38

Apparecchio stagno con 15 SuperLED da 1W appositamente realizzato per piscine e fontane. Profondità massima di immersione 2 mt. Cavo standard 2,80 mt. Da usare solo in immersione. Per informazioni sul montaggio fare riferimento alla sezione apposita del catalogo.

Waterproof lighting spot with 15 SuperLED of 1W each expressly created for pools and fountains. Maximum depth immersion 2 mt. Standard cable 2,80 mt. To be used underwater only. For mounting informations look at the relative section of catalogue.

Angolo 20° Angle beam 20°	Angolo 55° Angle beam 55°	Colore Colour
LC1500P	LC1500P/55	1350 lm
LC1501P	LC1501P/55	1980 lm
LC1505P	LC1505P/55	1350 lm
LC1502P	LC1502P/55	270 lm
LC1503P	LC1503P/55	750 lm
LC1520P	LC1520P/55	1050 lm
LC1522P	LC1522P/55	675 lm

12V ac



IP68 - 2 mt 1,3 Kg

Accessori aggiuntivi  
Optional accessories



BOC050F

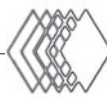


PCA19



CLK





# SMART



## Small version – 350 mA

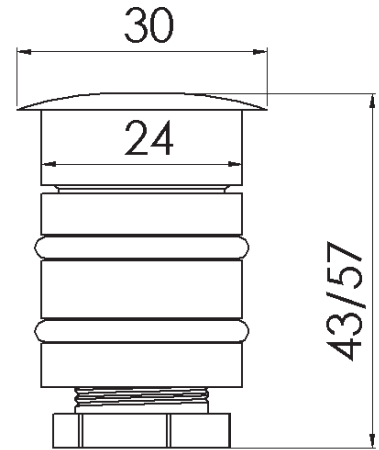
Angolo 25° 25° angle beam	Angolo 40° 40° angle beam	Colore Colour
SM700	SM600	90 lm
SM701	SM601	130 lm
SM705	SM605	90 lm

## “V” Version - 12 Vdc

Angolo 25° 25° angle beam	Angolo 40° 40° angle beam	Colore Colour
SMV700	SMV600	90 lm
SMV701	SMV601	130 lm
SMV705	SMV605	90 lm



Warm   Cool   Natural   Blue   Red   Green   Amber



Mini spot con 1 SuperLED da 1W. Incasso a parete a scomparsa senza l'uso di viti di fissaggio. Corpo in acciaio inox AISI 316L. Ideale per uso in immersione. Disponibile in due versioni (350 mA e 12V dc).

Mini spot 1W SuperLED. Hiding wall recessed spotlight without use of fixing screws. Stainless steel AISI 316L body. Suitable for immersion use. Available in two versions (350 mA and 12V dc)

**0,35 A (small version)  
12V dc (long version “V”)**



IP68 - 2 mt 0,35 Kg  
IK 08

Accessori inclusi  
Accessories included



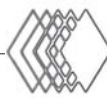
Accessori aggiuntivi  
Optional accessories



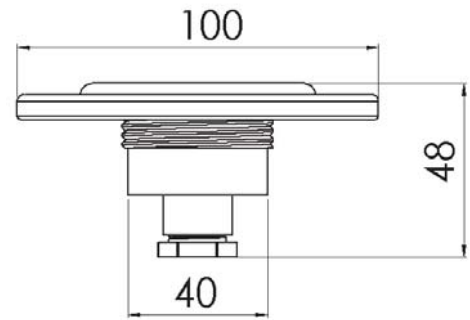
SMART/TB







# LORY POOL



Apparecchio in acciaio inox 316L con 1 SuperLED da 1W. Per installazioni in piscine. Massima profondità di immersione 2 mt. Fornito con rondella in inox diametro 100 mm. Cavo standard 2,80 mt. Per informazioni sul montaggio e per i relativi accessori, fare riferimento alla sezione apposita del catalogo.

Light spot in stainless steel inox AISI 316 L with 1 SuperLED of 1W. For pool applications. Maximum depth immersion 2 mt. Supplied with stainless inox flange diameter 100 mm. Standard cable 2,80 mt. For mounting informations and relative accessories, look at the special section of catalogue.

Angolo 20° 20° angle beam	Angolo 55° 55° angle beam	Colore Colour
11700P	11700P/55	90 lm
11701P	11701P/55	130 lm
11705P	11705P/55	90 lm

12V ac/dc



0,96 Kg - IP 68 - IK06

Accessori aggiuntivi  
Optional accessories



BOC050F



PCA19



CLK

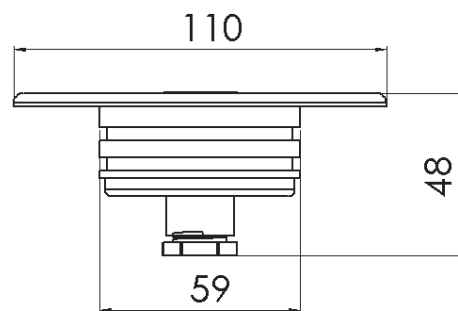








# YDRO POOL



Apparecchio in acciaio inox 316 L con 3 SuperLED da 1W. Specifico per piscine, vasche e fontane. Profondità massima di immersione 2 mt. Cavo standard 2,80 mt. Per informazioni sul montaggio e per i relativi accessori fare riferimento alla sezione apposita del catalogo.

Lighting spot in stainless steel inox 316L with 3 SuperLED 1W each. Specific for pools, basins and fountains. Maximum depth immersion 2 mt. Standard cable 2,80 mt. For mounting accessories look at the specific section of catalogue.

Angolo 25° Angle beam 25°	Angolo 40° Angle beam 40°	Colore Colour
55700P	55600P	270 lm
55701P	55601P	390 lm
55705P	55605P	270 lm
55702P	55602P	72 lm
55703P	55603P	166 lm
55720P	55620P	330 lm
55722P	55622P	166 lm

## 1 LED 600 lm (cool white)

Angolo 25° 25° angle beam	Colore Colour
55700PX5	450 lm
55701PX5	600 lm
55705PX5	450 lm

Disponibile nella versione con 1 SuperLED (600 lm nel bianco freddo). Funzionamento a 12V ac.

Available in 1 SuperLED version (600 lm cold white led). Working at 12V ac.

12V dc



IP68 - 2 mt 1,1 Kg

Accessori aggiuntivi  
Optional accessories



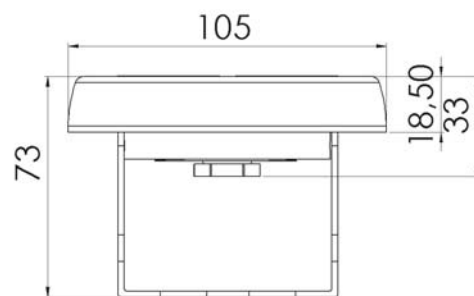
BOC050F



CLK







Apparecchio stagno in acciaio inox AISI 316 con finitura lucida. Appositamente realizzato per fontane o piscine. Fissaggio con staffa di regolazione inclusa nella confezione. Profondità massima di immersione 2 mt. Cavo standard 2,80 mt. Da usare solo in immersione.

Waterproof lighting spot in stainless steel AISI 316 with polished finishing. Expressly created for pools and fountains. Fixing by included regulation wall bracket. Maximum depth immersion 2 mt. Standard cable 2,80 mt. To be used in immersion only.

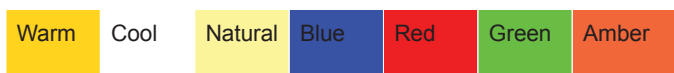
**12V dc (9-18 LED)**

## 9 x 1 w – 12V dc

Angolo 15° 15° angle b.	Angolo 25° 25° angle b.	Angolo 40° 40° angle b.	Colore Colour
ALT900/15	ALT900/25	ALT900/40	1200 lm
ALT901/15	ALT901/25	ALT901/40	1320 lm
ALT905/15	ALT905/25	ALT905/40	1200 lm

## 18 x 1 w – 12V dc

Angolo 15° 15° angle b.	Angolo 25° 25° angle b.	Angolo 40° 40° angle b.	Colore Colour
ALT1800/15	ALT1800/25	ALT1800/40	1800 lm
ALT1801/15	ALT1801/25	ALT1801/40	2340 lm
ALT1805/15	ALT1805/25	ALT1805/40	1800 lm



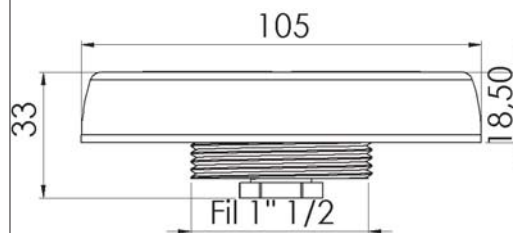
IP68 – 2 mt 1,62 Kg  
IK 06







# ALITER POOL



Apparecchio stagno in acciaio inox AISI 316 con finitura lucida. Appositamente realizzato per piscine. Adatto per acque termali e sulfuree. Profondità massima di immersione 2 mt. Cavo standard 2,80 mt. Da usare solo in immersione. Per informazioni sul montaggio fare riferimento alla sezione apposita del catalogo.

Waterproof lighting spot in AISI 316 stainless steel with polished finishing. Expressly created for pools. Suitable for thermal and sulphureous water. Maximum depth immersion 2 mt. Standard cable 2,80 mt. To be used in immersion only. For mounting informations look at the relative section of catalogue.

## 9 x 1 w – 12V dc

Angolo 15° 15° angle b.	Angolo 25° 25° angle b.	Angolo 40° 40° angle b.	Colore Colour
ALTP900/15	ALTP900/25	ALTP900/40	1200 lm
ALTP901/15	ALTP901/25	ALTP901/40	1320 lm
ALTP905/15	ALTP905/25	ALTP905/40	1200 lm

## 18 x 1 w – 12V dc

Angolo 15° 15° angle b.	Angolo 25° 25° angle b.	Angolo 40° 40° angle b.	Colore Colour
ALTP1800/15	ALTP1800/25	ALTP1800/40	1800 lm
ALTP1801/15	ALTP1801/25	ALTP1801/40	2340 lm
ALTP1805/15	ALTP1805/25	ALTP1805/40	1800 lm

**12V dc**



IP68 – 2 m 1,38 Kg  
IK 06

Accessori aggiuntivi  
Optional accessories



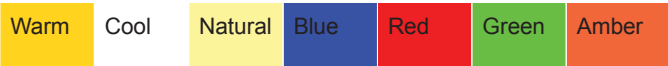
BOC050F



PCA19



CLK



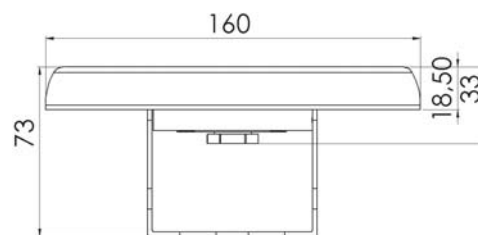








# NITEO



Apparecchio stagno con 24 SuperLED da 1W in acciaio inox AISI 316 con finitura lucida. Appositamente realizzato per fontane. Fissaggio con staffa di regolazione inclusa. Profondità massima di immersione 2 mt. Cavo standard 2,80 mt. Da usare solo in immersione. Su richiesta, disponibile anche con led da 2 W.

Waterproof lighting spot with 24 SuperLED 1W each in stainless steel AISI 316 polished finishing. Expressly created for fountains. To be fixed by regulating wall bracket. Maximum depth immersion 2 mt. Standard cable 2,80 mt. To be used in immersion only. On demand, also available with 2W power LEDs.

**24V dc**

Angolo 16° Angle b. 16°	Angolo 24° Angle b. 24°	Angolo 60° Angle b. 60°	Colore Colour
NT00/16	NT00/24	NT00/60	2200 lm
NT01/16	NT01/24	NT01/60	3120 lm
NT05/16	NT05/24	NT05/60	2200 lm
NT02/16	NT02/24	NT02/60	432 lm
NT03/16	NT03/24	NT03/60	1440 lm
NT20/16	NT20/24	NT20/60	2400 lm
NT22/16	NT22/24	NT22/60	1080 lm

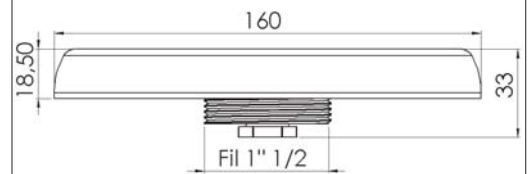


IP68 - 2 mt 2,84 Kg





# NITEO POOL



Apparecchio stagno con 24 SuperLED da 1W in acciaio inox AISI 316 con finitura lucida. Appositamente realizzato per piscine. Adatto per acque termali e sulfuree. Profondità massima di immersione 2 mt. Cavo standard 2,80 mt. Da usare solo in immersione. Per informazioni sul montaggio fare riferimento alla sezione apposita del catalogo. Su richiesta, disponibile anche con LED da 2W.

Waterproof lighting spot with 24 SuperLED 1W each in stainless steel AISI 316 with polished finishing. Expressly created for pools. Suitable for thermal and sulphureous water. Maximum depth immersion 2 mt. Standard cable 2,80 mt. To be used in immersion only. For mounting informations look at the relative section of catalogue. On demand, available also with 2W power LEDs.

**24V dc**



IP68 - 2 mt 2,6 Kg

**Accessori aggiuntivi**  
**Optional accessories**



BOC050F



PCA19

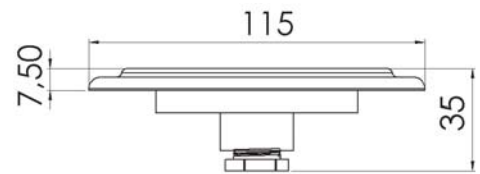


CLK

Angolo 16° Angle b. 16°	Angolo 24° Angle b. 24°	Angolo 60° Angle b. 60°	Colore Colour
NTP00/16	NTP00/24	NTP00/60	2200 lm
NTP01/16	NTP01/24	NTP01/60	3120 lm
NTP05/16	NTP05/24	NTP05/60	2200 lm
NTP02/16	NTP02/24	NTP02/60	432 lm
NTP03/16	NTP03/24	NTP03/60	1440 lm
NTP20/16	NTP20/24	NTP20/60	2400 lm
NTP22/16	NTP22/24	NTP22/60	1080 lm







Apparecchio stagno in acciaio inox AISI 316 L con 12 o 18 SuperLED da 1W. Ideale per installazioni in piscine. Da usare solo in immersione e con specifico alimentatore. Per informazioni sul montaggio fare riferimento alla sezione apposita del catalogo. Cavo standard 2,80 mt.

Waterproof lighting spot in stainless steel AISI 316 with 12 or 18 SuperLEDs 1W each. Expressly created for pools. To be used in immersion only and with specific power supply. For mounting informations look at the special section of catalogue. Standard cable 2,80 mt.

12 led Angle 100°	Colore Colour
LK800	1080 lm
LK801	1680 lm
LK805	1080 lm
LK802	168 lm
LK803	600 lm
LK820	840 lm
LK822	275 lm

**24V dc 12 led**  
**20V dc 18 led**



IP68 – 2 m 0,72 Kg  
IK 06

Power supply



LK series  
20 or 24V dc

Accessori aggiuntivi  
Optional accessories



BOC050F

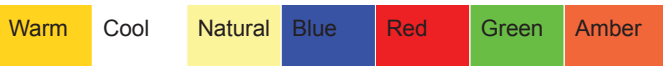


PCA19



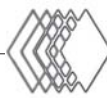
CLK

15° angle 18 LED	25° angle 18 LED	100° angle 18 LED	Colore Colour
LK1800/15	LK1800/25	LK1800/SL	1620 lm
LK1801/15	LK1801/25	LK1801/SL	2340 lm









## ORION – 15 led 12V ac

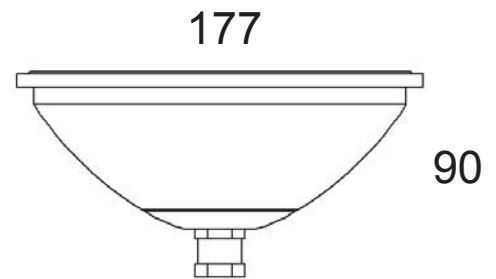
Angolo diffuso Large angle	Colore Colour
17015800	2000 lm
17015801	2500 lm
17015805	2000 lm

## ORION – 12 led 12V ac

Angolo diffuso Large angle	Colore Colour
17012800	1500 lm
17012801	1800 lm
17012805	1500 lm

## 5000 lm (cool white)

Angolo diffuso Large angle	Colore Colour
17015800X5	3600 lm
17015801X5	5000 lm
17015805X5	3600 lm
17015802X5	1000 lm



Apparecchio in acciaio inox AISI 316 L creato per sostituire le lampade PAR56 (da 300W 12 V) sull'armature dei fari esistenti. Con 12 o 15 SuperLED da 1W. Funzionamento a 12V ac.

Disponibile anche nella versione a 5000 lumen con funzionamento a 24V dc.

Cavo standard 4,50 mt. Massima profondità di immersione 2 mt. Adatto per acque termali e sulfuree.

AISI 316 L lamp create for replacing the PAR56 lamp (300W 12V) on the framework of existing spots. With 12 or 15 SuperLED 1W each working at 12V ac.

Also available in 5000 lumen version working at 24V dc.

Standard cable 4,50 mt. Maximum depth immersion 2 mt. Suitable for thermal and sulphureous water.

**12V ac standard lamp  
24V dc 5000 lumen lamp**



IP68 - 2 mt 1,1 Kg

Accessori aggiuntivi  
Optional accessories

KY150/24 – KY320/24



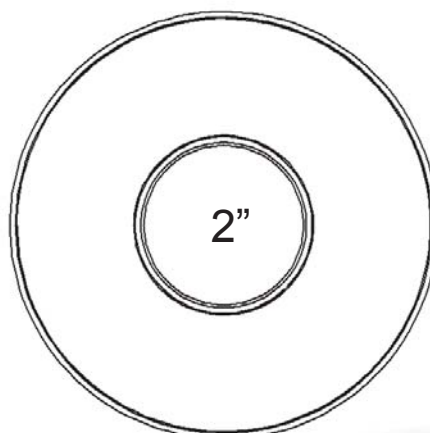




# ATLANTICUS



150



Apparecchio stagno con 21 SuperLED da 1W in acciaio inox AISI 316 con finitura lucida. Appositamente realizzato per fontane. Ideale per essere fissato su ugelli mediante filetto da 2". Profondità massima di immersione 2 mt. Cavo standard 2,80 mt. Da usare solo in immersione e con specifico alimentatore. Sono disponibili riduzioni per il filetto da 2".

Waterproof lighting spot with 21 SuperLED of 1W each in stainless steel AISI 316 with polished finishing. Expressly created for fountains. Ideal for nozzles mounted on 2" thread. Maximum depth immersion 2 mt. Standard cable 2,80 mt. To be used in immersion only and with specific power supply. Reduction thread available on demand.

**24V dc**

Power supply



LK series



IP68 - 2 mt 2,84 Kg

Angolo 15° 15° angle beam    Angolo 25° 25° angle beam    Angolo 40° 40° angle beam    Colore Colour

ATL21300	ATL21700	ATL21600	1900 lm
ATL21301	ATL21701	ATL21601	2700 lm
ATL21305	ATL21705	ATL21605	1900 lm



MAN.ATL  
2" - 1" 1/2  
2" - 1"  
Not included

Warm

Cool

Natural

Blue

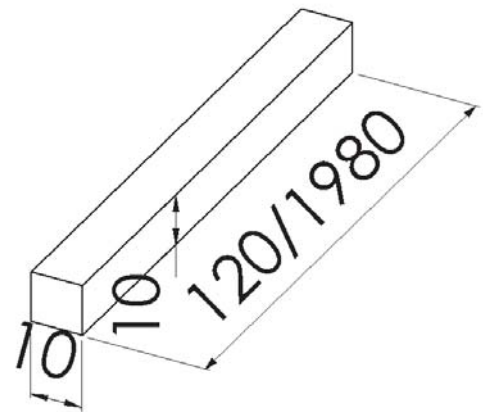
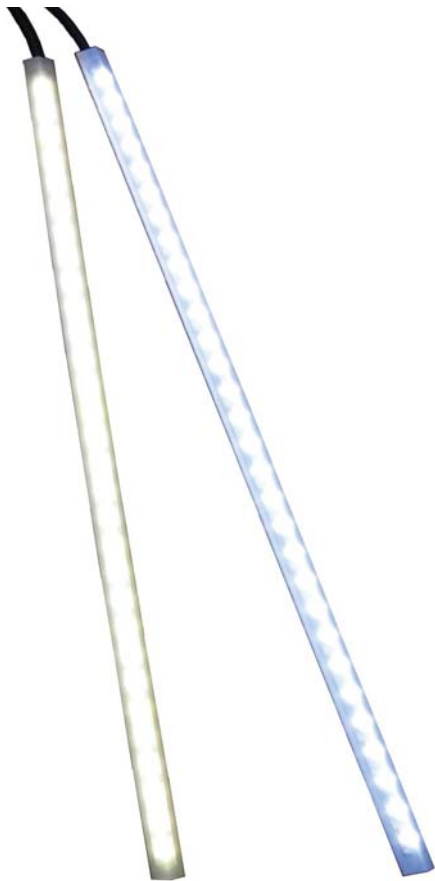
Red

Green

Amber







Striscia con led SMD realizzata in un tubo materiale plastico satinato, sottile e leggero. Da fissare con biadesivo o colla. Per uso interno ed esterno. Ideale per soffuse illuminazioni ad effetto su percorsi lineari, a parete o soffitto, all'interno di scaffalature o librerie. Cavi standard 50 cm. Disponibile in 7 lunghezze nominali.

Led SMD strip in plastic satiny tube, thin and light. To be fixed with glue or bi-adhesive tape. For indoors or outdoors. Suitable for soft lighting on linear way on wall and ceiling, into bookcases, shelvings, recessed or many other applications. Standard cable 50 cm. Available in 7 standard lengths.

**12V dc**

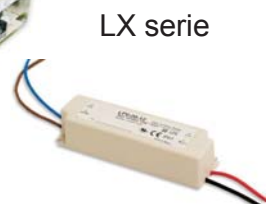


IP65 0,100 Kg/mt

**Accessori aggiuntivi**  
**Optional accessories**



LXP serie



LX serie

120 mm 6 LED - 0,5W	220 mm 12 LED - 1,0W	520 mm 30 LED - 2,4W	Colore Colour
------------------------	-------------------------	-------------------------	------------------

DT6700	DT12700	DT30700	
DT6701	DT12701	DT30701	
DT6702	DT12702	DT30702	

720 mm 42 LED - 3,4W	1020 mm 60 LED - 5,0W	Colore Colour
-------------------------	--------------------------	------------------

DT42700	DT60700	
DT42701	DT60701	
DT42702	DT60702	

1520 mm 90 LED - 7,2W	1980 mm 117 LED - 9,5W	Colore Colour
--------------------------	---------------------------	------------------

DT90700	DT117700	
DT90701	DT117701	
DT90702	DT117702	

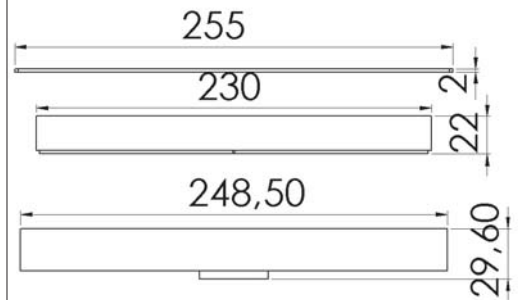








# LINEA 18



Codice  
Code

Colore  
Colour

22701

22702

22703

22720

22722



Linea in materiale plastico trasparente con copertura in acciaio lucido composta da 18 LED da 5 mm. Ideale per uso decorativo o di segnalazione. Installazione a parete o a pavimento con cassaforma inclusa (in un luogo non accessibile o con scarso traffico pedonale).

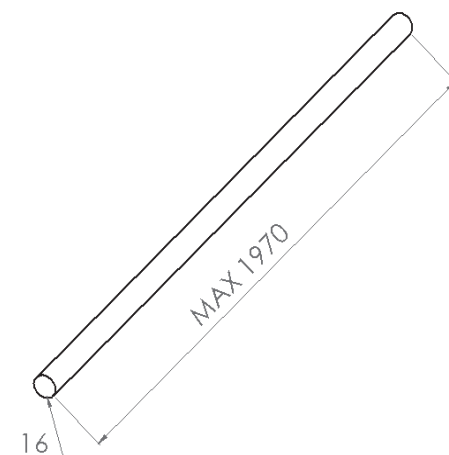
Plastic transparent line with polished steel cover composed by 18 leds (5 mm), perfect for decoration or signaling. Wall or floor installation with included housing (in not accessible areas or small pedestrian traffic).

**12Vac/dc**



IP55 – 0,25 Kg





Striscia con led SMD realizzata in un tubo plastico trasparente diametro 16 mm. Per uso esterno e per immersione, per illuminazioni di effetto, scenografiche o decorative su percorsi lineari. Cavo standard 2,80 mt.

Led SMD strip in plastic tube. Suitable for outdoor use, for immersion, for lighting, decorative and scenographic effects. Standard cable 2,80 mt.

**12V dc**



IP65 0,100 Kg/mt

Accessori aggiuntivi  
Optional accessories



LXP serie



LX serie

510 mm 27 LED - 5,8W	710 mm 39 LED - 8,0W	1010 mm 57 LED - 11,5W	Colore Colour
-------------------------	-------------------------	---------------------------	------------------

MTSFL2700	MTSFL3900	MTSFL5700	
MTSFL2701	MTSFL3901	MTSFL5701	
MTSFL2702	MTSFL3902	MTSFL5702	

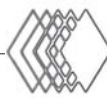
1510 mm 87 LED - 17,5W	1970 mm 114 LED - 22,5W	Colore Colour
---------------------------	----------------------------	------------------

MTSFL8700	MTSFL11500	
MTSFL8701	MTSFL11501	
MTSFL8702	MTSFL11502	



anca Alpi Marittime

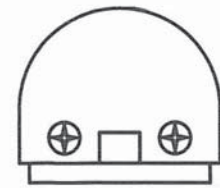




# CARMEN



Led 3528



17,5

20

Striscia con led SMD realizzata in materiale plastico trasparente con supporto in alluminio e staffette di fissaggio. Per uso interno. Cavetti standard da 50 cm. Disponibile in 2 versioni:

Led 3528 5,0W/mt

Led 5050 13,0W/mt

Realizzabile in qualsiasi lunghezza fino ad un massimo di 2 mt. Tagli in moduli da 3 led.

Disponibile anche con copertura satinata.

Contattate il nostro ufficio tecnico per gli altri codici prodotto.

Led SMD strip in transparent plastic with aluminium support and fixing brackets. Suitable for indoor use. Standard cable 50 cm. Available in 2 version:

Led 3528 5,0W/mt

Led 5050 13,0W/mt

It could be realized in whatever length until a maximum of 2 mts. Cutted in 3-leds modules.

Also available with satiny cover.

Contact our technical office for other product code.

520 mm 30 LED – 2,4W	1020 mm 60 LED - 5,0W	1980 mm 117 LED – 9,5W	Colore Colour
CM30700	CM60700	CM117700	
CM30701	CM60701	CM117701	
CM30702	CM60702	CM117702	



Led 5050

12V dc



IP42 0,300 Kg/mt

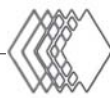
520 mm 30 LED – 2,4W	1020 mm 60 LED - 5,0W	1980 mm 117 LED – 9,5W	Colore Colour
CM30700X	CM60700X	CM117700X	
CM30701X	CM60701X	CM117701X	
CM30702X	CM60702X	CM117702X	

Accessori inclusi  
Included accessories









# CARMEN MAC - NEX

## CARMEN MAC



17,5

20

Striscia a led realizzata in materiale plastico trasparente con supporto in alluminio e staffette di fissaggio. Per uso interno. Cavetti standard da 50 cm. Disponibile in 2 versioni:

Carmen MAC 26,0W/mt

Carmen NEX 10,0W/mt

Realizzabile in qualsiasi lunghezza fino ad un massimo di 2 mt. Tagli in moduli da 7 led per la versione MAC e da 3 led per la versione NEX.

Disponibile anche con copertura satinata.

Contattate il nostro ufficio tecnico per gli altri codici prodotto.

Led strip in transparent plastic with aluminium support and fixing brackets. Suitable for indoor use. Standard cable 50 cm. Available in 2 version:

Carmen MAC 26,0W/mt

Carmen NEX 10,0W/mt

It could be realized in whatever length until a maximum of 2 mts. Cutted in 7-leds modules for MAC version and in 3-leds modules for NEX version.

Also available with satiny cover.

Contact our technical office for other product code.

**CARMEN MAC 24V dc**

**CARMEN NEX 12V dc**



IP42 0,300 Kg/mt

Accessori inclusi  
Included accessories



520 mm 35 LED- 13,0W	1020 mm 70 LED - 26,0W	1820 mm 126 LED 52,0W	Colore Colour
-------------------------	---------------------------	--------------------------	------------------

CM35700M	CM70700M	CM126700M	
CM35701M	CM70701M	CM126701M	
CM35702M	CM70702M	CM126702M	

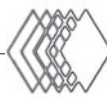
## CARMEN NEX



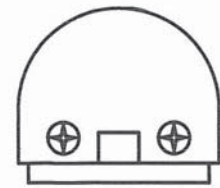
480 mm 42 LED - 5,0W	1010 mm 90 LED - 10,0W	1940 mm 174 LED 20,0W	Colore Colour
-------------------------	---------------------------	--------------------------	------------------

CM42700N	CM90700N	CM174700N	
CM42701N	CM90701N	CM174701N	
CM42702N	CM90702N	CM174702N	





# NORMA



17,5

20

Striscia con SuperLED realizzata in materiale plastico trasparente con supporto in alluminio e staffette di fissaggio. Per uso interno ed ideale per illuminazioni di effetto, scenografiche o decorative su percorsi lineari, a parete, a soffitto, all'interno di scaffalature, mobili o librerie e per molteplici altre applicazioni. Cavetti standard da 50 cm. Disponibile in 5 lunghezze nominali. Disponibile anche con copertura satinata.

SuperLED strip in transparent plastic with aluminium support and fixing brackets. Suitable for indoor use, for lighting, decorative and scenographic effects, on wall and ceilings, into bookcases, shelvings, furnitures or many other applications. Standard cable 50 cm. Available in 5 standard lengths. Also available with satiny cover.

12V dc



IP42 0,300 Kg/mt

Accessori inclusi  
Included accessories



Accessori aggiuntivi  
Optional accessories



LXP serie

LX serie



320 mm 6 LED - 8W	470 mm 9 LED - 12W	620 mm 12 LED - 17W	Colore Colour
NM6800	NM9800	NM12800	
NM6801	NM9801	NM12801	
NM6805	NM9805	NM12805	

--	--	--	--

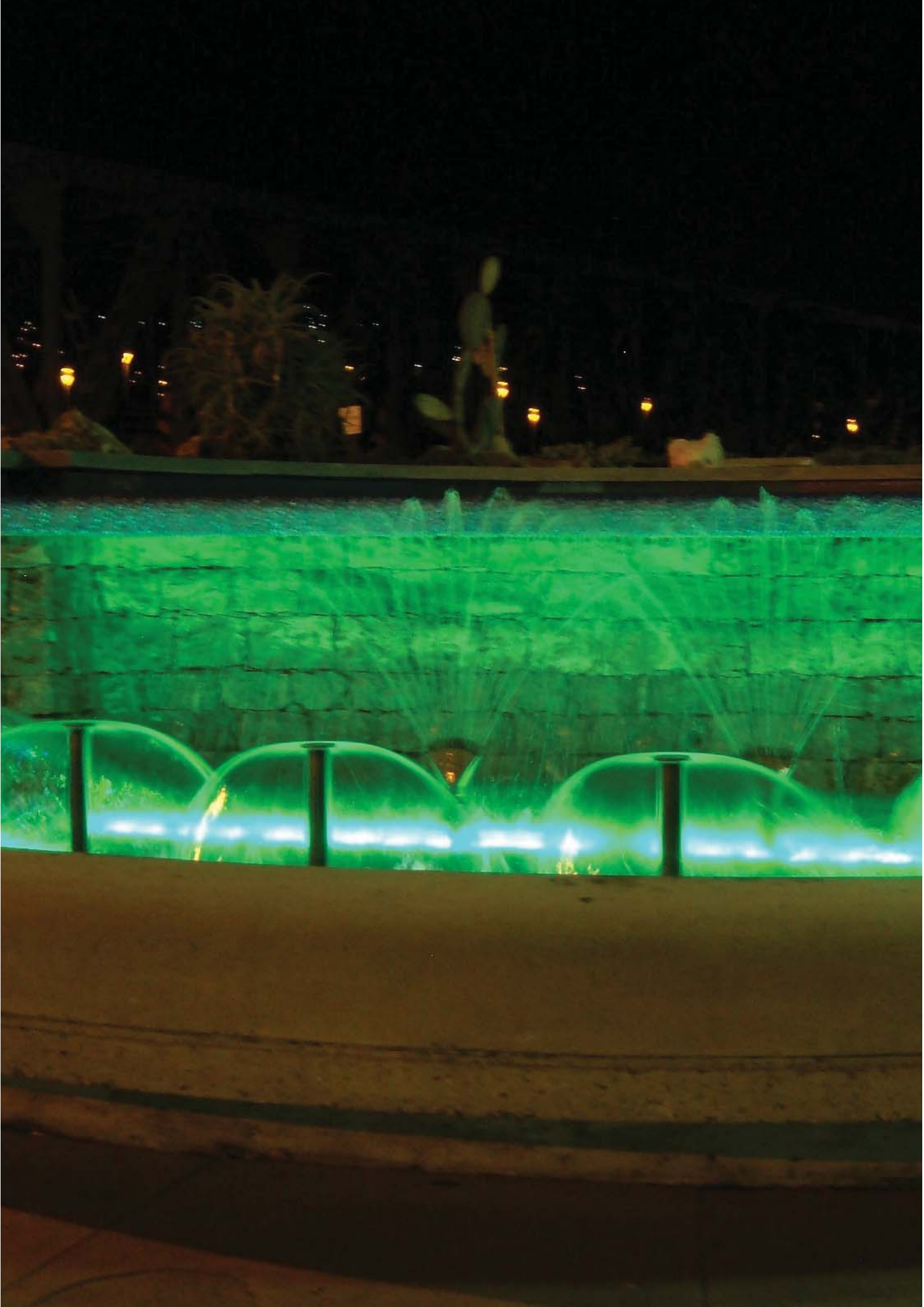
770 mm 15 LED - 21W	920 mm 18 LED - 25W	Colore Colour
NM15800	NM18800	
NM15801	NM18801	
NM15805	NM18805	

--	--	--

Cool white: 6 led 780 lm – 9 led 1170 lm – 12 led 1560 lm – 15 led 1950 lm – 18 led 2340 lm  
Warm and natural white: 6 led 600 lm – 9 led 900 lm – 12 led 1200 lm – 15 led 1500 lm – 18 led 1800 lm









## 20° angle beam

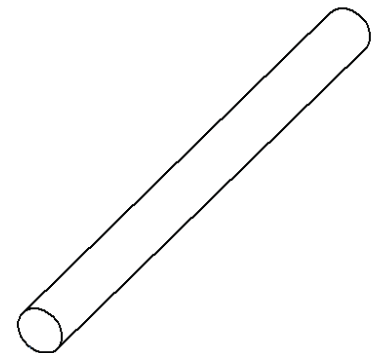
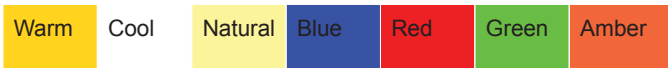
9 LED 50 cm	18 LED 100 cm	27 LED 150 cm	36 LED 200 cm	Colore Colour
TS50700	TS100700	TS150700	TS200700	810 lm
TS50701	TS100701	TS150701	TS200701	1170 lm
TS50705	TS100705	TS150705	TS200705	810 lm

## 55° angle beam

9 LED 50 cm	18 LED 100 cm	27 LED 150 cm	36 LED 200 cm	Colore Colour
TS50600	TS100600	TS150600	TS200600	810 lm
TS50601	TS100601	TS150601	TS200601	1170 lm
TS50605	TS100605	TS150605	TS200605	810 lm

I valori in lumen sono da intendersi per ogni modulo da 9 LED

The values (lumen) are to be considered every 9 LED



Ø 38

Linea luminosa funzionante a 12V realizzata in misure da 50, 100, 150 e 200 cm con terminali in acciaio inox AISI 316 L. Accessori di fissaggio inclusi nella confezione. Cavo standard 2,80 mt.

Light line working at 12V realized in measure of 50, 100, 150 and 200 cm with terminal covers in stainless steel AISI 316 L. Fixing accessories included. Standard cable 2,80 mt.

12Vac/dc



IP68 – 0,57-1,84 Kg

Accessori inclusi  
Included accessories.











## 470/940

## 25

### 9 LED

Angolo 20° 20° angle beam	Angolo 55° 55° angle beam	Colore Colour
229700	229600	810 lm
229701	229601	1170 lm
229705	229605	810 lm

### 18 LED

Angolo 20° 20° angle beam	Angolo 55° 55° angle beam	Colore Colour
2218700	2218600	1620 lm
2218701	2218601	2340 lm
2218705	2218605	1620 lm

Striscia con SuperLED, realizzata in alluminio anticorodal con finitura standard satinato brillante. Ideale per illuminazioni di effetto e scenografiche su percorsi lineari, cornicioni, davanzali, muri e colonne. Cavo standard 2,80 mt. Possibilità di utilizzo anche in immersione purché in acque non trattate. Massima profondità di immersione 2 mt.

Disponibile in due lunghezze nominali da 50 cm (470x45x25 mm e da 100 cm (940x45x25). Staffe di regolazione incluse.

SuperLED strip in anticorodal aluminium, with brilliant satiny standard finishing. For scenographic lighting and special effect on linear ways, cornices, window-sills, walls and columns. Standard cable 2,80 mt. Can be used also in submersion but only in not treatment water. Maximum depth immersion 2 mt. Available in two nominal lengths of 50 cm (470x45x25 mm) and 100 cm (940x45x25). Wall brackets included.

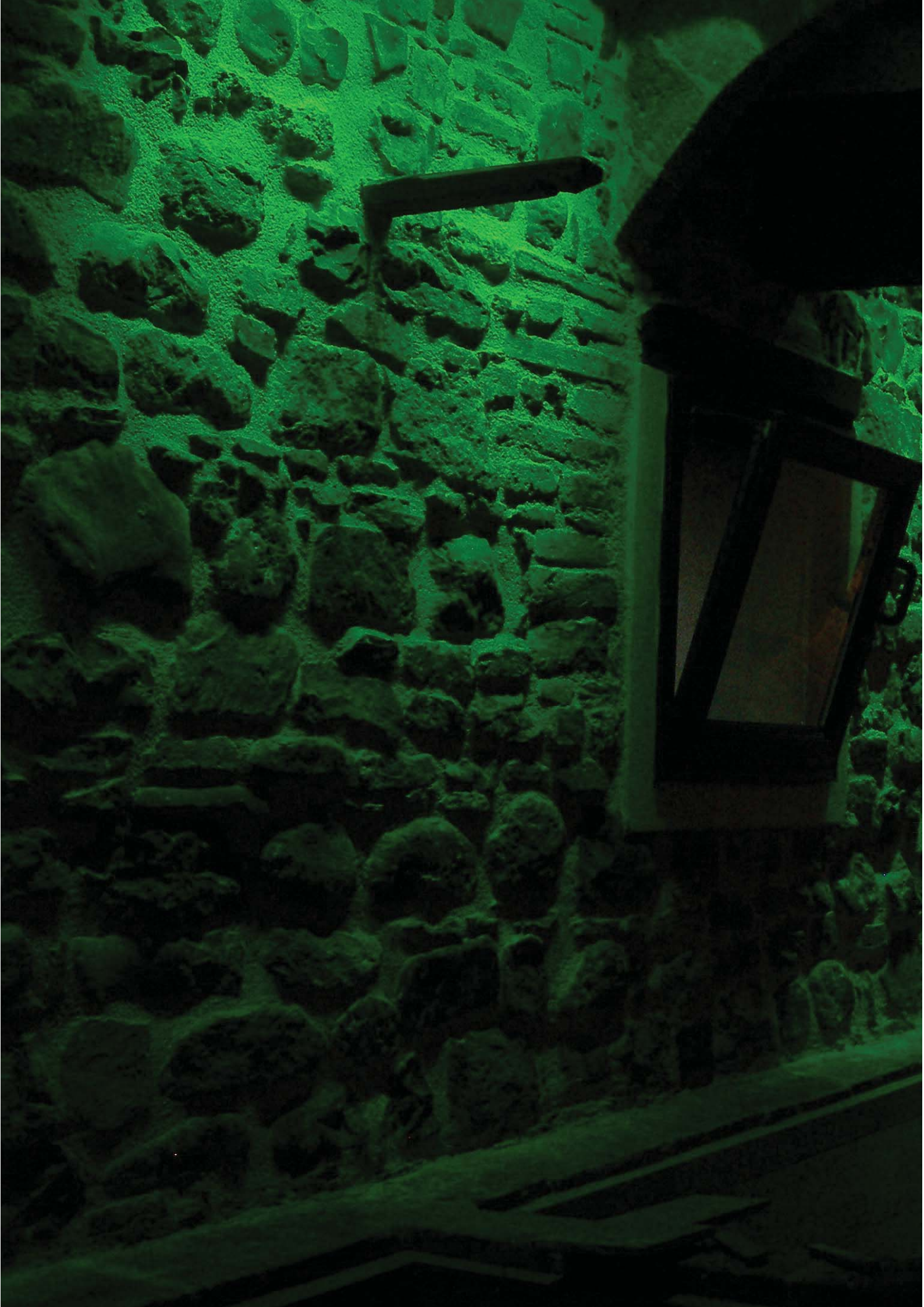
12Vac/dc



IP68 – 1,2-2,24 Kg

Accessori inclusi  
Included accessories.









# DEMETRA



## 9 LED

Angolo 20° 20° angle beam	Angolo 55° 55° angle beam	Colore Colour
DM9700	DM9600	810 lm
DM9701	DM9601	1170 lm
DM9705	DM9605	810 lm

## 18 LED

Angolo 20° 20° angle beam	Angolo 55° 55° angle beam	Colore Colour
DM18700	DM18600	1620 lm
DM18701	DM18601	2340 lm
DM18705	DM18605	1620 lm



Warm

Cool

Natural

Blue

Red

Green

Amber

470/940 25

Striscia con SuperLED, realizzata in acciaio inox AISI 316L con finitura lucida. Ideale per illuminazioni di effetto, scenografiche su percorsi lineari, in immersione in laghetti, fontane e piscine. Cavo standard 2,80 mt. Possibilità di utilizzo anche fuori dall'acqua. Massima profondità di immersione 2 mt.

Disponibile in due lunghezze nominali da 50 cm (470x45x25 mm e da 100 cm (940x45x25). Staffe di regolazione incluse.

SuperLED strip in stainless steel AISI 316L with polished finishing. For scenographic lighting and special effect on linear ways, into fountains, pools and swimming pools. Standard cable 2,80 mt. Can be used also if not in water. Maximum depth immersion 2 mt. Available in two nominal lengths of 50 cm (470x45x25 mm) and 100 cm (940x45x25). Wall brackets included.

12Vac/dc



IP68 – 2,6-5,2 Kg

Accessori inclusi  
Included accessories.

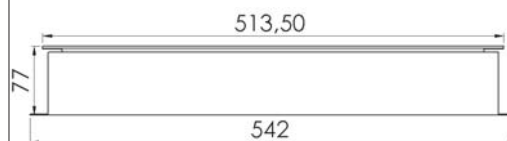








# SIRIA

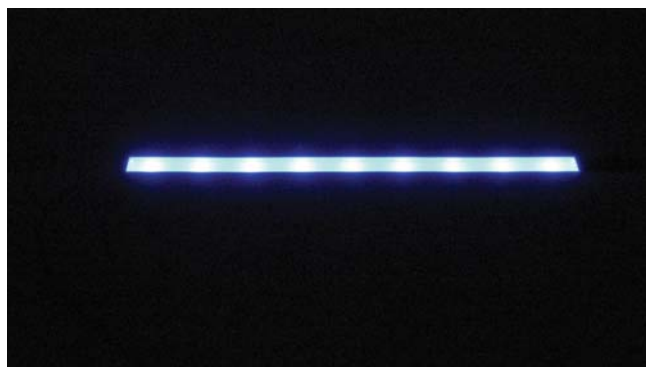


## 12 V

Angolo 20° 20° angle b.	Angolo 55° 55° angle b.	Angolo 100° 100° angle b.	Colore Colour
SRS700	SRS600	SRS800	810 lm
SRS701	SRS601	SRS801	1170 lm
SRS705	SRS605	SRS805	810 lm

## 230 V

Angolo 20° 20° angle b.	Angolo 55° 55° angle b.	Angolo 100° 100° angle b.	Colore Colour
SR700	SR600	SR800	810 lm
SR701	SR601	SR801	1170 lm
SR705	SR605	SR805	810 lm



Warm

Cool

Natural

Blue

Red

Green

Amber

Apparecchio di illuminazione in alluminio anticorrosivo con finitura standard satinata brillante. Ideale per illuminazioni di effetto scenografiche su percorsi lineari. Incasso a parete o a pavimento mediante apposita contro cassa in inox fornita nell'apparecchio, dotata di fissaggio auto regolabile. L'apparecchio incorpora una sorgente luminosa a 9 LED da 1W. Disponibile nella versione a 12V o 230V (con alimentatore incluso).

Lighting equipment in aluminium with brilliant satiny standard finishing. For scenographic lighting and special effects on linear ways. Hiding wall or floor recessed spot with inox outer casing supplied with the equipment, with self adjustable fixing. In the spot is fitted a lighting source generated by 9 SuperLED, available in 12V version or 230V version (with included power supply).

**12V ac/dc**  
**230V ac**



IP67 – 12 V 1,7 Kg  
IP67 – 230V 1,9 Kg